



Tradcanvas
オーニングツアラ- DUO-BB
No.71201006

設営・取扱説明書

当設営・取扱説明書、製品に縫製されているケアラベル、付属のテントオーナーズマニュアル、パッケージ上に記載されている注意事項をよくお読みください。



部品構成表 ()は素材

フライシート × 1 (ポリエステル)	インナーテント × 1 (ポリエステル)	インナーフレーム × 2 (7001アルミ) (8節)	リッジフレーム × 1 (7001アルミ) (10節)コの字型
ベグ × 11 (スチール)	ロープ 2.5M × 4 (PP)	ハンマー × 1 (スチール)	
	※装着済み	※サービス品	

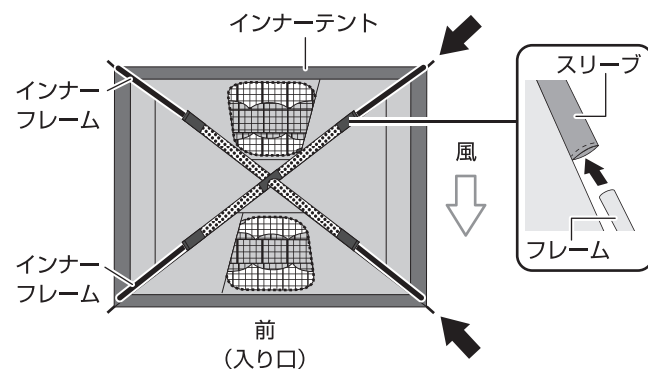
設営方法

- 設営は2人以上で行ってください。
- 風向き、日当たり、水はけなどを考慮して設営位置を決めてください。

1 インナーテントを広げて、インナーフレームをスリーブに押し込む すべてのフレームを連結して組み立てる。

Point

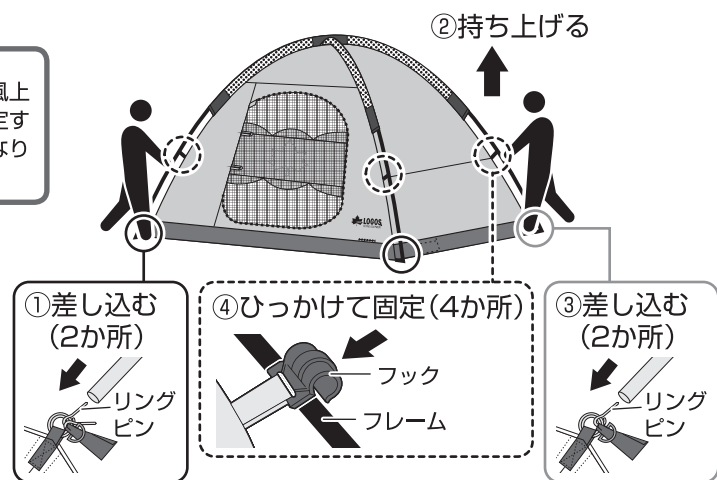
- 入り口が風下になるようにしてください。
- フレームは引っ張ると、連結部が外れるため必ず押し込んでください。



2 インナーテントを持ち上げながら、フレーム先端にリングピンを差し込む

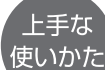
Point

- 風が強いときは、風上側をベグで軽く固定すると設営しやすくなります。



注意

- 水辺には設営しない。(急な水かさの増量により、重大な事故のおそれ)
- ベグで地面に固定する。(テント・タープが風で飛ばされ、けがのおそれ)
- ランタンは電池式以外は使用しない。(不完全燃焼による事故のおそれ)



上手な
使いかた

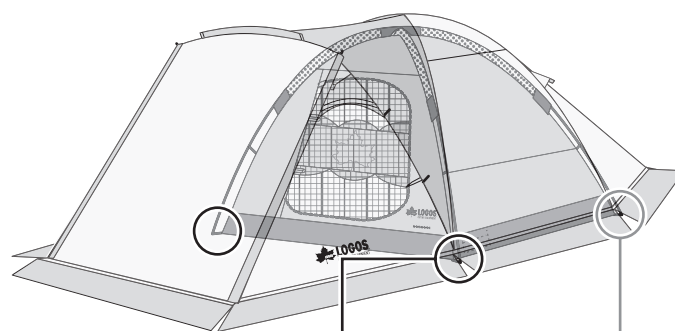
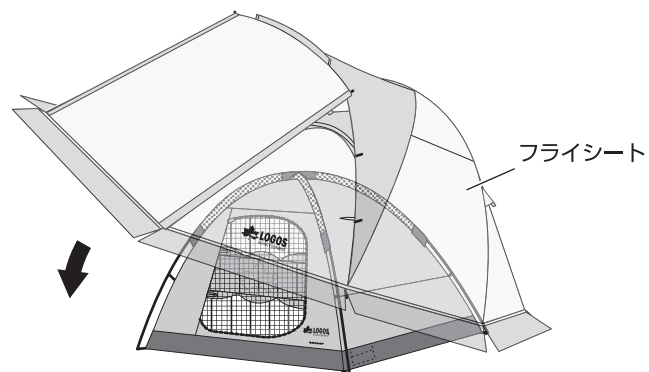
- 内側がコーティングされているため、水に濡らしたり、直射日光が当たったりしないようにしてください。
- お手入れ時、ベンジンやシンナーは使用しないでください。

- 強風時は、ランタンを吊さない。(落下によるけがのおそれ)
- ランタンフックに、1kg以上の物を吊さない。(落下によるけがのおそれ)

- ランタンハンドルの形状により、S字フックなどの取り付けが必要な場合もあります。
- 付属のハンマーはサービス品のため、別売品のご使用をおすすめします。

3 フライシートをインナーテントにかぶせる

フックを金リングにひっかけて固定する。



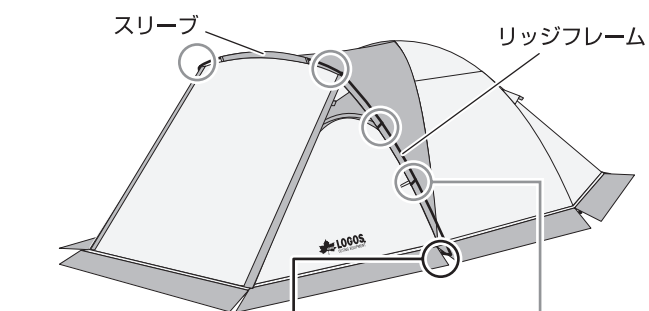
①ひっかけて
固定
(2か所)



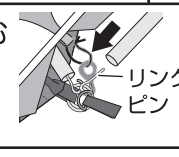
②ひっかけて
固定
(2か所)



4 リッジフレームをスリーブに押し込む



①差し込む
(2か所)



②ひっかけて固定(6か所)



5 ベグで地面に固定する

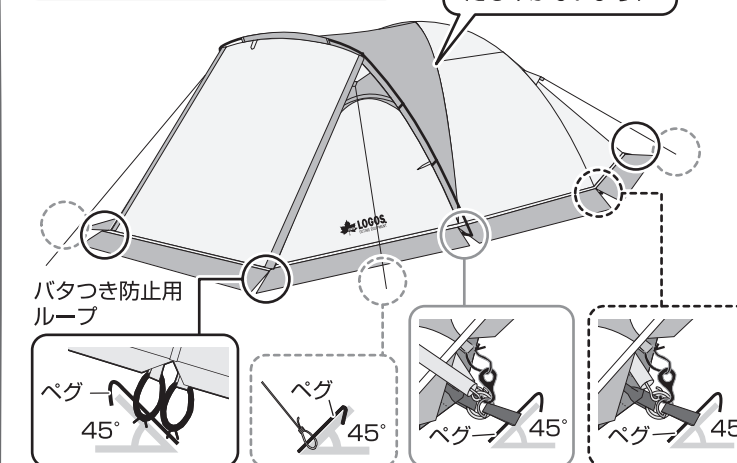
ベグは11か所打ち込む。



注意

- たるみがないようにする。(テントが風で飛ばされ、けがのおそれ)

縫製線に沿って
たるみがないように



パタつき防止用
ループ

ベグ
45°

ベグ
45°

ベグ
45°

ベグ
45°

- 廃棄は、お住まいの地域のごみ分別方法にしたがってください。
- 製品の仕様は予告なく変更する場合があります。

Designed by
LOGOS CORPORATION

発売元:
株式会社 LOGOS コーポレーション

〒559-0025 大阪府住之江区平林南2-11-13
お客様専用回線 ☎0120-654-219 (受付時間: 平日10時~17時迄)

■ホームページ / www.logos.ne.jp
■全国キャンプ場の空き情報 / www.campjo.com

組み立て手順は
web動画でも
確認できます。



2021/10