



LOGOS THE KAMADO "EMiwa" STOVE COMPLETE
LOGOS THE KAMADO EMiwa コンプリート
No.81064140

組立て・取扱い説明書

この度は、本製品をお買い上げいただき誠にありがとうございます。ご使用前に、この説明書をよく読んで正しく組立ててください。また、事故やケガ・器具の損傷等を防ぎ、安全に正しくご使用いただくために、注意事項は必ずお守りください。この取扱い説明書は、大切に保管してください。

組立て方法と注意

※パーツの形状やパーツの収納位置など、実際とは若干異なる場合があります。※製品の仕様は予告なく変更する場合があります。※この組立て・取扱い説明書に掲載の全ての製品に関するアフターケアは、日本国内のみの対応となります。
●組立て・使用前の点検で器具の破損、溶接外れ等を発見した場合は、組立て・使用を継続しないでください。●組立て方法と注意をよく読み、下記の番号順に正しく組立ててください。撤収は必ず逆順で行ってください。

セット内容

- スタンド・・・1台
- ジョイント脚(短)・・・4本
- ジョイント脚(長)・・・4本
- 灰受け皿フックプレート・・・2枚
- 灰受け皿・・・1台
- ロストル(小) 1枚
- ロストル(大)・・・1枚
- 火床・・・1台
- カマド・・・1台
- 専用遮温カバー・・・1台
- カマドフード・・・1台
- 天蓋(温度計付き) 1台
- プレートハンドル・・・1本
- ゴトク・・・2本
- ピザプレート・・・1枚

●天蓋には温度計の取付けが必要です。右図の取付け説明書を参照してください。

温度計取付け説明書

●組立て方法と注意をよく読み、正しく取付けてください。

- ① 温度計本体のナットとワッシャーを外してください。
- ② 天蓋センターの温度計センサー挿入孔と外側の位置固定ピン挿入孔にそれぞれセンサーと固定ピンを挿入してください。

温度計本体
温度計裏側

温度計取付完成図

●温度計のセンサー部は、使用や移動の際、その部分に強い衝撃がかかる場合と温度計本体と分離する恐れがありますので、注意して取扱ってください。
●温度計を取付ける際、強く締めすぎると温度計の破損や天蓋の変形につながる恐れがありますので注意してください。
●温度計は使用ごとの着脱の必要はありませんが、天蓋を取付けた状態で、移動・保管の際は、なるべく温度センサー部に荷重が掛からないよう、保護処置をしてください。
●子供に取付けをさせないでください。
●温度計の表示温度は目安とお考えください。温度計の性質上、実温度とは30℃前後の誤差が生じます。
●温度計の水洗いは厳禁です。故障の原因となります。

1 スタンドを図の要領で展開してください。

●器具には、鋭利な箇所があります。組立て・着火・消火・手入れ等には、ケガを防ぐため必ず革手袋を着用してください。また、器具の洗浄時にはゴム手袋を着用してください。

手袋着用

ローポジションで使用する場合

② ジョイント脚(短)をスタンドの接続部に差し込んでください。

ハイポジションで使用する場合

② ジョイント脚(短)・(長)を接続し、右図の要領でスタンドの接続部に差し込んでください。

●差し込む

接続したジョイント脚

3 灰受け皿フックプレートをスタンドの図の位置にそれぞれセットしてください。

灰受け皿フックプレート

スタンド

4 灰受け皿のハンドルを、灰受け皿フックプレートのフック部に掛けてください。

灰受け皿

ハンドル

灰受け皿フックプレートフック部

5 火床を広げて下図の要領でスタンドにセットしてください。

火床

スタンド

たき火台・バーベキューグリルとして使用する場合

⑥ ロストル(小)を火床の底部に装着します。この時点で、たき火台として利用可能となります。

●たき火台でダッチオープン(別売)を使用する場合
●ダッチオープン(別売)は、上段・下段のロストル両方で使用できます。
●本品に適したダッチオープン(別売) No.81062229 SLダッチオープン10inch・ディープ(バッグ付き) ※別売品は予告なく販売を終了する場合があります。

●バーベキューをする場合の焼網は、ピラミッドSPネットL(別売)をお求めください。
●先に火床にロストル(大)をセットします。その上に焼網のピラミッドSPネットL(別売)2枚を載せてBBQを行ってください。
※別売品は予告なく販売を終了する場合があります。

ロストル(小)

ダッチオープン(別売)

ロストル(大)

ピラミッドSPネットL(別売)

ロストル(大)

バーベキュー仕様完成図

たき火台・バーベキュー使用に際しての燃料・着火・注意事項等、取扱いは裏面に記載していますので必ず熟読後に取り扱ってください。

●たき火台使用時、火床前方の開閉口から薪が落下しないよう注意してください。

かまど・カマとして使用する場合

⑦ ロストル(大)を下図のようにセットしてください。必ずステンレスプレート側を手前に、表を上向きにセットしてください。

●カマドを展開して下図の位置に据え付けてください。

●カマドフードを取付けてください。

ロストル(大)

(表面)

ステンレスプレート

(裏面)

カマド

カマド

カマドフード

●カマドの下端の縁が、ロストル(大)の金属枠と、火床の上端線の間に取りまり、安定していることを確認してください。

●「かまど」
●スープ・カレー・炊飯・汁物・炒め物・パンなどを調理

●上段ロストル(大)に燃料の炭や薪を使用します。火加減は調理物に応じて炭や薪の量で調節してください。
●薪や木炭を使用する際の手順などは、裏面の「薪を使用する場合」・「木炭を使用する場合」の事項を参照してください。
●専用遮温カバーを使用することで、より高温でより速やかに調理することができます。(別紙の詳しい取り扱い説明書をご覧ください。)

KAMADO 完成図

オープン料理に適した「カマ」を使用する場合

① 天蓋を取付けます。次にロストル(大)上に【図-1】の要領で燃料を並べてください。

② ピザを焼く場合は、ピザプレートにプレートハンドルを取付け「カマ」に挿入してください。

③ 専用遮温カバーを使用すると高温で速やかにピザ等を焼き上げることができます。
※専用遮温カバーについては別紙に記載の取扱い説明書をよくお読みください。

●ピザプレートに重いものを載せた場合、プレートハンドルが曲がる可能性がありますので注意してください。

●ピザプレートには、ピザだけでなく他の食材を載せての調理ができます。

天蓋(温度計付き)
※天蓋への温度計の取付けは上段に記載の取付け説明をご覧ください。

ロストル(大)

ピザプレート

プレートハンドル

専用遮温カバー

【図-1】

●付属のピザプレートの代わりに、セラミックピザプレート(別売)をご使用頂くと、より一層美味しく焼き上がります。
No.81062170 セラミックピザプレート
□サイズ: φ32.5×厚さ1cm□重量: 1.7kg
※予告なく販売を終了する場合があります。

窯「カマ」…ピザ・ナン・ホイル焼き・鶏の丸焼きなどを調理

高温注意! ●専用遮温カバーやカマド本体は使用中は高温になります。必ず耐熱性のあるグローブを着用して取り扱ってください。

●上段ロストル(大)には調理物を置き、その周囲に炭またはエコココログスラウンドストープ(別売)・エコココログスダッチチャコール(別売)などの燃料を【図-1】の要領で並べると調理時間が短縮できます。(燃料は種々を混合・単一など、調理に応じて使い分けてください。)

●下段ロストル(小)には燃料に、炭・エコココログスラウンドストープ(別売)などが使用できます。
●天蓋の温度計で、カマドの温度が確認できます。

エコココログスラウンドストープ

ピザプレート

エコココログスダッチチャコール

ロストル(大)

燃料についての注意事項等、取扱いは裏面の記載事項や燃料のパッケージの取扱い説明書を熟読後に取り扱ってください。

鍋料理に適した「かまど」を使用する場合

●ダッチオープンなど鍋料理をする場合は、下図の要領でゴトク2本を鍋の深さに応じて取付けてください。

●本品に適したダッチオープン(別売) No.81062229 SLダッチオープン10inch・ディープ(バッグ付き) ※別売品は予告なく販売を終了する場合があります。

●専用遮温カバー

●専用遮温カバーやカマド本体は使用中は高温になります。必ず耐熱性のあるグローブを着用して取り扱ってください。

●高温注意!

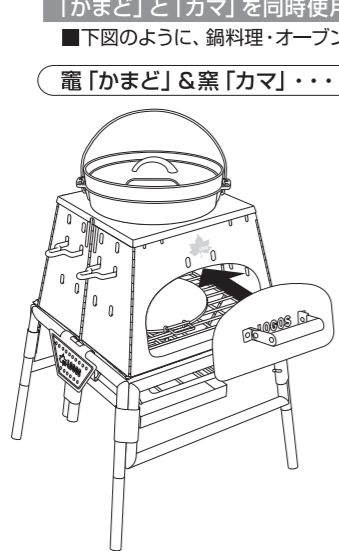
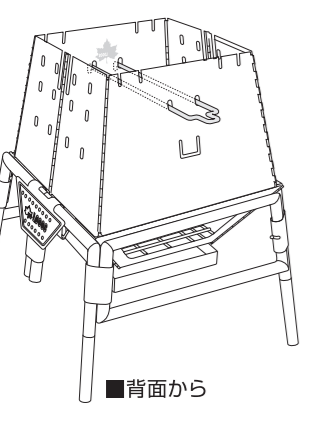
●高温注意!

●専用遮温カバーやカマド本体は使用中は高温になります。必ず耐熱性のあるグローブを着用して取り扱ってください。

ゴトク
※ゴトクの耐荷重目安は約7kgです。

裏面に取扱い説明書の続きと、注意事項を記載していますので、必ずよく読んでください。

■ゴトクは下図の箇所にもセットできますので、用途に応じて使用してください。



「かまど」と「カマ」を同時使用する場合
■下図のように、鍋料理・オープン料理を同時に調理できます。

竈「かまど」&窯「カマ」・・・鍋料理とオープン料理などを同時調理

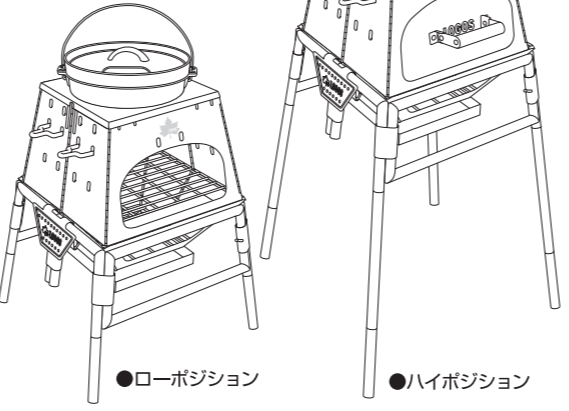
■上段ロストル(大)には調理物を載せ、その周囲に炭・エコココログスラウンドストーブ(別売)・エコココログスダッチチャコール(別売)などの燃料を【表面の図-1】の要領で並べると調理時間が短縮できます。(燃料は種々を混合・単一など、調理に応じて使い分けてください。)
■下段ロストル(小)には燃料に、炭・エコココログスラウンドストーブ(別売)などを使用します。
■専用遮温カバーを使用することで、より高温でより速やかに調理することができます。(別紙の詳しい取り扱い説明と使用方法をご覧ください。)

●専用遮温カバーやカマド本体は使用中は高温になります。必ず耐熱性のあるグローブを着用して取り扱ってください。



完成図

●組立て後、凹凸のない平らな場所に設置し、ガタつき等の有無と安定度を確認してください。

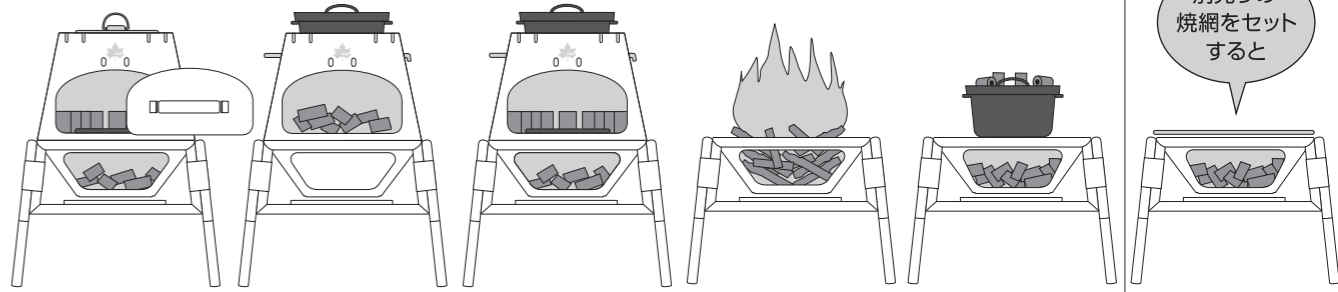


●ローポジション ●ハイポジション

LOGOS the KAMADO は、1台で5通り+1(別売品の取り付け)の使い方ができます。

オープン調理時のコツ!!

内部の温度を最大限に上げるため、まず燃料だけをカマドの中にできるだけたくさん入れて、高温まで一気に上昇させてください。その後、燃料を左右と奥に移動させてから調理を開始します。余分な燃料を下段に移動することで、カマド内の温度低下を防げます。



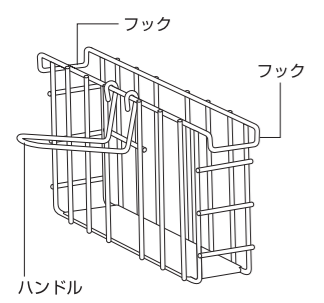
●別紙にLOGOS the KAMADOでできる様々なクッキングレシビを紹介していますので参照してください。また、工夫次第でオリジナル料理を楽しんでいただけます。アウトドアライフを豊かに、より一層楽しんでいただくためのアイテムとして活用してください。

別売りの焼網をセットすると

別売りアクセサリーのご紹介

No.81064164 無煙!チャコラック

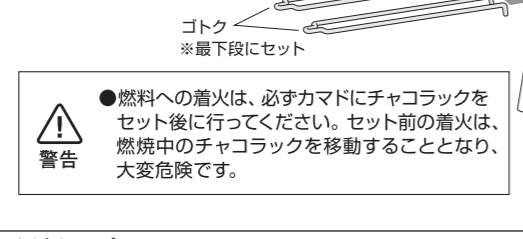
■側面を熱源とした調理ができます。
●エコココログスシリーズ(別売)「ラウンドストーブ」・「ミニラウンドストーブ」を使用してください。
※一般的な炭も使用できますが、うまく燃焼しない可能性があります。



※別売品は予告なく販売を終了する場合があります。

■カマドの左側または右側にチャコラックをセットする場合

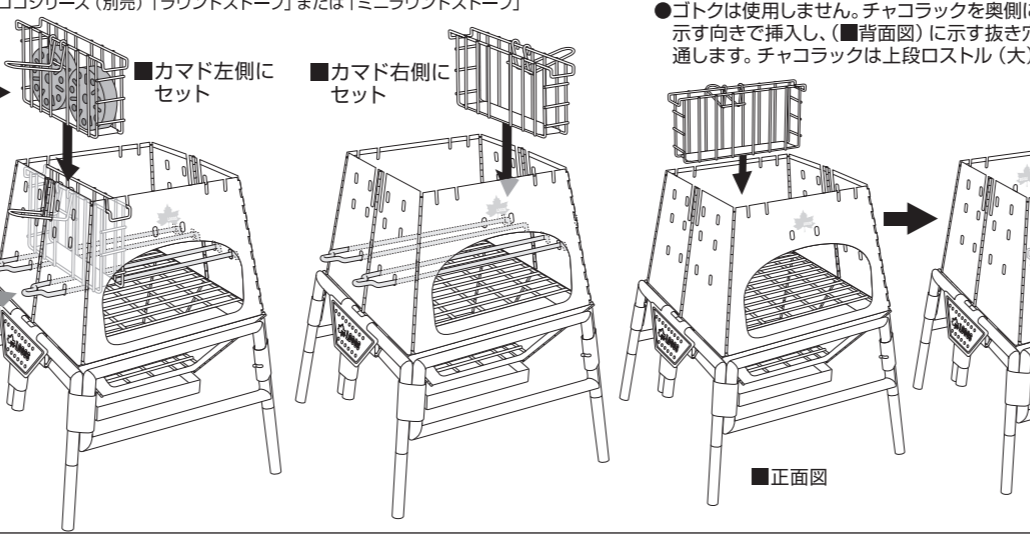
- ①カマド内の左側または右側にチャコラックをセットする場合、2本のゴトクをカマドの最下段にセットしてください。
- ②燃料をチャコラックに入れ、左右フックとハンドルをカマドの各スリットにはめ込み、ゴトク上に載るようにセットしてください。
- ③チャコラックをセット後に燃料に着火してください。



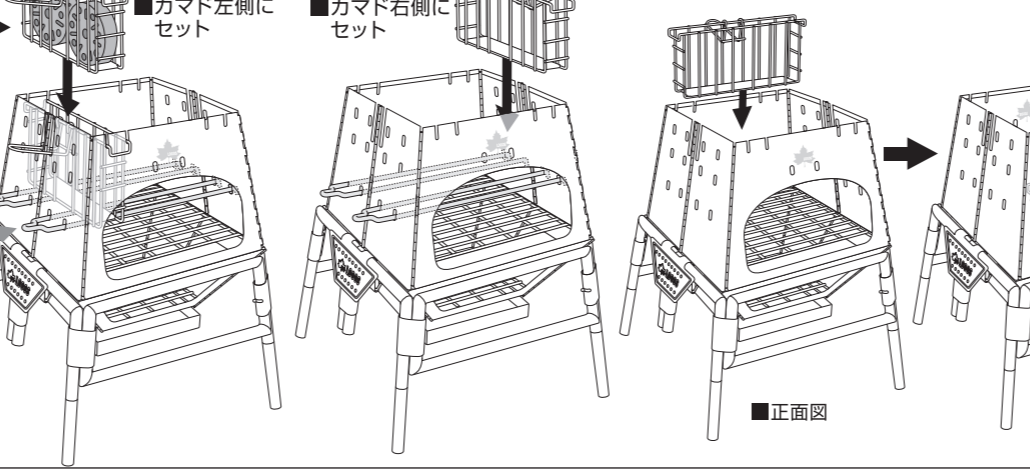
●燃料への着火は、必ずカマドにチャコラックをセット後に行ってください。セット前の着火は、燃焼中のチャコラックを移動することとなり、大変危険です。



■カマドの奥にチャコラックをセットする場合



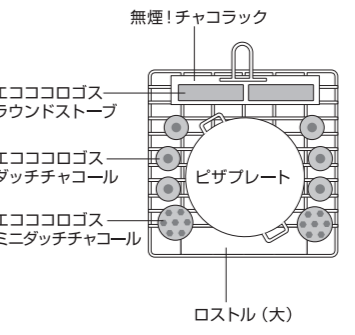
●ゴトクは使用しません。チャコラックを奥側に(■正面図)に示す向きで挿入し、(■背面図)に示す抜き穴にハンドルを通します。チャコラックは上段ロストル(大)上に載ります。



■正面図 ■背面図

無煙!チャコラック+燃料配置図

●上段ロストル上に調理物を置き、その両サイドにログスエコココシリーズ(別売)、ミニラウンドストーブ・ダッチチャコールなどを並べます。



ロストル(大)



●チャコラックに入れた燃料は、必ずカマドにセット後に着火してください。
●燃料に着火後のチャコラックは、燃えやすい物の傍や場所に置かないでください。
●燃料は燃焼中に時間経過とともに崩れます。調理中の食材に灰が落下しないよう注意してください。
●子供に取り扱いをさせないでください。

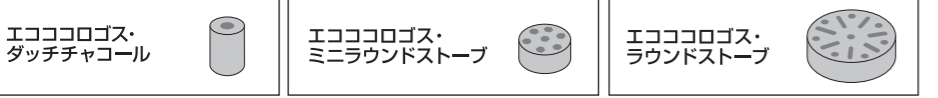


●使用中の各器具は高温になります。必ず耐熱性のあるグローブを着用して取り扱ってください。

燃料について(入れ過ぎないように注意してください。)

■LOGOS エコココシリーズ(ヤシガラ炭)をおすすめします。(別売)

推奨燃料「エコココログス」は環境にやさしく、燃焼効率の良い、森林を伐採しない環境配慮型のヤシガラ成型炭です。着火剤は不要、ライターで直接着火が可能。数分でバーベキューがスタートできます。
※LOGOSエコココシリーズのお求めは、グリルご購入の店頭が弊社コンシューマ係にお問い合わせください。



※LOGOSエコココシリーズは予告なく販売を終了する場合があります。

■薪を使用する場合

- よく乾燥した薪を使用してください。
- ロストルの中心に着火剤を置き、その上に空気の通り道を作りながら薪を積み上げ、柄の長いライター等で点火し、うちわで柔らかに風を送り込んでください。
- ジェル状着火剤を使用する場合は、最下部の薪の上に塗ってください。
※ジェル状着火剤の継ぎ足しすると炎が急に燃え上がり大変危険ですので絶対しないでください。また、ジェル状着火剤を薪からロストル・灰受け等に垂れたり、器具の周囲にこぼしたりすると、点火の際に炎が急に周囲に燃え広がる可能性があるため大変危険ですので特に気をつけてください。
※着火剤や燃料としての、ガソリン・灯油・ガス・アルコール等は大変危険ですので絶対に使用しないでください。

■木炭を使用する場合

1. 固形着火剤に先に点火し、点火確認後その上に空気の通り道を作りながら炭を積み上げます。(ジェル状着火剤は炭をロストルに置いて、最下部の炭上に塗ります。ジェル状着火剤は非常に危険なため、継ぎ足しは厳禁です。)
 2. 全ての炭の着火状態を確認した後、ロストル上に均一に広げます。ところどころ炭が二重になる位が適量です。
 3. 備長炭の着火は、着火状態の木炭の上に置いて着火してください。いきなり備長炭では着火しません。また、備長炭は着火時に爆音があるので注意してください。必ず焼網でカバーしながら着火し、覗き込まないで離れたところで見守ってください。
- 木炭の入れ過ぎには注意してください。火力が強すぎて器具のひどい変形・変色につながります。また、粗悪な木炭はうまく焼けない場合があります。
 - 使用前に、購入の木炭パッケージに記載の取扱い説明書を必ずよく読んでください。

使用上の注意 ●事故やケガ、器具の損傷を防ぐため、下記の事項を必ず守ってください。(製品には鋭利な部分があります。設置・着火・手入れの際は必ず革手袋を着用、洗浄時はゴム手袋を着用し、ケガをしないよう注意してください。)

以下の事項は不注意による取扱いなどによって、器具の転倒等による火災やヤケド等のケガ・器具の破損等、重大事故に繋がる恐れがあるため、絶対に厳守してください。

- 組立て・使用前の点検で器具の破損、溶接外れ等を見つけた場合は、組立て・使用を継続しないでください。
- テーブル等、物の上に設置して使用しないでください。
- 傾斜地や凹凸のある場所等、不安定な場所に設置しないでください。
- 屋内(室内・ベランダ・ガレージ内・テント内・タープの下等)での使用は絶対にしないでください。
- 周囲に可燃物がある場所では使用しないでください。
- 風の強い日や雨天時には使用しないでください。
- 着火後に器具の移動をしないでください。また、燃焼中に素手でカマドや、調理器具等に直接触れないでください。
- 調理器具や鍋・ケトル等、限度を超える大きさや重いものを載せないでください。(耐荷重目安は、7kgと考えてください)
- 温度計の水洗いは厳禁です。故障の原因となります。
- 子供に取り扱いをさせないでください。
- たき火・バーベキュー・カマド等使用中、子供やペットを器具の周囲で遊ばせないでください。
- 使用の際は、必ず通気性のよい屋外に設置してください。
- 製品には鋭利な部分があります。設置・着火・手入れの際は必ず革手袋を着用してください。また、洗浄時にはゴム手袋を着用し、ケガをしないよう注意してください。
- 必ず、周囲の安全を確保し、スペースを十分取り、ぐらつきのない、平らで安定した場所に設置して使用してください。
- 本製品は火床の熱により設置面を焦がしたり、火床から灰や炭がこぼれ落ちる可能性があります。芝生やウッドデッキなど焦げて困るような場所では使用しないでください。
- たき火をする場合、万一のために、水を入れたバケツを用意してください。
- 温度計の表示は目安にしてください。温度計の性質上、実温度とは30℃前後の誤差が生じます。
- ピザプレートやロストルなどは、熱で変色・変形することがあります。
- 焼網の使用後は、食品のカスを取り除き洗浄した後、十分乾燥させた上、食用油を塗ってから冷暗所に保管してください。
- 器具は洗浄・乾燥後、高温・多湿になる場所を避け、風通しの良い冷暗所に保管してください。
- 使用後の残り火の始末は燃料が完全に燃え尽き、器具が冷えたことを確認後に行ってください。
- 消火後の炭や灰は各市町村の処理区分に従って処理してください。

- 本体にぶつかったり、物を当てないでください。据え付けのパーツなどがずれて落下する恐れがあります。
- 炭・薪の燃焼中には爆ぜたり、火の粉が飛び出す場合がありますので、バーベキューの際や、カマド使用时、燃焼部を覗き込まないでください。
- 燃料や着火剤にガソリン・灯油・ガス・アルコール等は、絶対に使用しないでください。
- ジェル状着火剤を使用する場合、火床や灰受け等に垂らしたり、燃料以外の場所にこぼしたりしないでください。火が燃え広がる事があり大変危険です。
- ジェル状着火剤を使用する場合、継ぎ足しは大変危険ですので絶対しないでください。

- 燃料の入れ過ぎは器具の変形・変色に繋がりますので必要以上に入れないでください。
- 消火の際、器具に水をかけないでください。急激な温度変化で器具の変形や、高温の水蒸気が発生し大変危険です。
- 使用後の残り火の始末の際、器具がまだ熱い時に行わないでください。
- 使用中、スタンドに引っかけたり、物が倒れたりしないよう十分注意してください。調理器具等を載せている場合は特に注意してください。
- 使用中、各器具は高温になります。必ず、耐熱性のあるグローブを着用して取り扱ってください。



Designed by
LOGOS CORPORATION

発売元 株式会社ログスコーポレーション
〒559-0025 大阪市住之江区平林南2-11-13 お客様専用回線 ☎0120-654-219 受付時間:平日10時~17時迄
ホームページ www.logos.ne.jp 全国キャンプ場の空き情報 www.campjo.com
LOGOS公式アプリで最新情報をゲット!

■誤った取扱いや使用状況、保守管理及び点検の不備などによる破損、損害、事故、経年変化などによる損傷・劣化・サビや腐食の発生につきましては責任を負いかねますのでご了承ください。
●製品の特性上、あるいは使用場所、環境により製品強度が著しく劣化する場合があります。製品を1年以上放置した場合は、必ず使用する前に破損のないことをご確認のうえ、ご使用ください。
また、購入後2年以上経過された場合は製品の安全を保証いたしかねますのでご容赦ください。