



LOGOS the ピラミッドTAKIBI L・コンプリートDX No.81064177

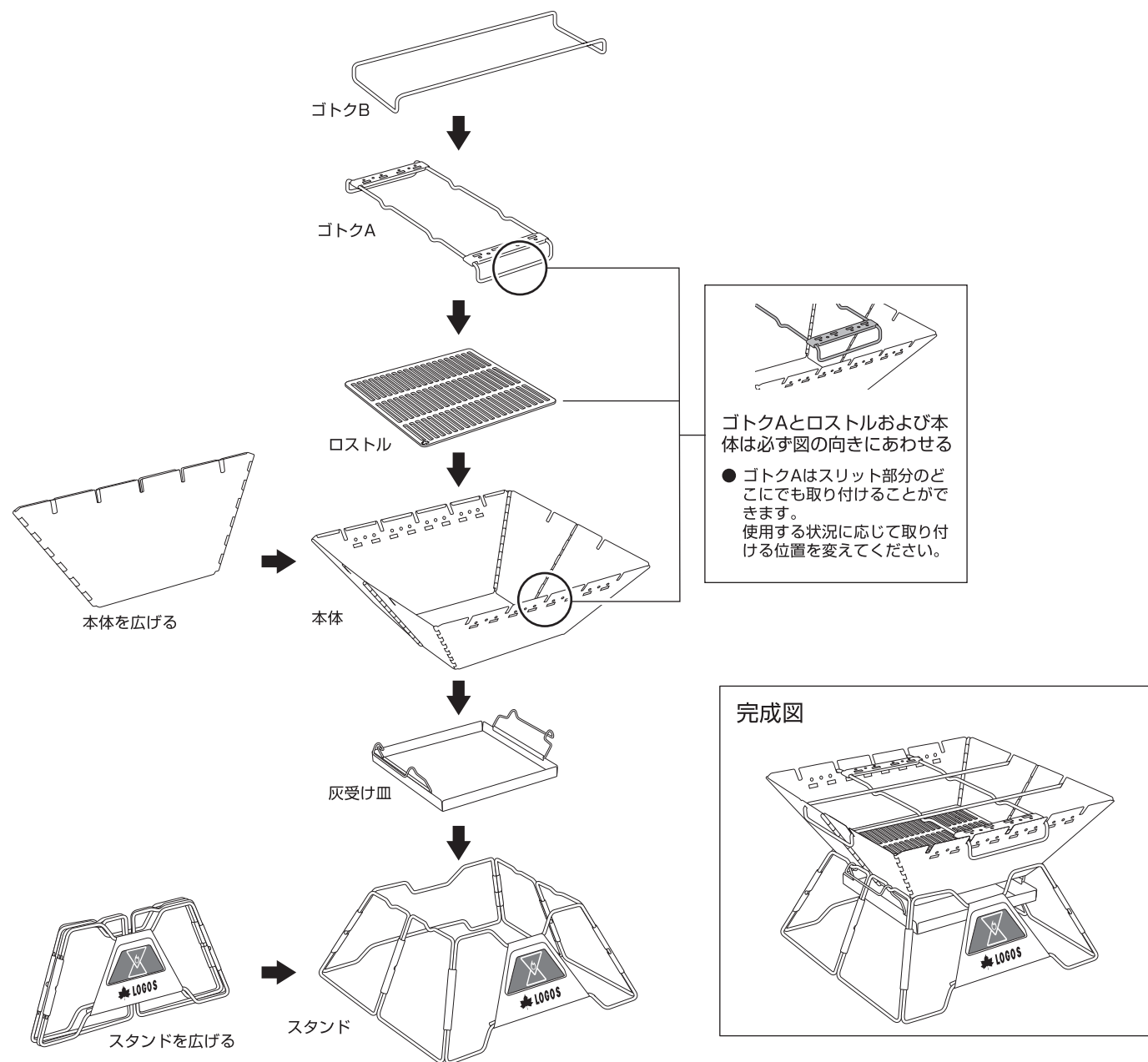
この度は、本商品をお買い上げいただき誠にありがとうございます。ご使用前に、この説明書をよく読んで正しく組み立ててください。また、事故やけが、器具の破損などを防ぎ、安全に正しくご使用いただくために、注意事項は必ずお守りください。この取扱説明書は、大切に保管してください。

組立て・取扱説明書

■ ご使用前に

- ① パーツ類の破損、溶接外れなどが無い確認する。
(破損が見つかった場合は使用しないでください)
- ② 革手袋などを着用する。
- ③ 消火用の水をバケツなどに入れておく。
- ④ 串が差し込めるか確認する。
(串の太さや厚さによっては使用できない場合があります)

組み立て方法 図にしたがって、下から順に組み立ててください。



使用上の注意

● 事故やけが、器具の損傷を防ぐため、次の事項を必ず守ってください。



火災のおそれあり

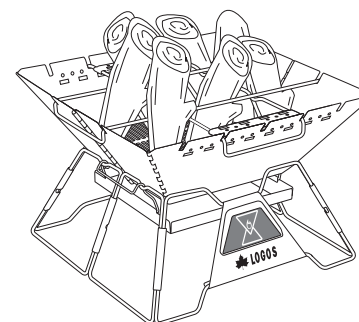
- ジェル状の着火剤を使用する場合は、ジェルが本体底に落ちないようにする。(本体底に落ちると、地面にこぼれ落ちるおそれ)
 - 着火剤や燃料の代わりにガソリン、灯油、ガス、アルコールなどを使用しない。
 - 底から炭などがこぼれ落ちることがあるため、焦げてよい地面に設置する。
 - 屋内やテント内、タープの下では使用しない。
 - 残り火の始末や灰の処理、本体の分解は、完全に燃え尽きて、本体や火床が冷えたことを確認してから行う。
 - 強風時は、たき火をしない。
 - 燃料を入れすぎない。(炎が高く上がったり、本体の変形・変色のおそれ)
- 破損、やけど、けがのおそれあり
- ゴトクに、合計10kg以上の物を載せない。

やけど、けがのおそれあり

- 着火後は、本体を移動させない。また、素手では絶対に触らない。
- 着火後は、顔などを近づけない。また、燃えやすい物の周りで使用しない。(炭がはぜたり火の粉などが飛びおそれ)
- お子様やペットを本体の周りで遊ばせない。
- お子様には、本体の組み立てや撤収をさせない。
- 組み立て、分解、着火、消火、調理、お手入れ、片付けの際は、革手袋などを着用し、やけどや鋭利な部分でのけがなどに注意する。
- 本体に水をかけて消火しない。(急激な温度変化による破損のおそれ、また高温の水蒸気が発生し、やけどのおそれ)
- 鋭利な部分があるため洗浄時は、ゴム手袋などを着用する。

たき火を楽しむ!

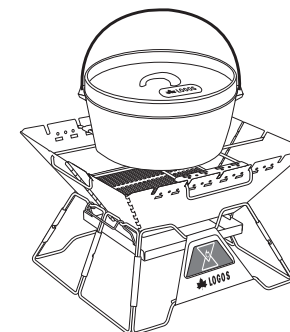
ゴトクに薪を立てかけることでより効率よく薪を燃やすことができます。



- ※ ゴトクを使用しながらたき火をする際は、必ずゴトクの間を薪を立ててたき火をしてください。
- ※ ゴトクの上に薪を載せないでください。
- ※ ゴトクを外してたき火をすることもできます。
- ※ ゴトクがない状態でもたき火やダッチオーブンはご使用いただけます。
- ※ ゴトクの耐荷重は10kgです。

たき火料理を楽しむ!

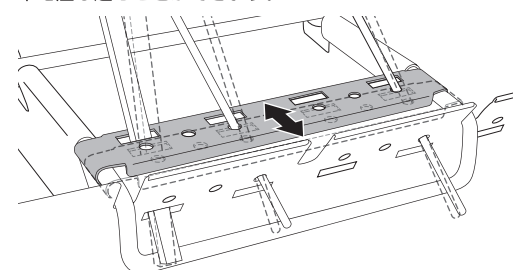
ゴトクの上に鍋やダッチオーブンを載せることで簡単にたき火料理が楽しめます。



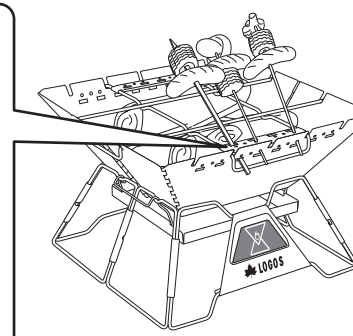
串料理を楽しむ!

ゴトクAに付いている串焼きプレートを使用することで簡単に串料理を楽しむことができます。

串を差し込む際にプレートをスライドさせることで簡単に串を差し込むことができます。



- 串は串焼きプレートと本体の穴で固定してください。
- 丸穴には丸い串、四角い穴には平串を使用してください。
- ※ 串焼きプレートは、スライドさせるときに構造上左右の固さに違いが生じます。ご了承ください。(使用上問題はありません)



Point

- 備長炭の場合、着火状態の木炭の上に置いて着火してください。(いきなり備長炭だと着火しません)

1. 着火剤を置く
ロストル中心に着火剤を置き、その上に空気の通り道を作りながら炭を積み上げる。(ジェル状着火剤は、最下部の炭上に塗る。危険なため、継ぎ足しはしない)
2. 着火する
柄の長いライターなどで着火剤に着火する。(ジェル状着火剤の場合、地面にあふれていないことを必ず確認してから着火する)
3. 団扇などで風を送り込む
(強風厳禁)
4. すべての炭が着火状態であることを確認し、ロストル上にまんべんなく広げる
(所々、炭が二重になるくらいが適量)

付属アイテムを組み合わせることで、楽しみ方がぐっと広がります。

詳細は裏面をご覧ください。

- 廃棄は、お住まいの地域のごみ分別方法にしたがってください。
- 製品の仕様は予告なく変更する場合があります。
- 本体と灰受け皿は熱により変形や変色、表面の剥がれなどが発生します。ご了承ください。

※ロストルについて
本品は鋳鉄製です。表面には、成形時に生じる凸凹や、大きな凸を削り取った跡が残りますが、使用に際し支障はありませんのでご安心ください。また、錆びやすいため、水をかけたり濡らしたりしないでください。

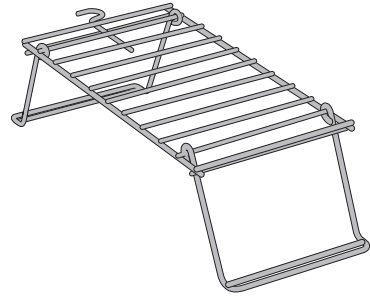
Designed by LOGOS CORPORATION 〒559-0025 大阪市住之江区平林南2-11-13
お客様専用回線 ☎0120-654-219 (受付時間: 平日10時~17時迄)
発売元: 株式会社 LOGOS コーポレーション ■ ホームページ / www.logos.ne.jp ■ 全国キャンプ場の空き情報 / www.campjo.com

付属アイテムのご紹介

豊富なアイテムでピラミッドTAKIBIを自由自在にカスタム可能。
組み合わせることで、よりアウトドアをEnjoyすることができます。

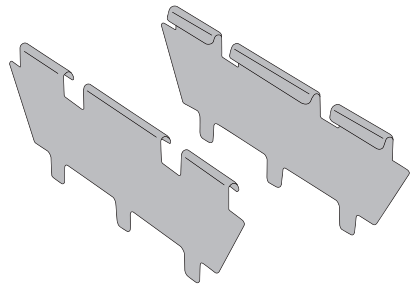
※付属アイテムは単体での販売も行っていますが、予告なしに販売を終了する場合や種類が増える場合があります。
その際にはホームページでご案内いたしますので、ご確認ください。

付属アイテム



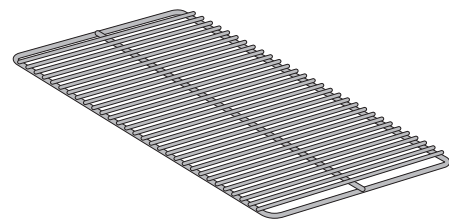
ファイヤーラックL

ケトルや鍋で、たき火料理ができます。
※ファイヤーラックLの耐荷重は5kg(静止荷重)です。
※鍋などの上げ下ろしは慎重に行ってください。
揺れなどにより、落下するおそれがあります。



チャコールデバイダーL for ピラミッド (2pcs)

火床を区別して1つの火床で火力を使い分けることができます。



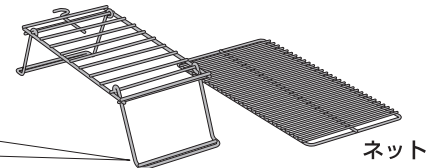
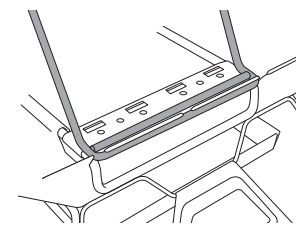
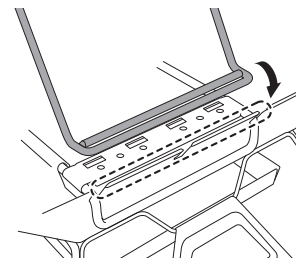
極太ステンネットL (2pcs)

ハーフサイズなのでBBQと同時に、たき火料理も楽しむことができます。

組み立て方法

図にしたがって、下から順に組み立ててください。

ファイヤーラックはゴトクAの上から本体の同じ箇所の切れ込みに設置してください。
(ゴトクAの真上以外では使用しないでください)



ファイヤーラック

ネット

ゴトクB

チャコールデバイダーはゴトクAにひっかける

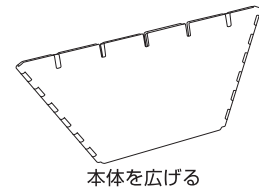
チャコールデバイダー

ゴトクA

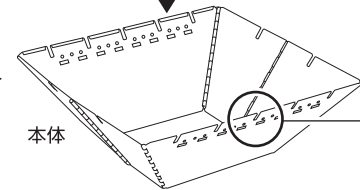
ロストル

ゴトクAとロストルおよび本体は必ず図の向きにあわせる

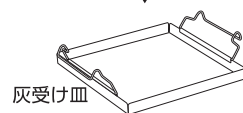
●ゴトクAはスリット部分のどこにでも取り付けることができます。
使用する状況に応じて取り付ける位置を変えてください。



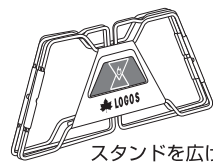
本体を広げる



本体



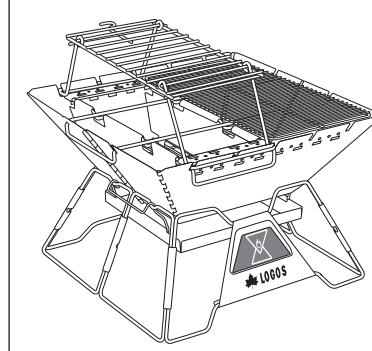
灰受け皿



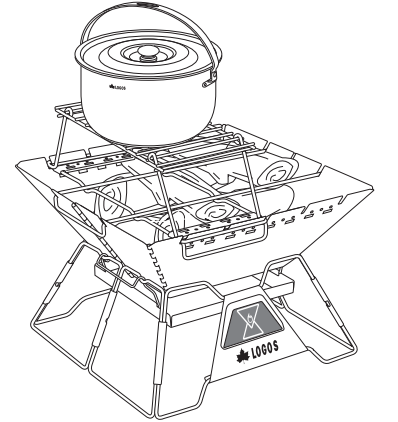
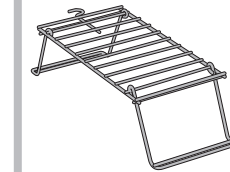
スタンドを広げる

スタンド

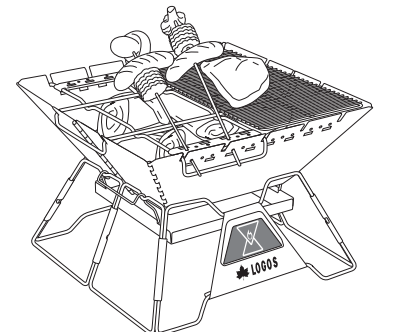
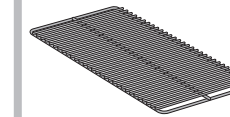
完成図



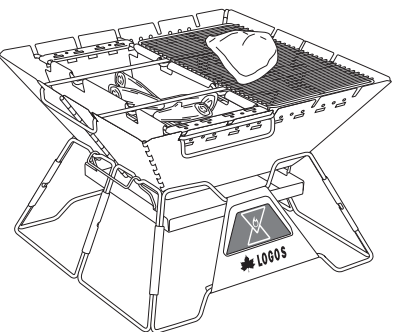
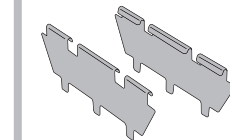
使いかた



たき火料理を楽しむ!



串料理とBBQを楽しむ!



たき火とBBQを同時に楽しむ!