



Tradcanvas ゆらゆらハンモックチェア No.73173159

組立て・取扱説明書

この度は、本商品をお買い上げいただき誠にありがとうございます。
ご使用前に、この説明書をよく読んで正しく組み立ててください。
また、事故やけが、器具の破損などを防ぎ、
安全に正しくご使用いただくために、注意事項は必ずお守りください。
この取扱説明書は、大切に保管してください。



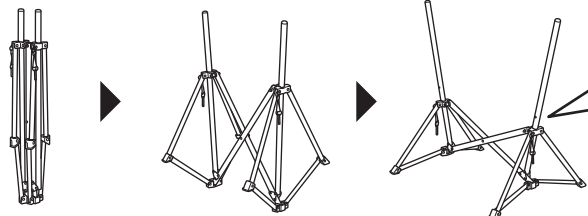
※本製品は1人用のチェアです。2人以上で同時に使用しないでください。

組み立て方法 組み立て方法と注意をよく読み、番号順に正しく組み立ててください。
撤収は必ず逆順で行ってください。
使用する前にはしっかりと組み立てられているか必ず確認してください。



●組み立て撤収時、可動部で指などを挟まないよう、注意する。

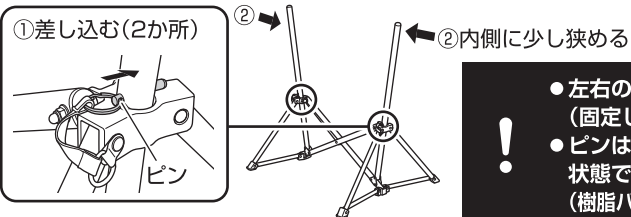
1 フレームを広げる



フレームの穴が、樹脂パーツより上にきたことを確認する
穴 樹脂パーツ

2 ピンを差し込んで固定する

●可動部がピンで固定されるまで、フレームを内側に少し狭める。



●左右のピンは必ず差し込む。
(固定しないと、背後に転倒のおそれ)
●ピンは、必ず樹脂パーツより上にある状態
で固定する。
(樹脂パーツの下で固定すると、破損のおそれ)

●主に野外での一時的な使用および組み立て・撤収を前提に開発された製品です。
使用環境により著しく経年劣化することがありますので、次の点にご留意ください。
・組み立てた状態での長期連続使用は想定していません。(想定連続使用期間：2～3日間)
・組み立て・撤収時に製品の状態を確認し、破損などの不具合が見られた場合は直ちに使用を中止してください。
・収納時に上に載せた物の荷重や、落下などで破損する場合があります。

転倒、破損、けがのおそれあり

- 使用中、過度に座面を揺らさない。
- 不安定な場所では使用しない。
- 必ず平地で使用する。
- 濡れている、凍結しているなど滑りやすい場所では使用しない。
- 飛び乗ったり、飛び跳ねたりしない。
- お子様が使用するときには、目を離さない。
- 小さな子どもなど、自力で腰掛けることができない場合は使用させない。

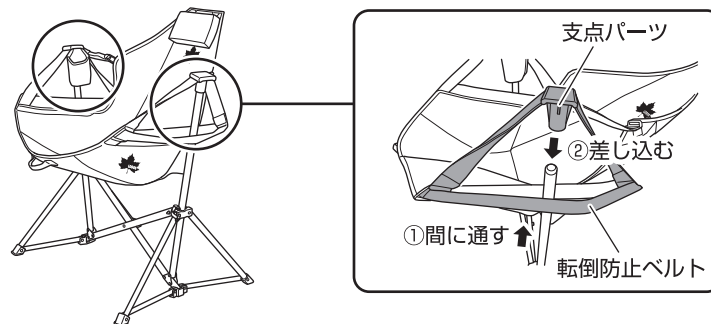


破損、変形のおそれあり

- 長時間直射日光に当たる場所では、使用・放置しない。

3 チェアシートを取り付ける

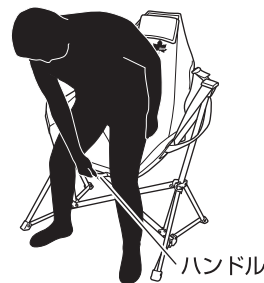
- 左右のフレームを、チェアシートと転倒防止ベルトの間に通す。
- 支点部分を奥まで確実に差し込む。



※室内で使用するときには、カーペットなどの上に設置してください。
(フローリングや畳の上で使用すると、床を傷める可能性があります)

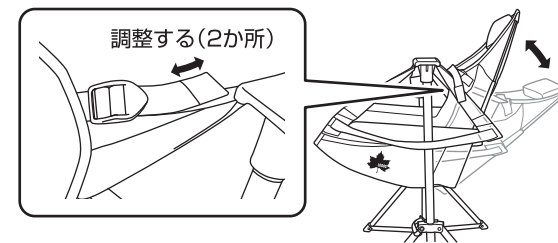
座りかた

- 座面裏のハンドルを掴んで腰掛ける。



リクライニングの調整方法

- 左右のベルトの長さを調整する。



Designed by
LOGOS CORPORATION

発売元：
株式会社 ロゴスコーポレーション

〒559-0025 大阪市住之江区平林南2-11-13
お客様専用回線 ☎0120-654-219 (受付時間：平日10時～17時迄)

■ホームページ / www.logos.ne.jp
■全国キャンプ場の空き情報 / www.campjo.com

- 廃棄は、お住まいの地域のごみ分別方法にしたがってください。
- 製品の仕様は予告なく変更する場合があります。