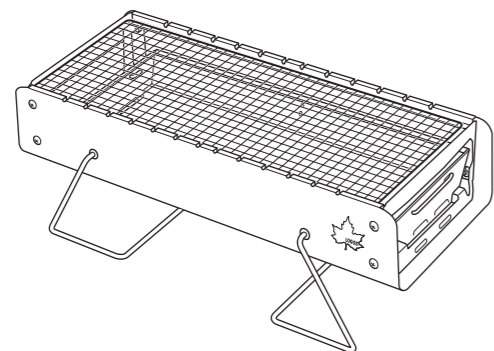




LOGOS 卓上炉端グリルM No.81060940

この度は、本商品をお買い上げいただき誠にありがとうございます。ご使用前に、この説明書をよく読んで正しく組み立ててください。また、事故やけが、器具の破損などを防ぎ、安全に正しくご使用いただくために、注意事項は必ずお守りください。この取扱説明書は、大切に保管してください。

組立て・取扱説明書



■ご使用前に

- ①パーツ類の破損、溶接外れなどがないか確認する。(破損が見つかった場合は使用しないでください)
- ②革手袋などを着用する。
- ③消火用の水をバケツなどに入れておく。

■部品構成表

本体×1 	火床×1 	焼網×1 	脚フレーム×2
取っ手×2 	ワッシャー×4 	ねじ×1 	

■組み立て方法

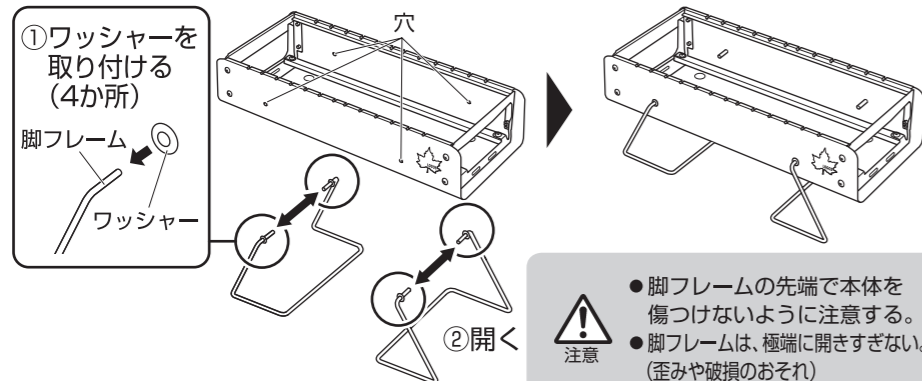
組み立て方法と注意をよく読み、番号順に正しく組み立ててください。パーツの形状やパーツの収納位置など、実際とは若干異なる場合があります。使用する前にはしっかりと組み立てられているか、必ず確認してください。



- 組み立て時などは、必ず革手袋を着用する。
- 洗浄時は、ゴム手袋などを着用する。
- 組み立て・撤収時、可動部で指などを挟まないよう、注意する。

1 本体に脚フレームを取り付ける

- ワッシャーを脚フレームの先端に取り付ける。(4か所)
- 脚フレームの両端を本体幅より少し広めに開き、穴に差し込む。



■使用上の注意

●事故やけが、器具の損傷を防ぐため、次の事項を必ず守ってください。



火災のおそれあり

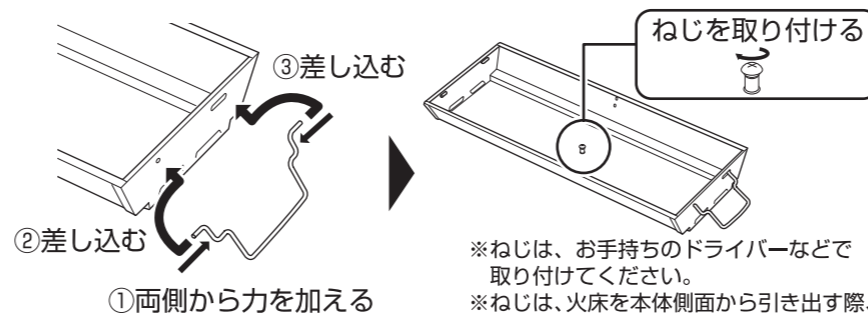
- ジェル状着火剤を使用する場合は、ジェルが火床の底に落ちないようにする。(火床の底に落ちると、地面にこぼれ落ちるおそれ)
- 着火剤や燃料の代わりにガソリン、灯油、ガス、アルコールなどを使用しない。
- 底から炭などがこぼれ落ちることがあるため、本体の下に耐熱シートなどを敷く。
- 屋内やテント内、タープの下では使用しない。
- 残り火の始末や灰の処理、撤収は、完全に燃え尽きて、本体や火床が冷えたことを確認してから行う。
- 強風・雨天時は使用しない。
- 燃料を入れすぎない。(炎が高く上がったり、本体の変形・変色のおそれ)
- 起伏や傾斜がない所に設置し、必ず安定した状態で使用する。
- 耐熱温度が120℃以下のテーブルなどの上では使用しない。
- 使用済みの炭を入れたまま、持ち運ばない。

やけど、けがのおそれあり

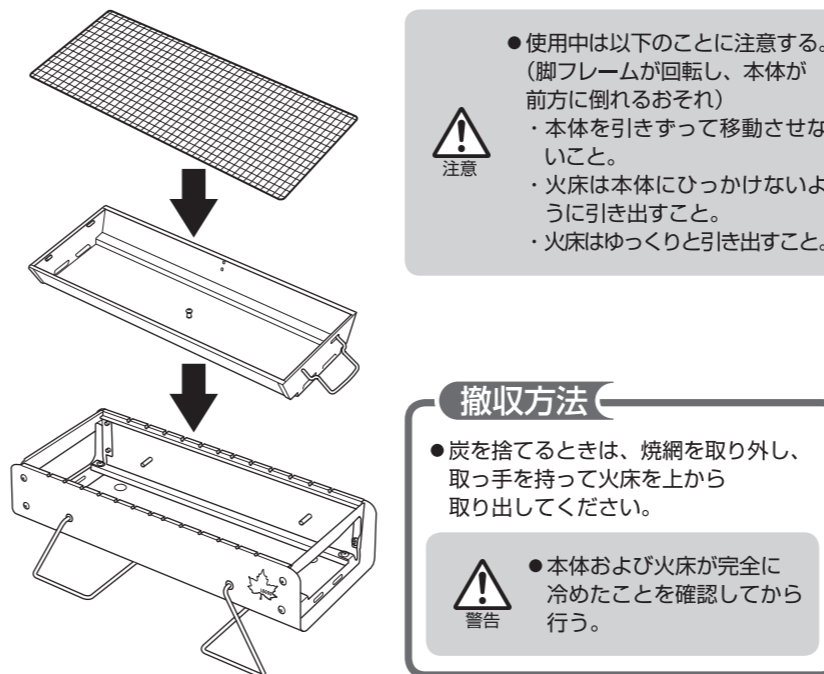
- 使用中は本体底が高温になるため、本体底とテーブルの間に手を差し入れたり、物を置いたりしない。
- 着火後は、本体を移動させない。
- 着火後は、本体を絶対に素手で触らない。
- 着火後は、顔などを近づけない。また、燃えやすい物の周りで使用しない。(炭がはぜたり火の粉などが飛ぶおそれ)
- お子様やペットを本体の周りで遊ばせない。
- お子様には、本体の組み立てや撤収をさせない。
- 組み立て・撤収、着火・消火、調理、お手入れなどの際は、革手袋などを着用し、やけどや鋭利な部分でのけがなどに注意する。
- 本体に水をかけて消火しない。(急激な温度変化による破損のおそれ、また高温の水蒸気が発生し、やけどのおそれ)
- 鋭利な部分があるため、洗浄時はゴム手袋などを着用する。
- 焼網の使用後は、付着した調理物などを取り除き、十分に乾燥させてから食用油を塗って保管する。

2 火床に取っ手とねじを取り付ける

- 取っ手の両側から力を加えてしならせ、小さい穴→大きい穴の順に、取っ手先端を差し込む。
- 火床中央にねじを取り付ける。



3 図にしたがって、火床と焼網を本体にセットする



■誤った取り扱いや使用状況、保守管理および点検の不備などによる破損、損害、事故、経年変化などによる損傷・劣化・サビや腐食の発生につきましては、責任を負いかねますのでご了承ください。

●製品の特性上、あるいは使用場所、環境により製品強度が著しく劣化する場合があります。製品を1年以上放置した場合は、必ず使用する前に傷や劣化のないことをご確認ください。また、購入後2年以上経過した製品の安全は保証いたしかねますのでご了承ください。

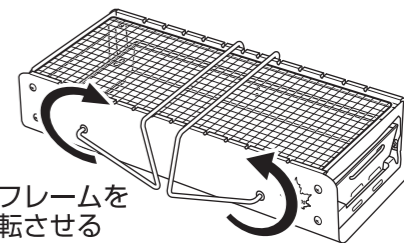
■収納のPoint

- 使用後は、図のように脚フレームや取っ手を取り外さずに収納できます。



- 使用済みの炭を入れたまま保管しない。(火災のおそれ)

脚フレームを回転させる



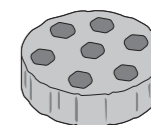
■燃料について



- ジェル状着火剤を使用する場合、絶対に継ぎ足ししない。(火災、やけどのおそれ)
- 使用前に、燃料のパッケージなどに記載の取扱説明書を必ず読む。

■LOGOSエコココシリーズ(別売)を使用する

- 別売のエコココログス・ラウンドストーブ2(No.83100102)のご使用をおすすめします。
- ①エコココログスを並べる
 - ・火床左右の段にひっかけるように燃料を置く。
 - ・焼網をセットしたときに、燃料と焼網が接触しないようにする。
- ②エコココログスの取扱説明書にしたがって着火する



※推奨燃料“エコココログス”は、環境にやさしく、燃焼効率の良い、森林を伐採しない環境配慮型のヤシガラ成型炭です。着火剤は不要、ライターで直接着火が可能。数分でBBQがスタートできます。※別売の、炎の達人ロストル・2個セットとは併用できません。

■市販の木炭を使用する

- 着火剤を置く
 - ・火床に着火剤を置き、その上に空気の通り道を作りながら炭を積み上げる。
 - ・ジェル状着火剤の場合、最下部の炭の上に塗る。また、火床の底にこぼれ落ちていないことを確認する。
- 着火する
 - ・柄の長いライターなどで着火剤に着火する。
 - ・ジェル状着火剤の場合、着火後には絶対に継ぎ足ししない。
- ③すべての炭が着火状態であることを確認し、火床にまんべんなく広げる

■Point

- 炭は、ところどころ二重になるくらいが適量です。
- 備長炭の場合は、着火状態の木炭の上に備長炭を置いて着火してください。備長炭は直接着火できません。
- 備長炭は着火時にはぜることがあるため、必ず焼網で覆いながら着火し、離れて様子を見てください。

- 廃棄は、お住まいの地域のごみ分別方法にしたがってください。
- 製品の仕様は予告なく変更する場合があります。
- 本体やパーツは、熱により変形や変色などが発生します。ご了承ください。