



LOGOS theピラミッド篝火 L
LOGOS PYRAMID-KAGARIBI L
No.81064192

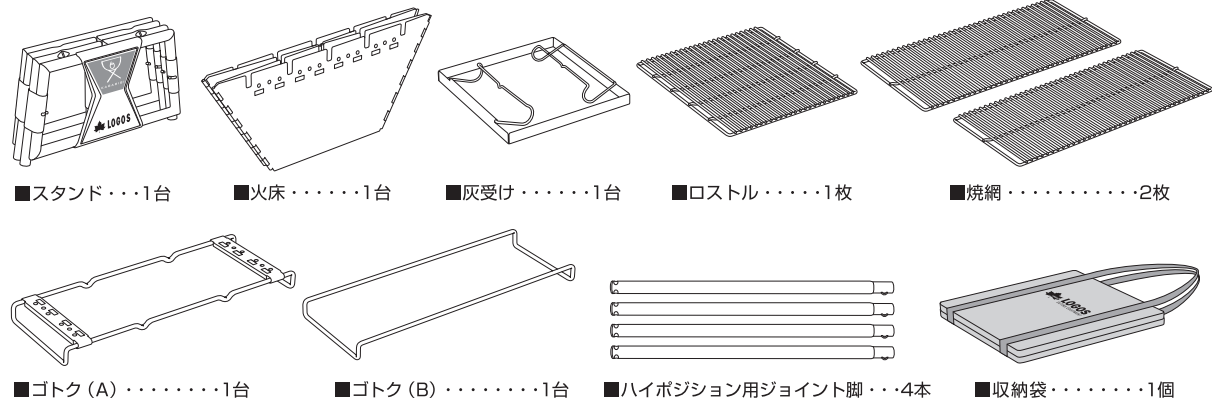
組立で・取扱い説明書

この度は、本製品をお買い上げいただき誠にありがとうございます。
ご使用前に、この説明書をよく読んで正しく組立ててください。また、事故やケガ・器具の損傷等を防ぎ、安全に正しくご使用いただくために、注意事項は必ずお守りください。この取扱い説明書は、大切に保管し、必要なときにご利用ください。

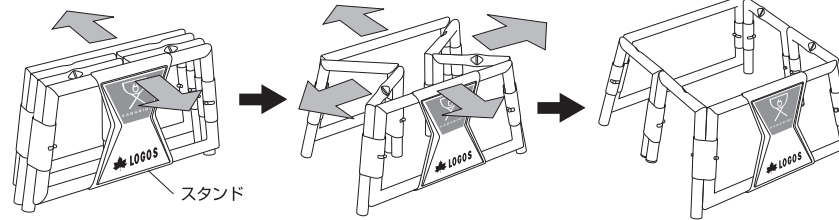
組立て方法と注意

※パーツの形状やパーツの収納位置など、実際とは若干異なる場合があります。※製品の仕様は予告なく変更する場合があります。※この組立て・取扱い説明書に掲載の全ての製品に関するアフターケアは、日本国内のみの対応となります。
●組立て・使用前の点検で器具の破損、溶接外れ等を発見した場合は、組立て・使用を継続しないでください。●組立て方法と注意をよく読み、下記の番号順に正しく組立ててください。撤収は必ず逆順で行ってください。

セット内容



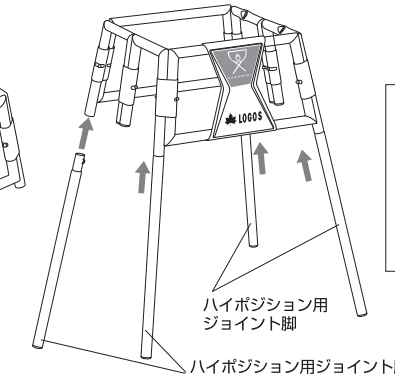
① スタンドを下図の要領で展開してください。



器具には、鋭利な箇所があります。組立て・着火・消火・手入れ等には、ケガ等を防ぐため必ず革手袋を着用してください。また、器具の洗浄時にはゴム手袋を着用してください。

ハイポジションで使用する場合

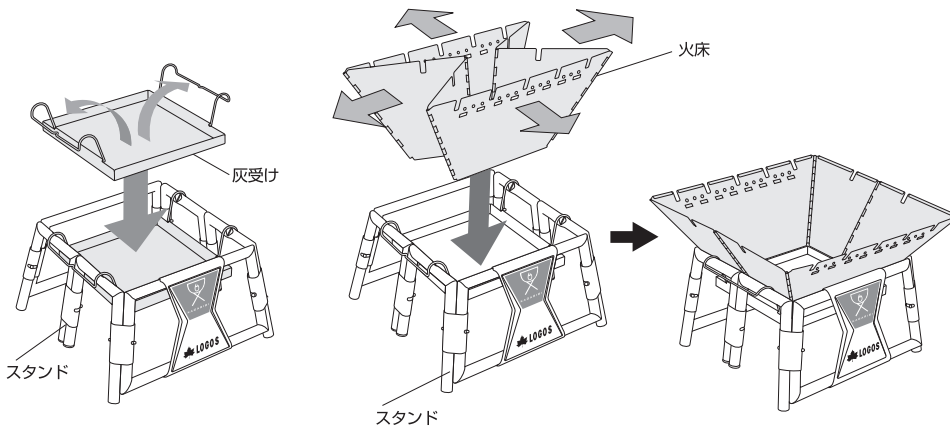
●ハイポジション用ジョイント脚4本を、スタンドの脚接続孔に確実に差し込んで接続してください。



●使用中のポジション変更(ロー→ハイ・ハイ→ロー)はヤケド・ケガなどの深刻な事故に繋がるため、大変危険です。ポジション変更は絶対にしないでください。また、使用中でなくても、スタンドに各パーツをセットした状態でのポジション変更もケガや器物の損壊に繋がりますので絶対に行わないでください。

② 展開したスタンドに下図の要領で灰受けを装着します。

③ 火床を広げてスタンドにセットしてください。

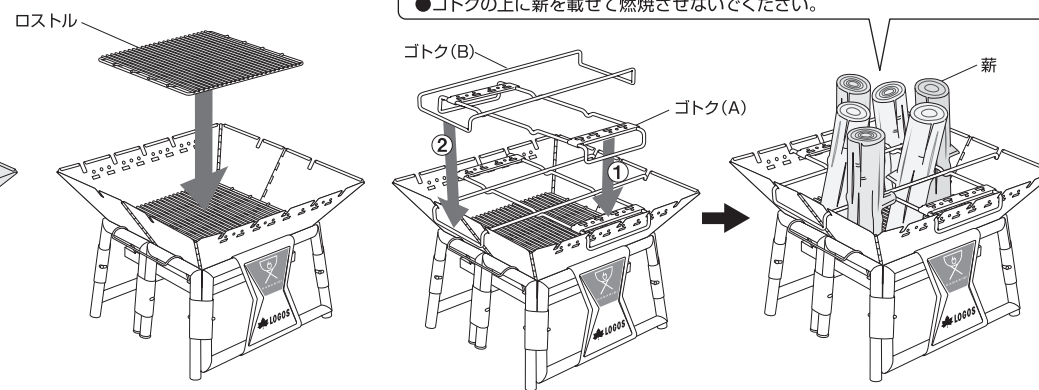


たき火をする場合

④ 火床にロストルをセットします。この時点でたき火ができます。⑤ 下図の要領で、先ずゴトク(A)を火床にセットし①、次にゴトク(B)をセット②してください。ゴトクに薪をたてかけることで効率よく燃焼します。

■薪を使用する際の取扱いは、裏面に記載の「燃料について」の説明欄「薪を使用する場合」の項目を参照してください。

●ゴトクをセットした状態でのたき火は、必ずゴトクの間を薪を立ててください。
●ゴトクの上に薪を載せて燃焼させないでください。

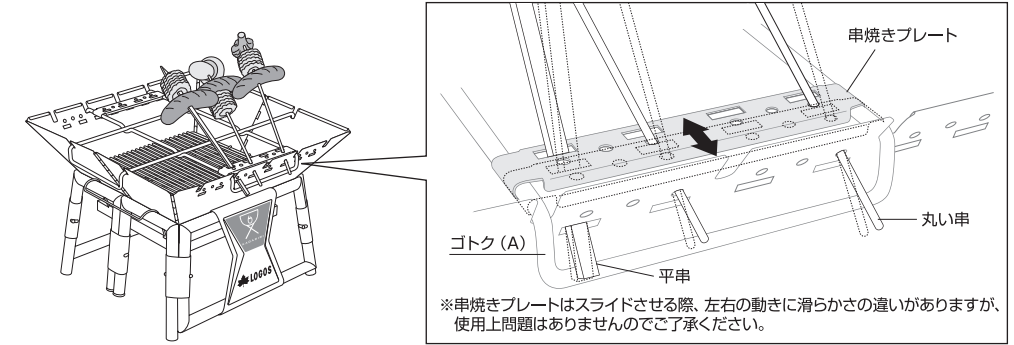


串焼きをする場合

●ゴトク(A)に付属の串焼きプレートの穴と火床側の穴を利用して簡単に串料理ができます。

■燃料に、LOGOS エコココログスシリーズ(別売)・薪・木炭を使用する際の取扱いは、裏面に記載の「燃料について」の各項目の説明を参照してください。

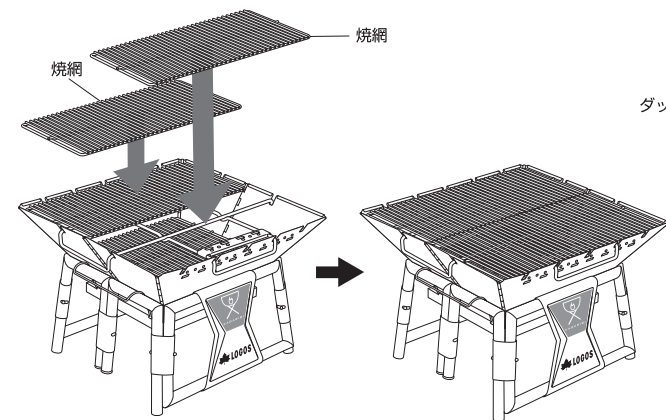
●串を差し込む際に、串焼きプレートを少しスライドさせることで容易に串がセットできます。
●串は串焼きプレートの穴から火床側の穴に通して固定してください。
●丸穴には丸い串、四角い穴には平串を使用してください。



※串焼きプレートはスライドさせる際、左右の動きに滑らかさの違いがありますが、使用上問題はありませんのでご了承ください。

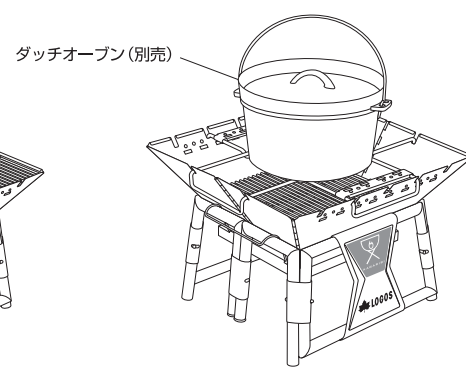
BBQをする場合(全面BBQの場合)

●⑤でセットしたゴトクの上に、焼網2枚を下図のようにセットします。全面BBQグリルとして使用します。



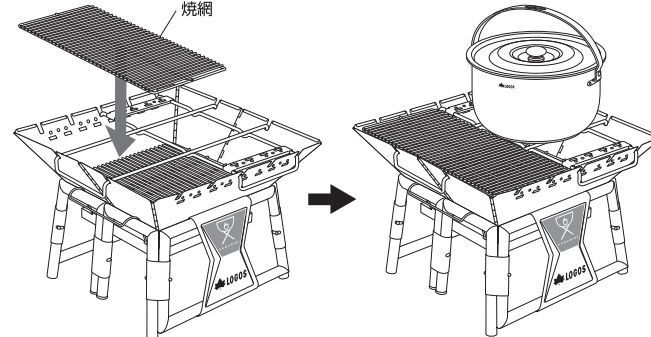
鍋料理をする場合

●⑤でセットしたゴトクに鍋などの調理器具を載せて調理してください。
※ゴトクをセットしない状態でもダッチオープンなどの鍋料理はできます。
※ゴトクの耐荷重は約10kgです。



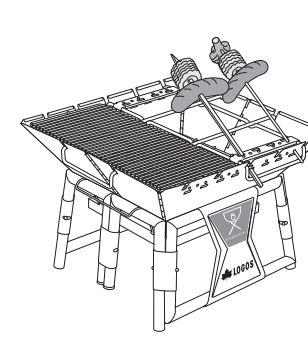
BBQと鍋料理を同時にする場合

●ゴトク(A)を下図の要領で、どちらかの片側に寄せてセットします。次に焼網を半面にセットしてください。



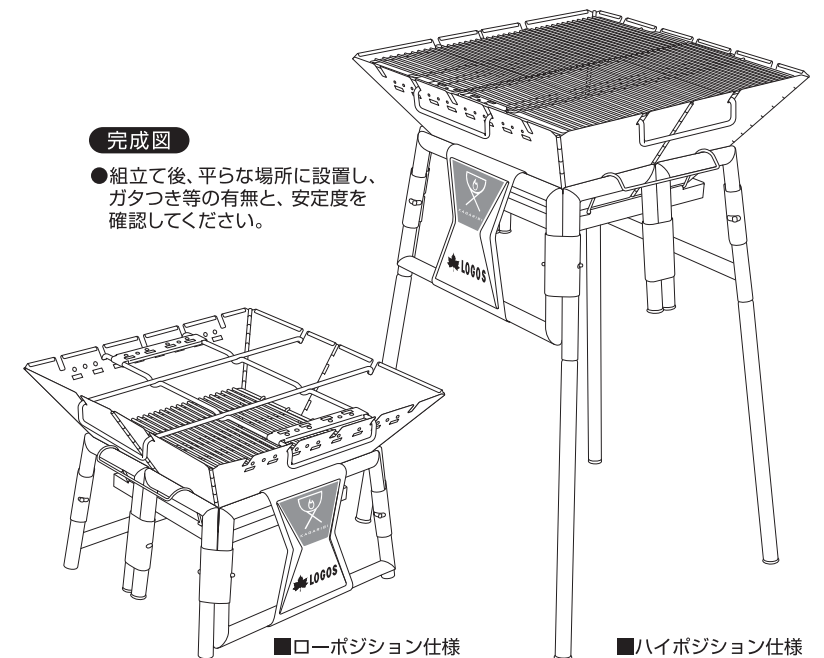
BBQと串料理を同時にする場合

●ゴトク(A)を下図の要領で、どちらかの片側に寄せてセットします。次に焼網を半面にセットしてください。



完成図

●組立て後、平らな場所に設置し、ガタつき等の有無と、安定度を確認してください。



■燃料に、LOGOS エコココログスシリーズ(別売)・薪・木炭を使用する際の取扱いは、裏面に記載の「燃料について」の各項目の説明を参照してください。

ログスからのお願い「マナーを守って、楽しいバーベキュー」

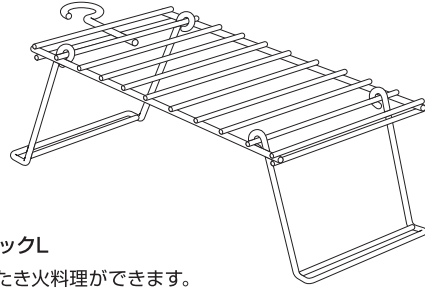
自然環境を守るためにバーベキューのあとは、木炭は完全に消火し持ち帰りましょう。用具も安全を確かめて生ゴミ・空き缶・紙コップなどとともにご各自持ち帰りましょう。※使用後の廃棄物は、各市町村の処理区分に従って処理してください。

裏面に、必ず読んでいただきたい「燃料について」・安全に使用していただくための「使用上の注意事項」と、LOGOS theピラミッド篝火 Lの用途が広がる充実アイテム、別売りのオプションパーツのご案内をしていますのでご覧ください。

オプションアイテム(別売)のご案内

●オプションアイテムを組み合わせることで、LOGOS theピラミッド篝火Lの用途が一段と広がり、よりアウトドアをEnjoyできます。

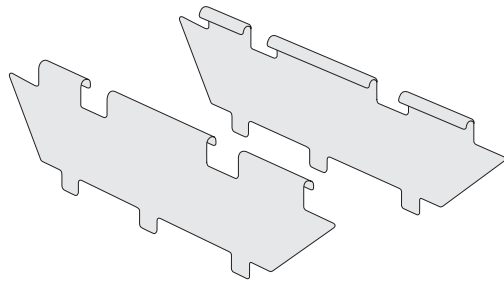
※オプションアイテムは別売品です。製品は予告なしに販売を終了する場合や、種類が増える場合があります。その際にはホームページでご案内いたしますので、ご確認ください。



ファイヤーラック

●鍋などで、たき火料理ができます。

※ファイヤーラックLの耐荷重は5kg(静止荷重)です。
※鍋などの上げ降ろしは、揺れなどにより落下する恐れがありますので、慎重に行ってください。



チャコールデバイダーL for ピラミッド

●火床を区分けして、1つの火床で火力を使い分けることができます。

使用方法と注意

※パーツの形状やパーツの収納位置など、実際とは若干異なる場合があります。※製品の仕様は予告なく変更する場合があります。※この組立て・取扱説明書に掲載の全ての製品に関するアフターケアは、日本国内のみの対応となります。日本国外では対応できませんのであらかじめご了承ください。

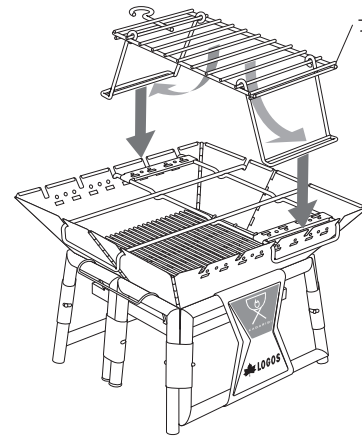
●組立て・使用前の点検で器具の破損、溶接外れ等を発見した場合は、組立て・使用を継続しないでください。●組立て方法と注意をよく読み、下記の番号順に正しく組立ててください。撤収は必ず逆順で行ってください。

ファイヤーラックLの装着と使用方法

たき火と鍋料理を同時に楽しむ!!

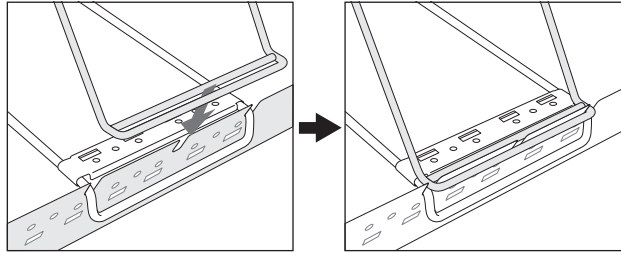
■薪を使用する際の取扱いは、下記に記載の「燃料について」の説明欄「薪を使用する場合」の項目を参照してください。

●まず、ファイヤーラックのスタンドを開きます。次に、【図-1】の要領でスタンド下部の隙間をゴトク(A)の装着箇所と同じ、火床の切込み部に差し込んで設置してください。



ファイヤーラック

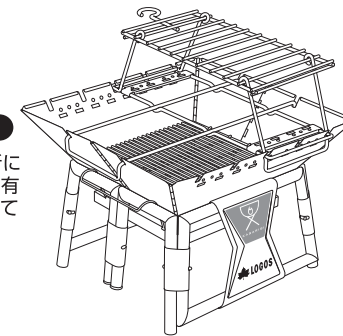
【図-1】



■ファイヤーラックは必ずゴトク(A)の装着箇所と同じ切込み部に設置してください。
ゴトク(A)の設置箇所以外の場所には設置しないでください。
■ゴトク(A)の装着位置は、火床の切込みのある場所であれば、用途に応じて装着位置を自由に選んでください。

完成図

●組立て後、平らな場所に設置し、ガタつき等の有無と、安定度を確認してください。



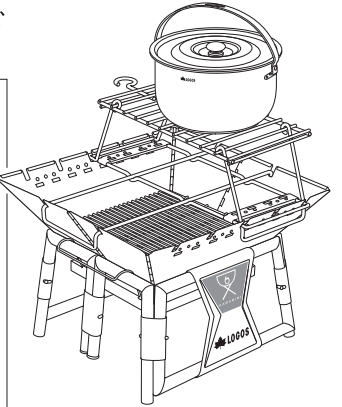
●ファイヤーラックに鍋などを載せ、たき火と鍋料理を同時に楽しむことができます。



注意

●鍋などの上げ降ろしは、揺れなどにより落下する恐れがありますので、慎重に行ってください。

●鍋などを載せる際は、必ずラックの中央部に置いてください。ラックの端など不安定な位置に載せると落下によるケガや事故の原因になりますので、特に注意してください。



チャコールデバイダーL for ピラミッドの装着と使用方法

1つの火床で同時に2つの火力を使い分ける

■燃料に、LOGOS エココロゴスシリーズ(別売)・薪・木炭を使用する際の取扱いは、下記に記載の「燃料について」の各項目の説明を参照してください。

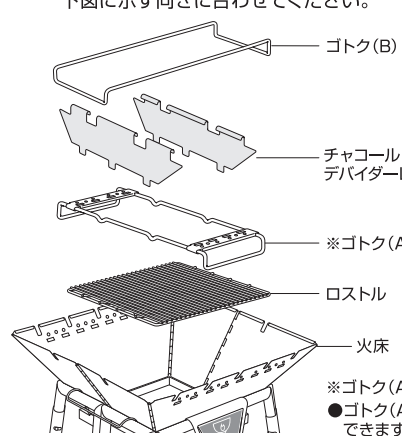
●チャコールデバイダーLを装着する際は、ゴトク(A)とロストルおよび火床は必ず下図に示す向きに合わせてください。

① 2枚のチャコールデバイダーLをゴトク(A)に下図の要領で装着してください。

② 下図の要領でゴトク(B)を装着して完了です。

たき火とBBQを同時に楽しむ!!

BBQと鍋料理を同時に楽しむ!!



チャコールデバイダーL

ゴトク(B)

チャコールデバイダーL

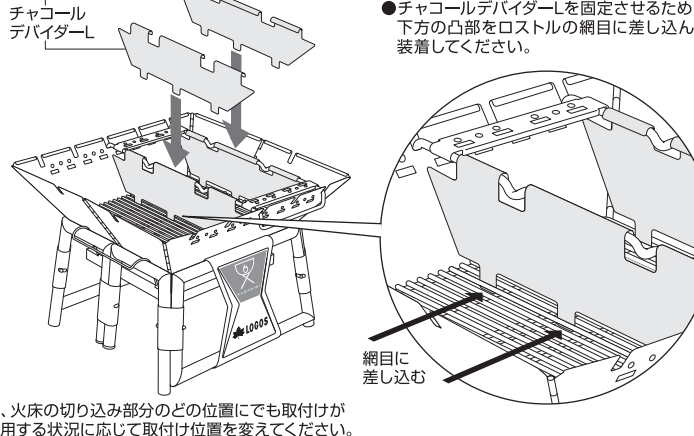
※ゴトク(A)

ロストル

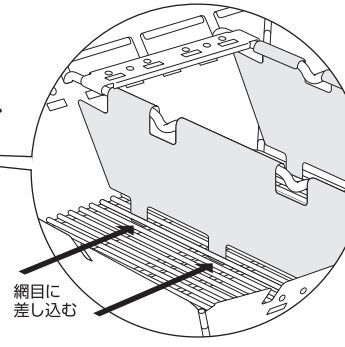
火床

※ゴトク(A)

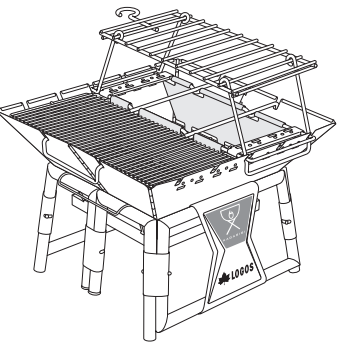
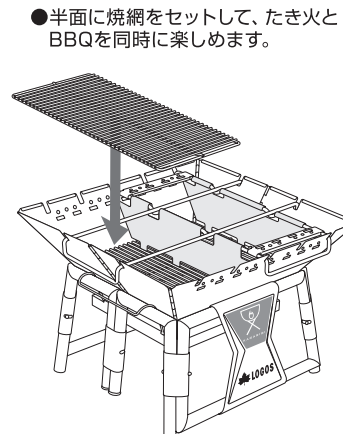
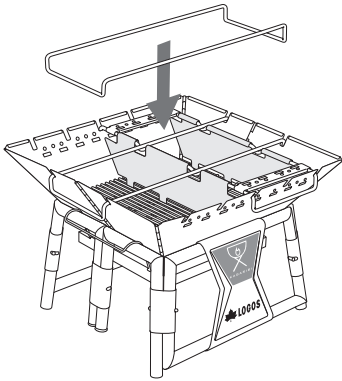
●ゴトク(A)は、火床の切り込み部分のどの位置にでも取付けができます。使用する状況に応じて取付け位置を変えてください。



●チャコールデバイダーLを固定させるために、下方の凸部をロストルの網目に差し込んで装着してください。



網目に差し込む

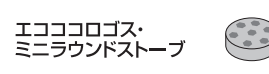
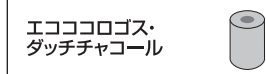


燃料について (入れ過ぎないように注意してください。)

■LOGOS エココロゴスシリーズ(ヤシガラ炭)をおすすめします。(別売)

推奨燃料「エココロゴス」は環境にやさしく、燃焼効率の良い、森林を伐採しない環境配慮型のヤシガラ成型炭です。着火剤は不要、ライターで直接着火が可能。数分でBBQがスタートできます。

※LOGOSエココロゴスシリーズのお求めは、グリルご購入の店頭が弊社コンシューマ係にお問い合わせください。



※LOGOSエココロゴスシリーズは予告なく販売を終了する場合があります。

■薪を使用する場合

- よく乾燥した薪を使用してください。
- ロストルの中心に着火剤を置き、その上に空気の通り道を作りながら薪を積み上げ、柄の長いライター等で点火し、うちわで柔らかく風を送り込んでください。
- ジェル状着火剤を使用する場合は、最下部の薪の上に塗ってください。
- ※ジェル状着火剤の継ぎ足しをすると炎が急に燃え上がり大変危険ですので絶対しないでください。また、ジェル状着火剤を薪からロストル・灰受け等に垂れたり、器具の周囲にごぼしたりすると、点火の際に炎が急に周囲に燃え広がる可能性があるため大変危険ですので特に気をつけてください。
- ※着火剤や燃料としての、ガソリン・灯油・ガス・アルコール等は大変危険ですので絶対に使用しないでください。

■木炭を使用する場合

1. 固形着火剤に先に点火し、点火確認後その上に空気の通り道を作りながら炭を積み上げます。(ジェル状着火剤は炭をロストルに置いて、最下部の炭上に塗ります。ジェル状着火剤は非常に危険なため、継ぎ足しは厳禁です。)
 2. 全ての炭の着火状態を確認した後、ロストル上に均一に広げます。ところどころ炭が二重になる位が適量です。
 3. 備長炭の着火は、着火状態の木炭の上に置いて着火してください。いきなり備長炭では着火しません。また、備長炭は着火時に爆ぜるので注意してください。必ず焼網でカバーしながら着火し、覗き込まないで離れたところで見守ってください。
- 木炭の入れ過ぎには注意してください。火力が強すぎると器具のひどい変形・変色につながります。また、粗悪な木炭はうまく焼けない場合があります。
 - 使用前に、購入の木炭パッケージに記載の取扱説明書を必ずよく読んでください。

使用上の注意

●事故やケガ、器具の損傷を防ぐため、下記の事項を必ず守ってください。(製品には鋭利な部分があります。設置・着火・手入れの際は必ず革手袋を着用。洗浄時はゴム手袋を着用し、ケガをしないよう注意してください。)

以下の事項は不注意による取扱いなどによって、器具の転倒等による火災や火傷等のケガ・器具の破損等、重大事故に繋がる恐れがあるため、絶対に厳守してください。



禁止

- 組立て・使用前の点検で器具の破損、溶接外れ等を発見した場合は、組立て・使用を継続しないでください。
- テーブル等、物の上に設置して使用しないでください。
- 傾斜地や凹凸のある場所等、不安定な場所に設置しないでください。
- 屋内(室内・ベランダ・ガレーシ内・テント内・タープの下等)での使用は絶対しないでください。
- 周囲に可燃物がある場所では使用しないでください。
- 燃焼中に器具を移動しないでください。
- 燃焼中は勿論、スタンドにパーツをセットした状態でのポジション変更(ロー→ハイ/ハイ→ロー)は絶対にしないでください。
- 燃焼中に素手で火器や、調理器具等に直接触れないでください。
- 調理器具は限度を超える大きさや重いものを載せないでください。
- 風の強い日や雨天時には使用しないでください。
- 子供に取り扱いをさせないでください。
- たき火・バーベキュー等使用中、子供やペットを器具の周囲で遊ばせないでください。



注意

- 使用の際は、必ず通気性のよい屋外に設置してください。
- 製品には鋭利な部分があります。設置・着火・手入れの際は必ず革手袋を着用してください。また、洗浄時にはゴム手袋を着用し、ケガをしないよう注意してください。
- 必ず、周囲の安全を確認し、スペースを十分取り、ぐらつきの無い、平らで安定した場所に設置して使用してください。
- 使用後の器具は洗浄し、よく乾燥させてください。焼網の使用後は、食品のカスを取り除き洗浄した後、十分乾燥させた上、食用油を塗ってから冷暗所に保管してください。
- たき火をする場合、万一のために、水を入れたバケツを用意してください。

- 器具は洗浄・乾燥後、高温・多湿になる場所を避け、風通しの良い冷暗所に保管してください。
- 使用後の残り火の始末は燃料が完全に燃え尽き、器具が冷えたことを確認後に行ってください。
- バッグに収納する際は、必ず完全に冷えた状態で行ってください。
- 鋭利な部分がある場合、必ず箱に入れてから収納してください。また、バッグサイズに合わないものを無理に入れないでください。破れにつながります。
- バッグの取り扱いは十分ご注意ください。勢いよく持ち上げたり、無理に引っ張ると破れにつながります。また、バッグ内部に破損しやすいものが入っている場合は、慎重に取扱ってください。
- 消火後の炭や灰は、各市町村の処理区分に従って処理してください。



警告

- 炭・薪の燃焼中には爆ぜたり、火の粉が飛ぶ場合がありますので、バーベキューやたき火の際、グリル上部を覗き込まないでください。
- 燃料や着火剤にガソリン・灯油・ガス・アルコール等は、絶対に使用しないでください。
- ジェル状着火剤を使用する場合、火床に垂らしたり、燃料以外の場所にごぼしたりしないでください。火が燃え広がることになり大変危険です。また、継ぎ足しは危険ですから絶対しないでください。

- 熱により火床・焼網・ロストルは変形します。また、燃料の入れ過ぎはひどい変形・変色に繋がりますので必要以上に入れないでください。
- 火床の熱やこぼれ落ちた燃料などで接面を焦がす場合があります。芝生やウッドデッキ・など焦げて困る場所では使用しないでください。
- 消火の際、器具に水をかけないでください。急激な温度変化で器具の変形や、高温の水蒸気が発生し大変危険です。

- 使用後の残り火の始末の際、器具がまだ熱い時に行わないでください。
- 使用中、スタンドに引っかけたり、物が倒れたりしないよう十分注意してください。調理器具等を載せている場合は特に警戒してください。
- ロゴマークはプリントです。擦ったり、鋭利なものがあたるると剥がれるため取扱いや洗浄には配慮してください。

■誤った取扱いや使用状況、保守管理及び点検の不備などによる破損、損害、事故、経年変化などによる損傷・劣化・サビや腐食の発生につきましては責任を負いかねますのでご了承ください。

●製品の特性上、あるいは使用場所、環境により製品強度が著しく劣化する場合があります。製品を1年以上放置した場合は、必ず使用する前に破損のないことをご確認のうえ、ご使用ください。また、購入後2年以上経過された場合は製品の安全を保証いたしかねますのでご容赦ください。

Designed by

LOGOS CORPORATION

発売元 株式会社ロゴスコアレーション
〒559-0025 大阪市住之江区平南2-11-13
お客様専用回線 ☎0120-654-219 受付時間：平日10時～17時迄

ホームページ www.logos.ne.jp 全国キャンプ場の空き情報 www.campjo.com LOGOS公式アプリで最新情報をゲット!