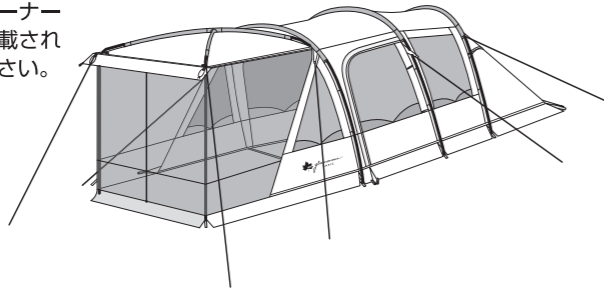




グランベーシック 3ルーム トンネルドーム WXL-BJ No.71805545

【設営・取扱説明書】

当設営・取扱説明書、製品に縫製されているケアラベル、付属のテントオーナーズマニュアル、パッケージ上に記載されている注意事項をよくお読みください。



【部品構成表】 ()は素材

フライシート×1 (ポリエステル)	インナーテント×1 (ポリエステル)	デビルブロック ルーム×1 (ポリエステル)	メインフレーム 【黒】×2 (7075超々ジュラルミン) (12節)コの字型	サブフレーム 【黒・銀】×1 (7075超々ジュラルミン) (11節)コの字型 ※中央節のみ銀色
パネルフレーム 【銀】×2 (6061アルミ) (6節)	キャンピポール×2 (スチール) (3節)	ロープ 3M×8 (PP)	ペグ×23 (スチール)	ハンマー×1 (スチール) ※サービス品
		※一部装着済み		

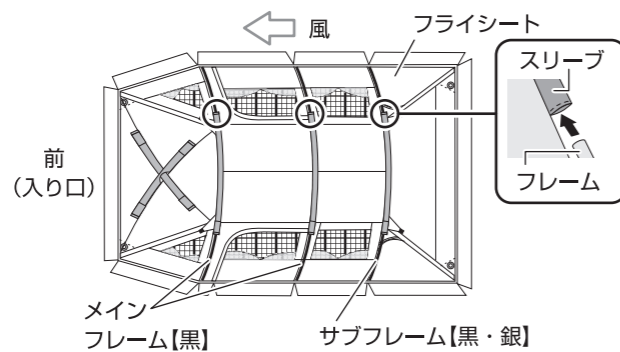
設営方法 ●設営は2人以上で行ってください。
●風向き、日当たり、水はけなどを考慮して設営位置を決めてください。

1 フライシートを広げて、メインフレームとサブフレームをスリーブに押し込む

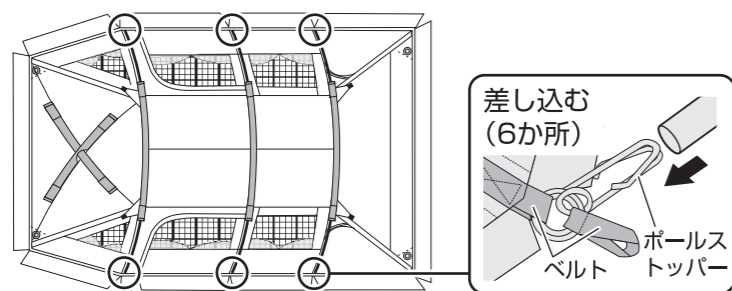
- すべてのフレームを連結して組み立てる。
- 中央節が銀色のフレームは、後方のスリーブに通す。

Point

- 入り口が風下になるようにしてください。
- フレームは引っ張ると、連結部が外れるため必ず押し込んでください。

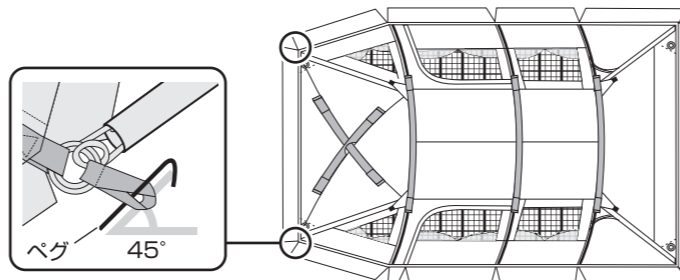


2 フレーム先端にポールストッパーを差し込む(6か所)



3 入り口をペグで固定する

ペグは2か所打ち込む。



4 フライシートを持ち上げながら、ペグで固定する

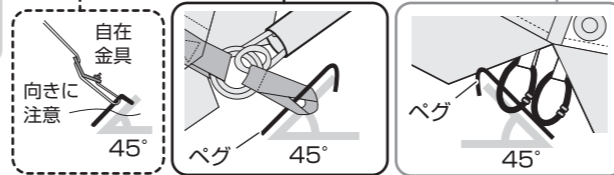
- ペグは16か所打ち込む。
- 前(入り口)から順に、たるみのないように固定していく。

Point

- 必ず両側から2人で持ち上げてください。(フレームに不必要な力がかかると折れることがあります)

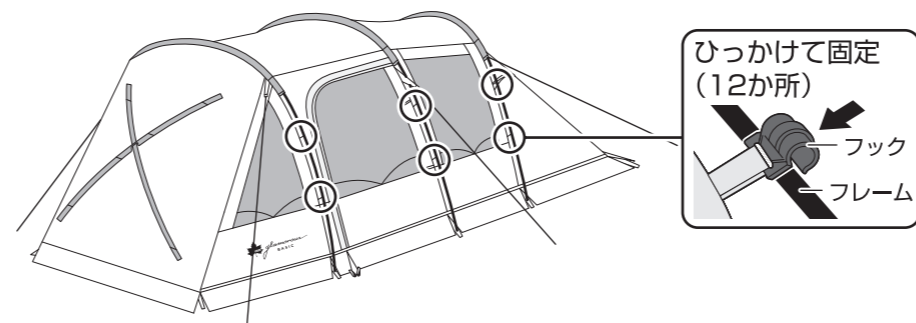


注意 ●たるみがないようにする(テントが風で飛ばされ、けがのおそれ)



5 フックをフレームにひっかける

フックは12か所ひっかける。



注意

- 水辺には設営しない。(急な水かさの増量により、重大な事故のおそれ)
- ペグで地面に固定する。(テント・タープが風で飛ばされ、けがのおそれ)
- ランタンは電池式以外は使用しない。(不完全燃焼による事故のおそれ)



上手な
使いかた

- 内側がコーティングされているため、水に濡らしたり、直射日光が当たったりしないようにしてください。
- お手入れ時、ベンジンやシンナーは使用しないでください。
- ランタンハンドルの形状により、S字フックなどの取り付けが必要な場合もあります。
- 付属のハンマーはサービス品のため、別売品のご使用をおすすめします。

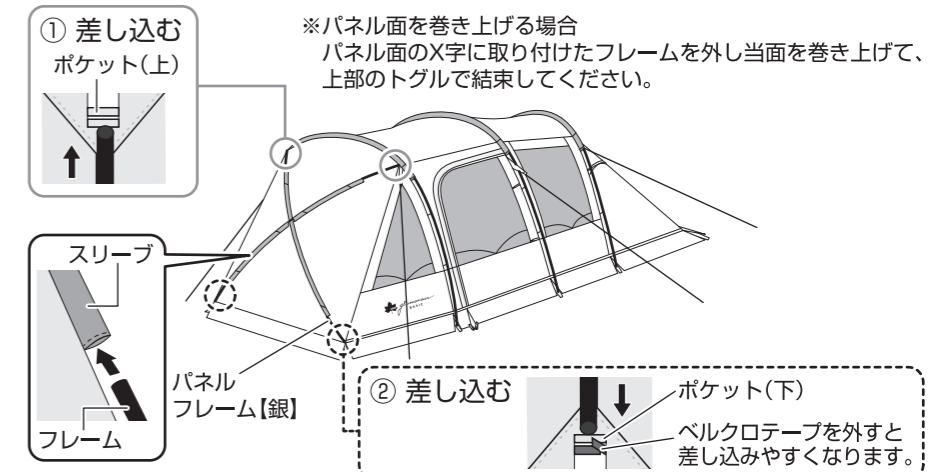
- 強風時は、ランタンを吊さない。(落下によるけがのおそれ)
- ランタンフックに、1kg以上の物を吊さない。(落下によるけがのおそれ)



正常な状態
落ち込んだ状態

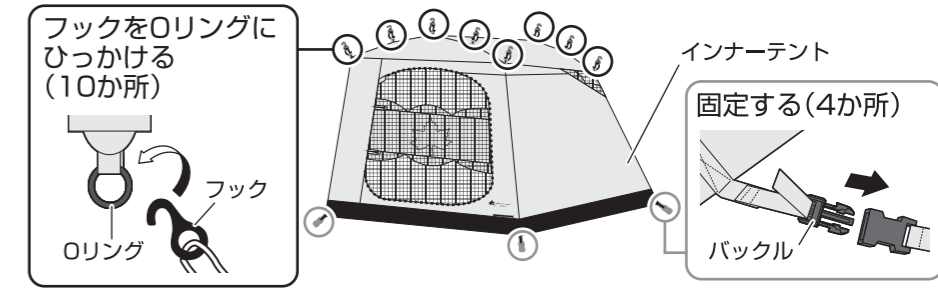
6 パネルフレームをスリーブに通す

前方のパネル面を開け、パネル面を少し持ち上げて行う。



7 インナーテントを吊り下げる

- 入り口をリビング側に向ける。
- 奥から手前の順で固定する。



続きは裏面を見てください。

- 廃棄は、お住まいの地域のごみ分別方法にしたがってください。
- 製品の仕様は予告なく変更する場合があります。

Designed by
LOGOS CORPORATION
発売元:
株式会社 ロゴスコーポレーション
〒559-0025 大阪市住之江区平林南2-11-13
お客様専用回線 ☎0120-654-219 (受付時間: 平日10時~17時迄)
■ホームページ / www.logos.ne.jp
■全国キャンプ場の空き情報 / www.campjo.com

組み立て手順は
web動画でも
確認できます。

デビルブロックルームの取り付け方法

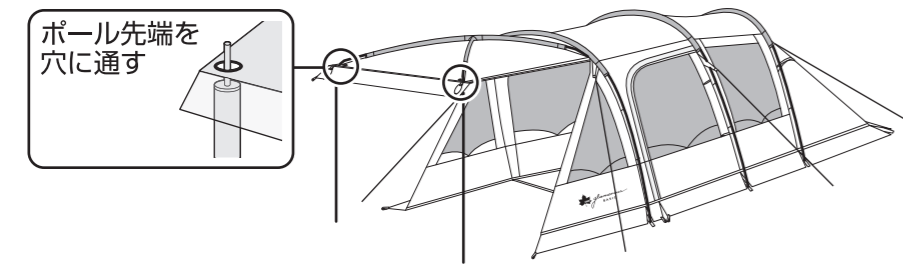
デビルブロックルーム

マッドスカート

1 キャンピーポールを使用する

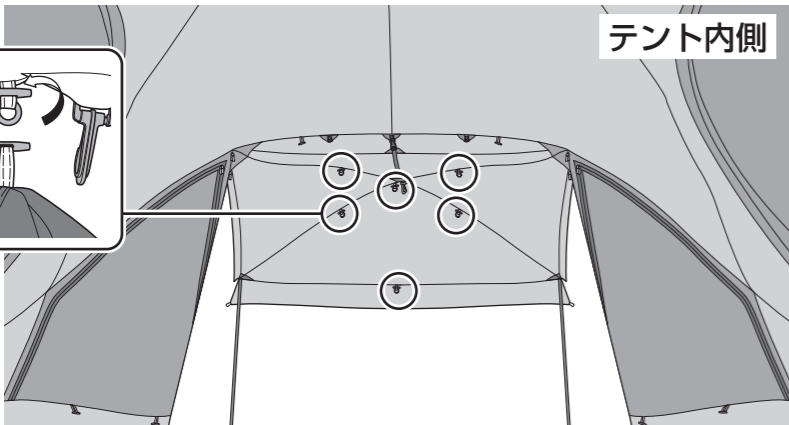
- キャンピーポールを連結して組み立てる(2本)。
- パネル面を跳ね上げて、キャンピーポールで支える。

ポール先端を
穴に通す

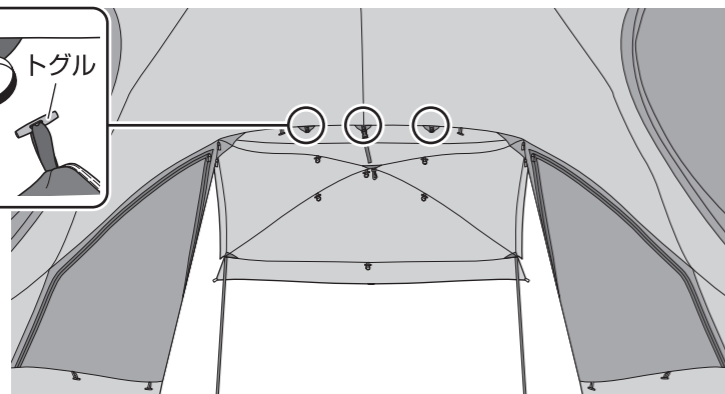
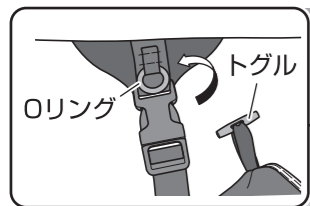


2 デビルブロックルームのトグルを、 パネル内側のOリングにひっかける(6か所)

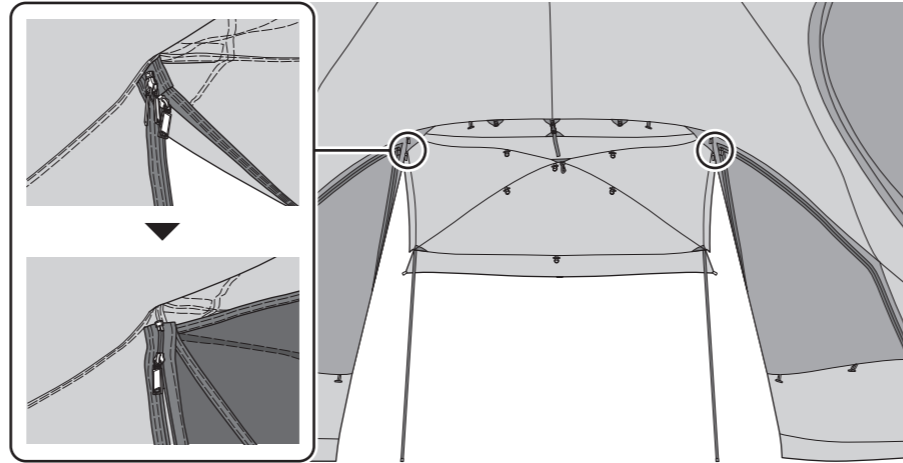
テント内側



3 デビルブロックルームのトグルを、 入り口内側のOリングにひっかける(3か所)



4 デビルブロックルームのファスナーを、 入り口左右のファスナーとかみ合わせる

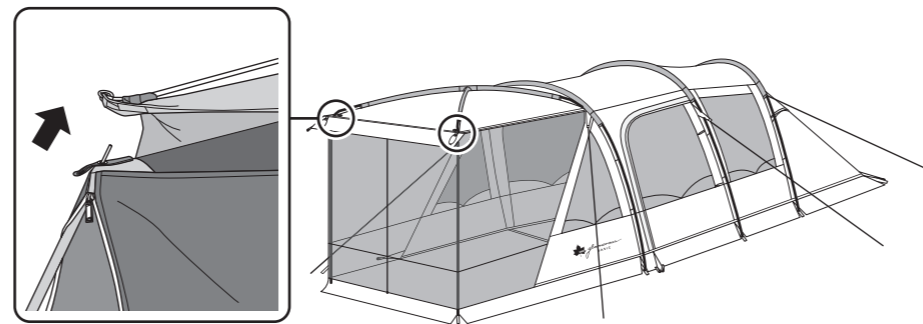


※構造上、ファスナーの長さに多少の誤差が生じますが、使用上問題ございません。

5 キャンピーポールをいったんパネル面から取り外す

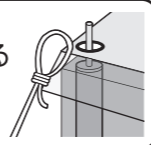
6 デビルブロックルーム、パネルの順にひっかける

- 図の順に重ねて通した後、キャンピーポールを立て直す。
- 入り口左右のファスナーを開める。

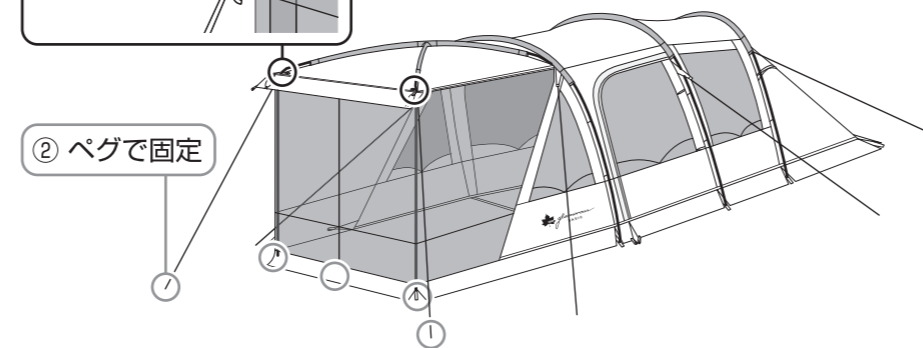


7 ペグで地面に固定する

① 穴に
ひっかける



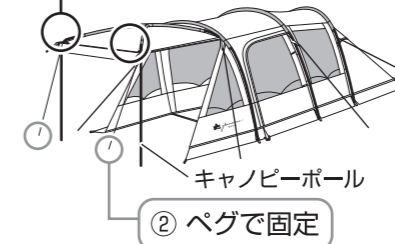
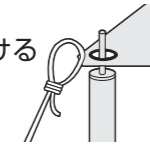
② ペグで固定



■ 入り口の固定のしかた

【キャンピーポールを使用する場合】

① 穴に
ひっかける



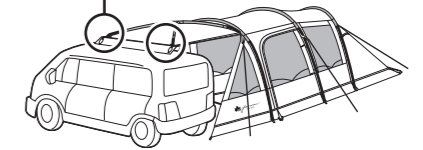
② ペグで固定

【車と連結する場合】

取り付け方法はカーセット用
ジョイントの説明書を、ご覧ください。

カーセット用
ジョイント(2pcs)
No.71996518
(別売品)

※予告なしに販売を終了する場合がございます。



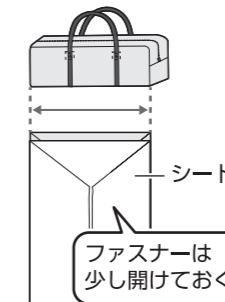
■ 収納のPoint

■ 収納するときは、必ずデビルブロックルームを取り外す

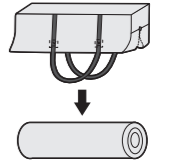
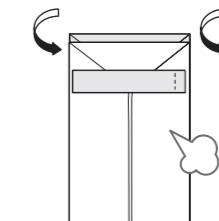
① 収納バッグの幅に
あわせて折る

② フレーム・デビルブロックル
ーム・インナーテントを置き、
空気を抜きながら巻き込む

③ バッグを
かぶせる



シート
ファスナーは
少し開けておく



収納前に完全に
乾かしてください。