

グランベーシック スペースベース・オクタゴン-BJ

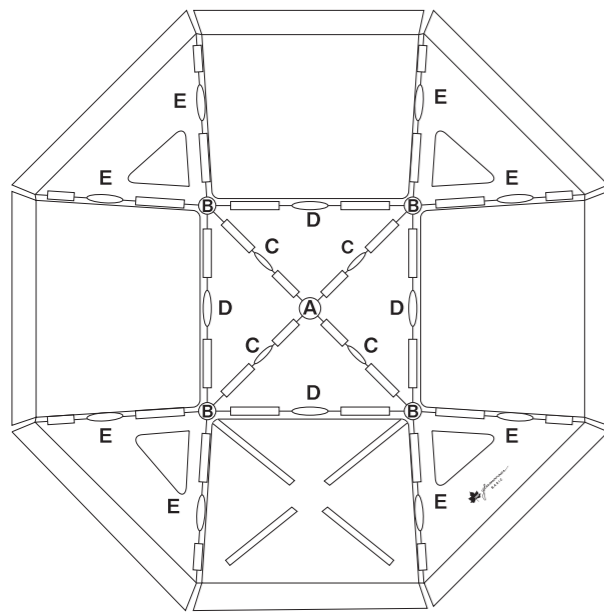
No.71459310

●部品構成表

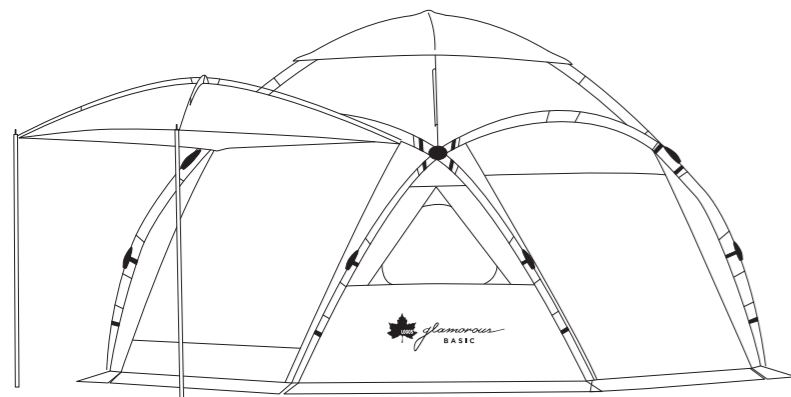
テント本体	1張(グラスファイバーフレーム装着済み)
パネル用フレーム	2本(グラスファイバー)
キャンピールボール	2本(スチール)
ロープ	6本(PP) ※一部本体に装着済み
連結用ロープ	2本(PP)
ペグ	30本
ハンマー	1本 ※サービス品
カーセット用ジョイント	2個(PVC、ABS)
連結用タープ	1張

●パーツ名称

名称	個数
A A親ハブ	1
B B子ハブ	4
C C上部脚フレーム Cジョイント	4
D D中間屋根フレーム Dジョイント	4
E E下部脚フレーム Eジョイント	8



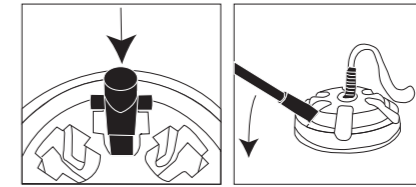
●完成図



注意:設営は必ず3人以上で行なってください。
注意:舗装された場所で設営はしないでください。
注意:舗装路以外でも地面の固さにより生地破れの原因になりますので、シートを敷き、その上に本体を置いて作業してください。

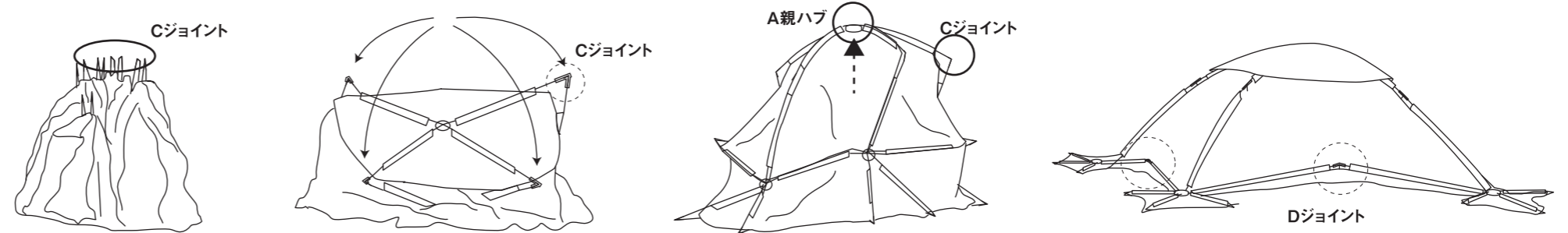
ハブジョイントからフレームが外れた場合

フレームの先端のT型フックを穴に再挿入して図Bのように降ろし、「カチッ」と音がすれば完了。



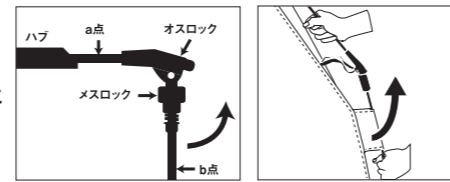
設営方法

- (1) キャリーバッグからテントを取り出しゆっくと置く。図のようにCジョイントが上になるようにする。
- (2) Cジョイントを外側に広げる。
- (3) 1人がテント内部に入り、A親ハブを押し上げる。他の方がCジョイントをセットする。【5ヶ所】
- (4) Cジョイント全てをロックした事を確認しDジョイントをセットする。【5ヶ所】



●ジョイントのセット方法

片手でジョイントの上(a点)を握る。もう一方の手をなるべくジョイントから離れた部分(b点)を握る。a点を支点にし、図2のように持ち上げる。
※ b点がジョイントに近い場合、持ち上げるのに力が必要になります。

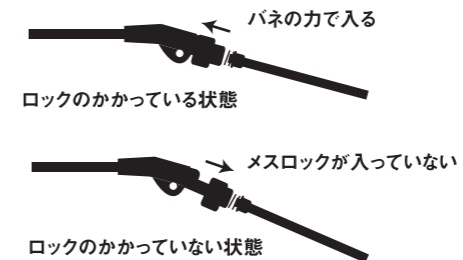


●ジョイントロック解除方法

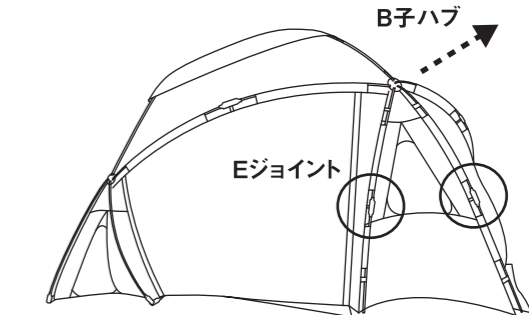
無理矢理引くと破損につながります。右図のようにジョイント部分を押しながら引いてロック解除してください。



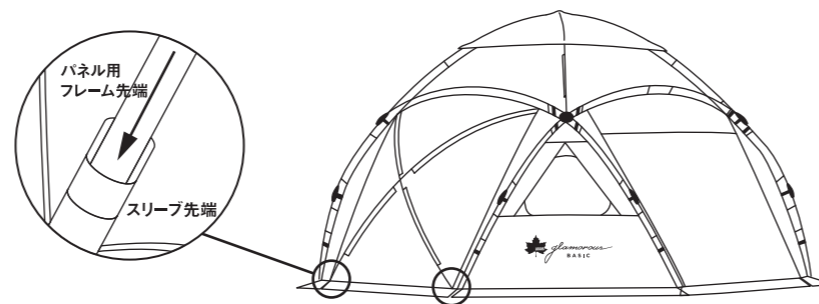
※セットする毎に確実にジョイントされ、ロックがかかっているか確認してください。



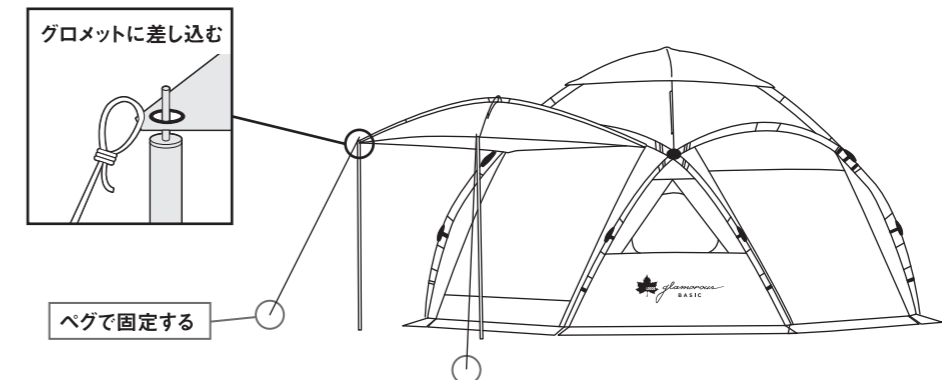
- (6) Eジョイントをセットする。【10ヶ所】その際、一人がテント内部に入りB子ハブを押し上げる。



- (7) パネル用フレームを連結し、当面にあるスリーブに通します。フレーム先端がスリーブの奥まで刺さっている事を確認してからもう一方の先端を下部にあるポケットに差し込んでください。



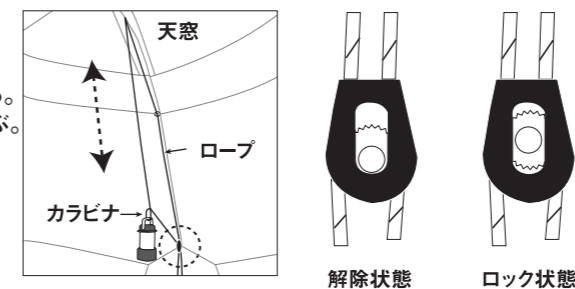
- キャンピールボールを使用する場合
パネル下部のグロメットにキャンピールボールを差し込みます。図のようにロープ先端を輪にし引掛けます。ロープを地面に固定します。



ランタンをとりつける場合

内側の側面から天井部にかけて、ランタン吊り下げ用ロープが装備されているのでそのロープについているカラビナにランタンを引っ掛けてお好みの高さに昇降させる。高さが決まったら、必ずストッパーでロープを固定し、余ったロープをストッパーで結ぶ。

注意:必ずストッパーでロープが固定されているか確認して下さい。
注意:ランタンは電池式に限ります。
禁止:電池式以外のランタンは絶対に使用しないで下さい。
禁止:強風時はランタンの吊り下げはお止め下さい。
禁止:ランタン吊り下げ以外の用途で使用するのはお止め下さい。



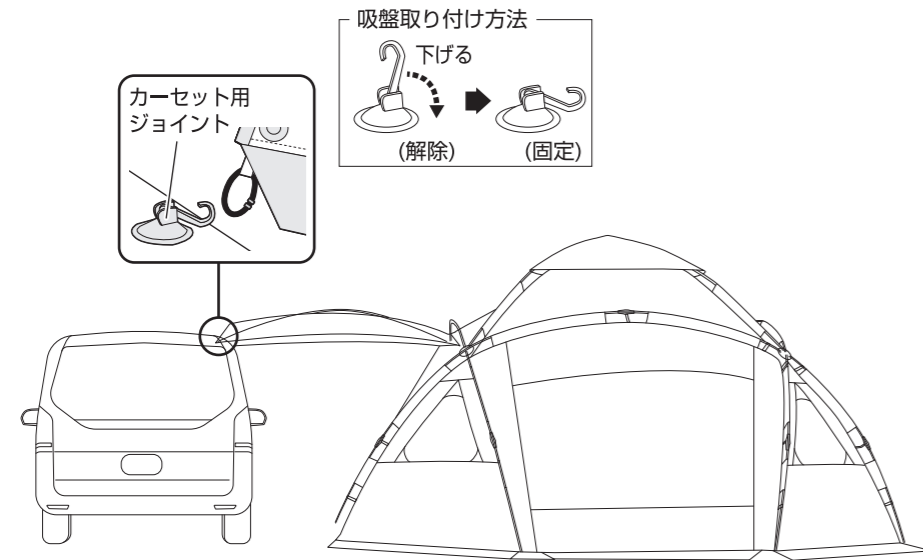
●廃棄は、お住まいの地域のごみ分別方法にしたがってください。
●製品の仕様は予告なく変更する場合があります。

Designed by
LOGOS CORPORATION
発売元:
株式会社 LOGOS コーポレーション
〒559-0025 大阪市住之江区平林南2-11-13
お客様専用回線 ☎0120-654-219 (受付時間: 平日10時~17時迄)
■ホームページ / www.logos.ne.jp
■全国キャンプ場の空き情報 / www.campjo.com

車と連結する場合

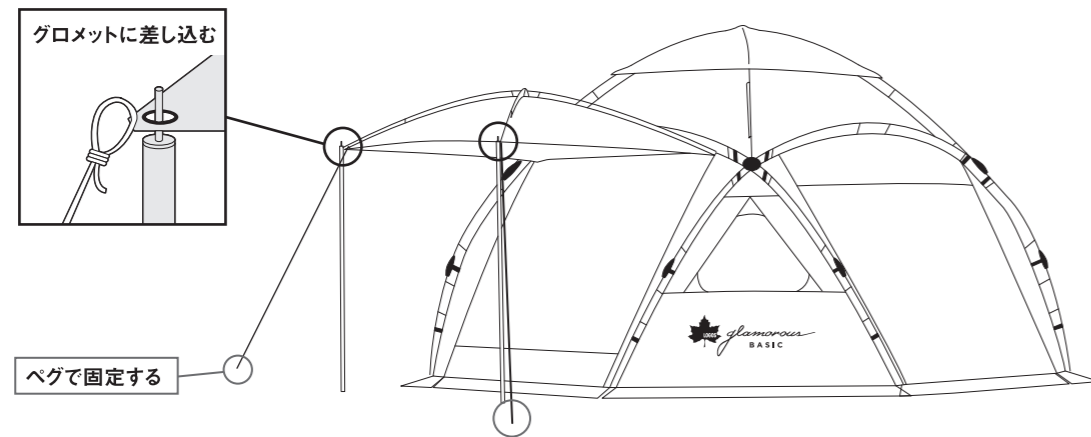
- ① 車の取り付け場所に凹凸がないか確認する
- ② 砂やホコリを布で拭き取る
- ③ カーセット用ジョイントを取り付ける
- ④ 車を移動して、ゴムリングに引っ掛ける

・取り付けの際は、車体に傷をつけないよう十分にご注意ください。



キャンピーポールを使用する場合

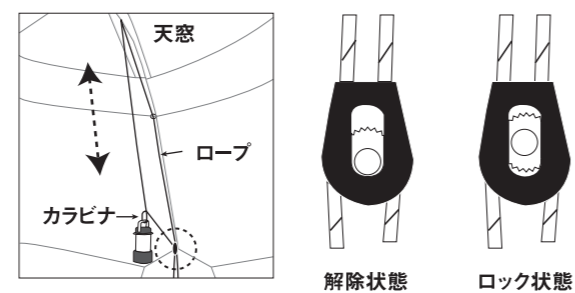
- ① パネル下部のグロメットにキャンピーポールを差し込む
- ② 図のようにロープ先端を輪にし引っかける
- ③ ロープをベグダウンして地面に固定する



ランタンを取り付ける場合

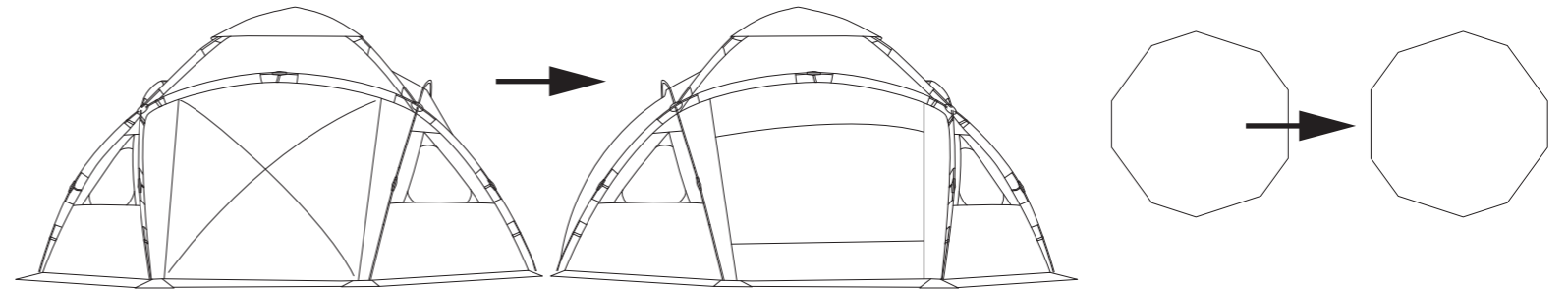
内側の側面から天井部にかけて、ランタン吊り下げ用ロープが装備されているのでそのロープについているカラビナにランタンを引っ掛けてお好みの高さに昇降させる。高さが決まったら、必ずストッパーでロープを固定し、余ったロープをストッパーで結ぶ。

注意:必ずストッパーでロープが固定されているか確認して下さい。
 注意:ランタンは電池式に限ります。
 禁止:電池式以外のランタンは絶対に使用しないで下さい。
 禁止:強風時はランタンの吊り下げはお止め下さい。
 禁止:ランタン吊り下げ以外の用途で使用するはお止め下さい。

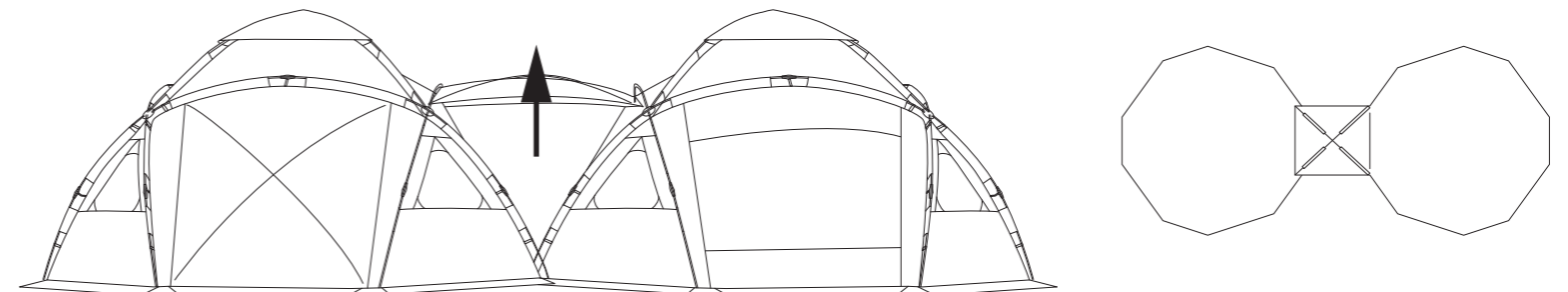


連結用タープを使用する場合

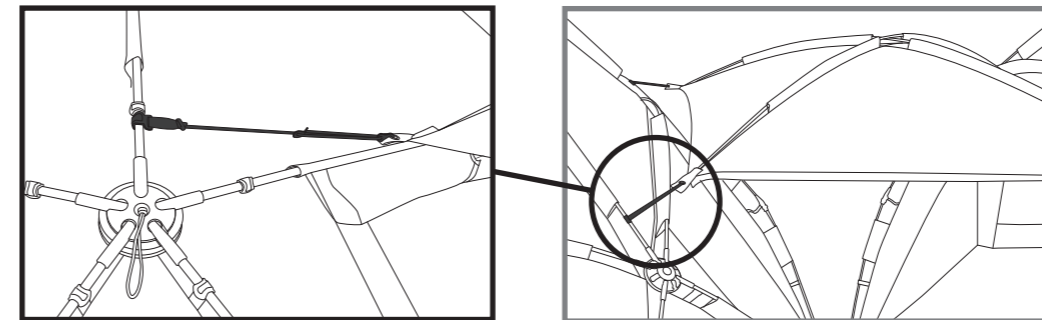
- ① 片側のデカゴンを固定し、連結するデカゴンを連結できる距離まで移動させる
パネルシステムの面とパネルシステムでない面を向かい合わせる



- ② 固定しているデカゴンのパネル面を開けてはね上げ、連結するデカゴンのD中間屋根フレームに乗せる



- ③ 接続するデカゴン側のC上部脚フレームに付属ロープのフックを取り付け、パネル下部のグロメットにもう一方のフックを引っかける



- ④ 連結用タープをパネル面の上に被せて天井部の四隅をベルトとヒモで固定する
天井部の固定が完了したら連結用タープをベグで地面に固定する(4か所)

