

設営・取扱説明書

当設営・取扱説明書、製品に縫製されているケアラベル、付属のテントオーナーズマニュアル、パッケージ上に記載されている注意事項をよくお読みください。



部品構成表

()は素材

フライシート ×1 (ポリエステル)	インナーテント ×1 (ポリエステル)	トップカバー ×1 (ポリエステル)	デビルブロック ルーム ×1 (ポリエステル)	メインフレーム 【赤】×2 (7075超々ジュラルミン) (11節)	サブフレーム 【緑】×2 (7075超々ジュラルミン) (11節)
リッジフレーム 【黄】×1 (6061アルミ) (10節)コの字型	パネルフレーム 【銀】×2 (6061アルミ) (4節)	キャノピーポール ×2 (スチール) (3節)	ペグ ×28 (スチール)	ロープ3M×8 (PP) ※一部装着済み	カーセット用 ジョイント ×2 (PVC、ABS)

設営方法

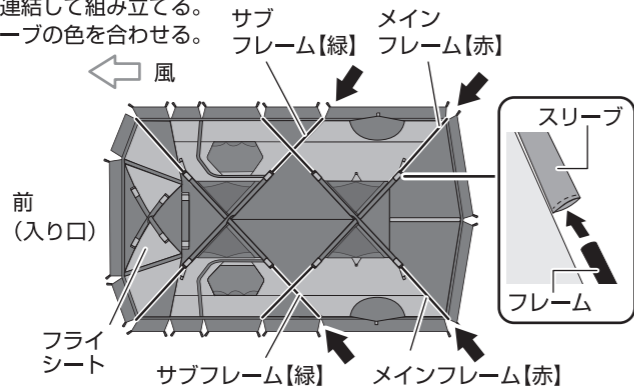
- 設営は2人以上で行ってください。
- 風向き、日当たり、水はけなどを考慮して設営位置を決めてください。

1 フライシートを広げて、メインフレームとサブフレームをスリーブに押し込む

- すべてのフレームを連結して組み立てる。
- フレーム先端とスリーブの色を合わせる。

Point

- 入り口が風下になるようにしてください。
- フレームは引っ張ると、連結部が外れるため必ず押し込んでください。

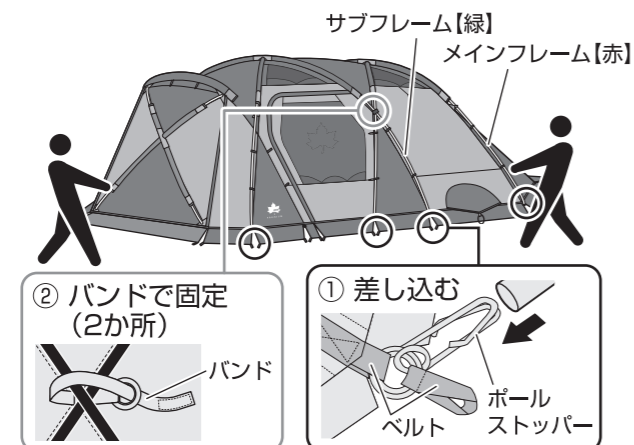


2 フライシートを持ち上げながらフレーム先端にポールストッパーを差し込む

メインフレームが固定され、立体的になったらサブフレーム先端にポールストッパーを差し込む。

Point

- 風が強いときは、風上側をペグで軽く固定すると設営しやすくなります。



注意

- 水辺には設営しない。(急な水かさの増量により、重大な事故のおそれ)
- ペグで地面に固定する。(テント・タープが風で飛ばされ、けがのおそれ)
- ランタンは電池式以外は使用しない。(不完全燃焼による事故のおそれ)

上手な
使いかた

- 内側がコーティングされているため、水に濡らしたり、直射日光が当たったりしないようにしてください。
- お手入れ時、ベンジンやシンナーは使用しないでください。
- ランタンハンドル形状により、S字フックなどの取り付けが必要な場合があります。

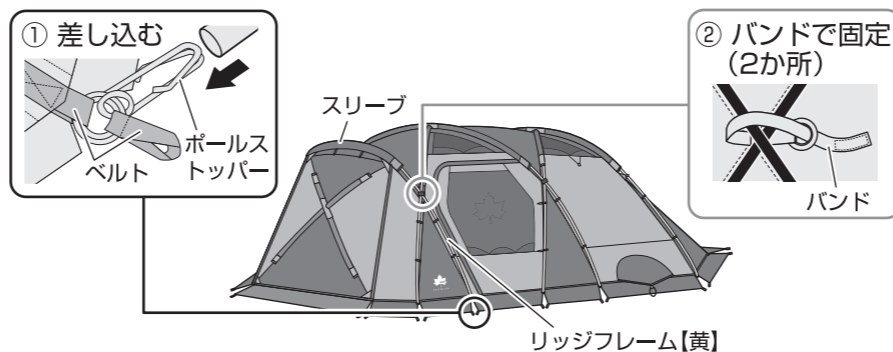
- パネル面について
強風時や上下に開閉する際、内側に落ち込むことがあります。
その場合、フレーム交差部を引っ張り、正常な向きに戻してください。



正常な状態
落ち込んだ状態

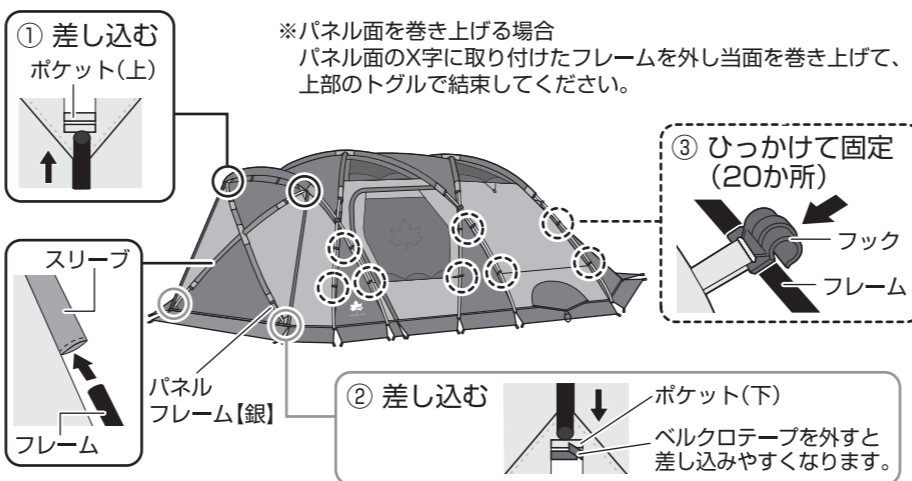
3 リッジフレームをスリーブに通し、ポールストッパーに差し込む

フレーム先端とスリーブの色を合わせる。



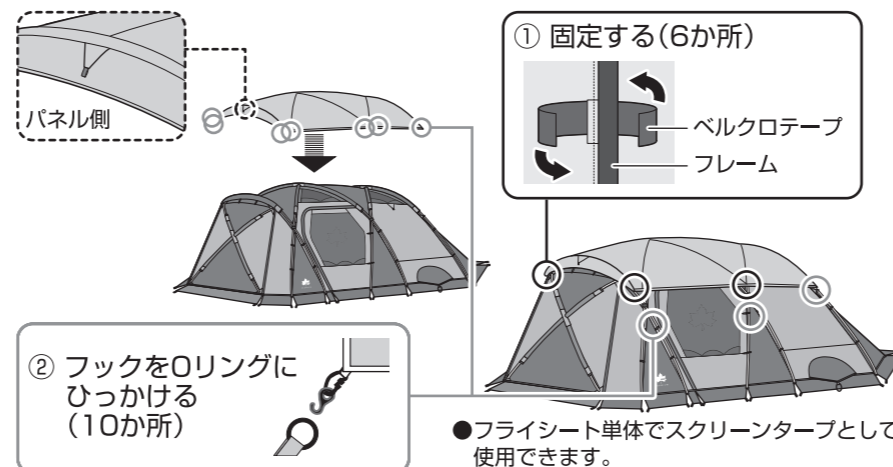
4 パネルフレームをスリーブに通す

前方のパネル面を開け、パネル面を少し持ち上げて行う。



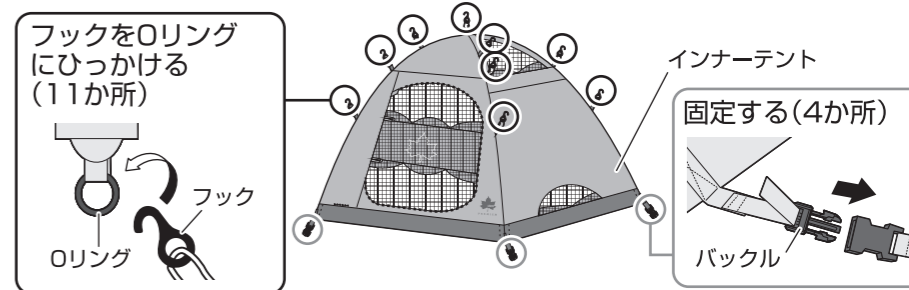
5 トップカバーを取り付ける

トップカバーの前後の向きを確認してから、かぶせる。



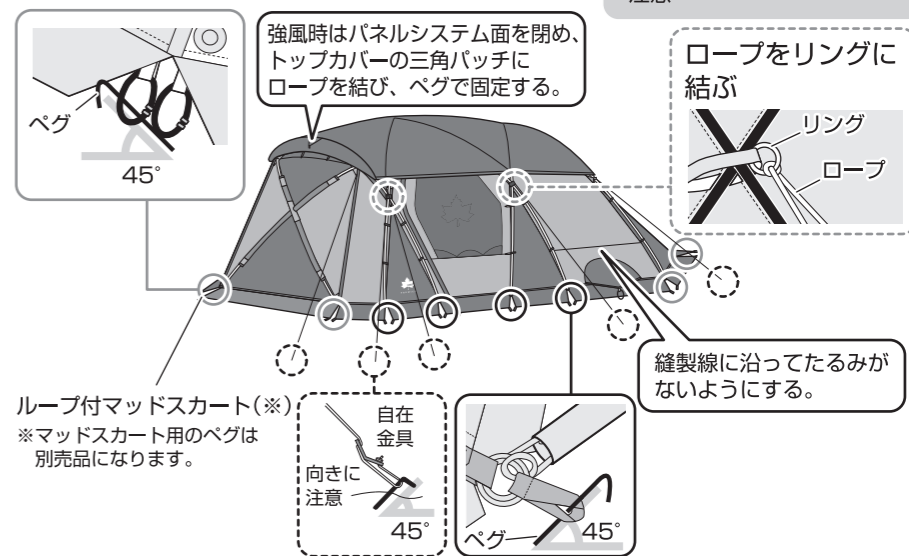
6 インナーテントを吊り下げる

- 入り口をリビング側に向ける。
- 奥から手前の順で固定する。



7 ペグで地面に固定する

ペグは23か所打ち込む。



続きは裏面を見てください。

- 廃棄は、お住まいの地域のごみ分別方法にしたがってください。
- 製品の仕様は予告なく変更する場合があります。

Designed by
LOGOS CORPORATION

発売元:
株式会社 ロゴスコーポレーション

〒559-0025 大阪市住之江区平林南2-11-13
お客様専用回線 ☎0120-654-219 (受付時間: 平日10時~17時迄)

■ホームページ / www.logos.ne.jp
■全国キャンプ場の空き情報 / www.campjo.com

デビルブロックルームの取り付け方法

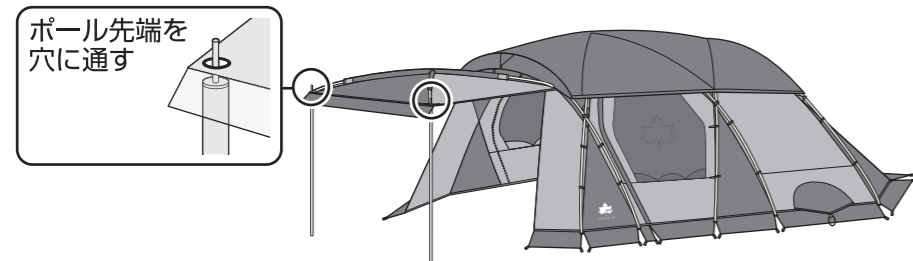
デビルブロックルーム

マッドスカート

1 キャンピーポールを使用する

- キャンピーポールを連結して組み立てる(2本)。
- パネル面を跳ね上げて、キャンピーポールで支える。

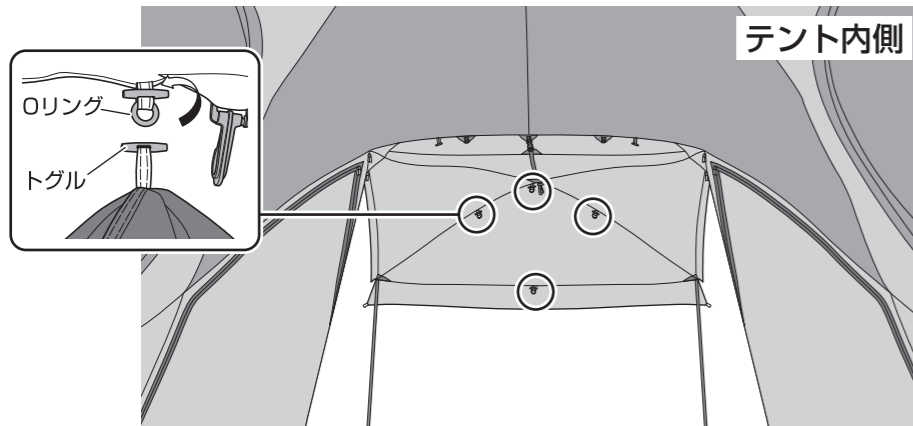
ポール先端を
穴に通す



2 デビルブロックルームのトグルを、 パネル内側のOリングにひっかける(4か所)

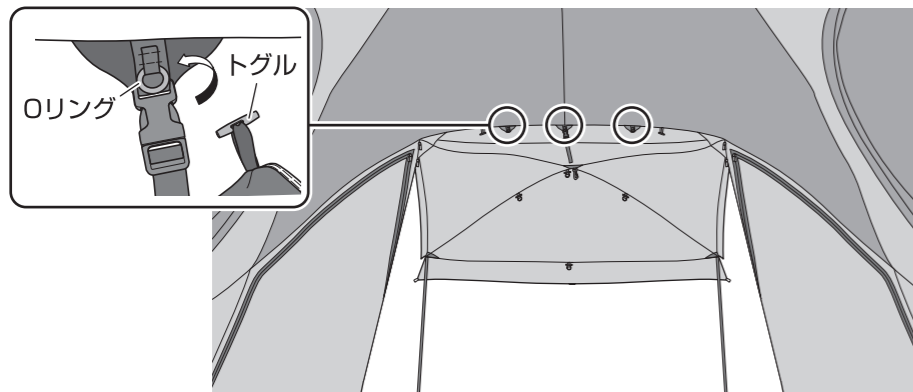
テント内側

Oリング
トグル

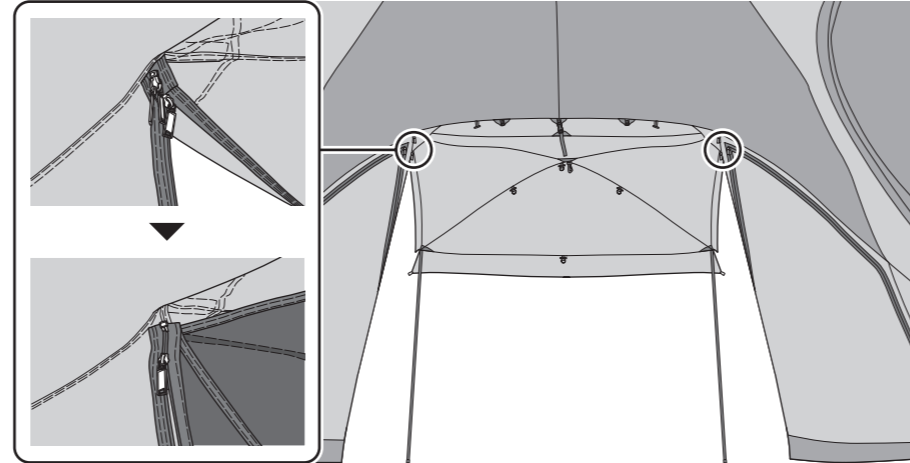


3 デビルブロックルームのトグルを、 入り口内側のOリングにひっかける(3か所)

Oリング
トグル



4 デビルブロックルームのファスナーを、 入り口左右のファスナーとかみ合わせる

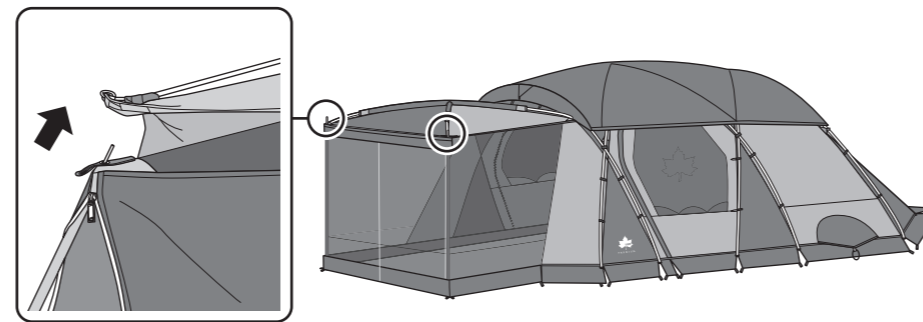


※構造上、ファスナーの長さに多少の誤差が生じますが、使用上問題ございません。

5 キャンピーポールをいったんパネル面から取り外す

6 デビルブロックルーム、パネルの順にひっかける

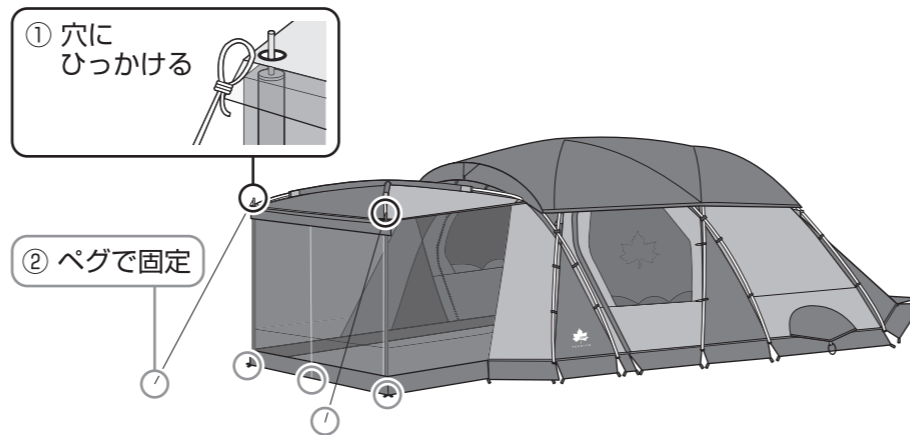
- 図の順に重ねて通した後、キャンピーポールを立て直す。
- 入り口左右のファスナーを開める。



7 ペグで地面に固定する

① 穴に
ひっかける

② ペグで固定



■ 入り口の固定のしかた [キャンピーポールを使用する場合]

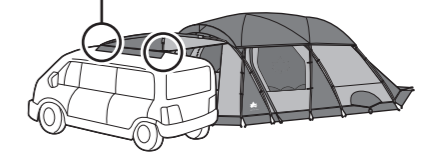


■ [車と連結する場合]

- ① 取り付け場所が凹凸のない面を確認する
- ② 砂やホコリを布で拭き取る
- ③ 吸盤を取り付ける
- ④ 車を移動して、ゴムリングにひっかける



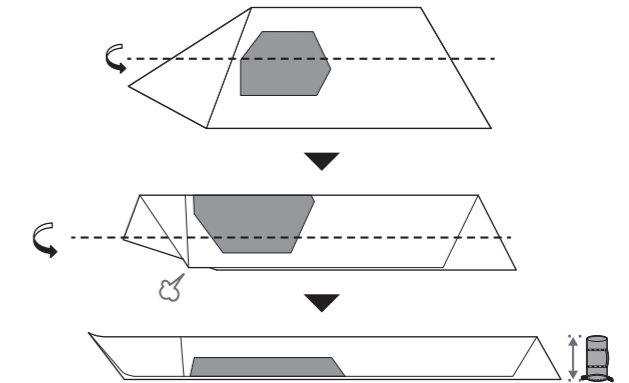
取り付けの際は、車体に傷を付けないよう十分ご注意ください。



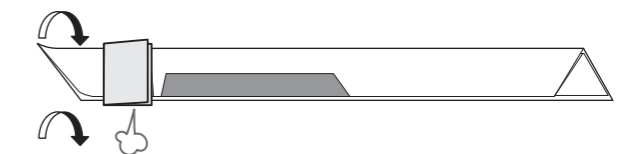
収納のPoint

■ 収納するときは、必ずデビルブロックルームを取り外す

① 本体を収納バッグの幅に合わせて2回折る

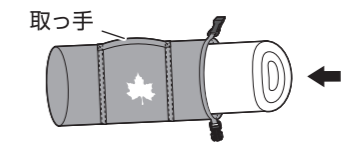


② デビルブロックルーム・インナーテントを置き、 空気を抜きながら巻き込む

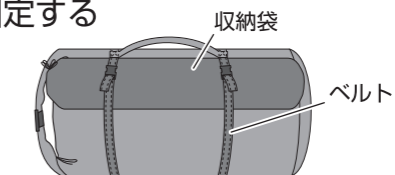


③ 収納バッグに入れる

収納前に完全に
乾かしてください。



④ フレームを収納袋に入れ、収納バッグ外側のベルトで 固定する



注意

- 持ち運ぶ際は、必ず収納バッグの取っ手を持つ。(バックル部分やベルトを持つと、けがや破損のおそれ)