



# ソーラーブロック 切妻 Qセットタープ270 No.71661021



●水辺には設営しない。(急な水かさの増量により、重大な事故のおそれ)

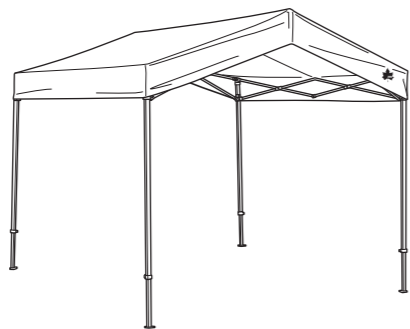
●ペグで地面に固定する。(テント・タープが風で飛ばされ、けがのおそれ)

上手な  
使いかた

- 内側がコーティングされているため、水に濡らしたり、直射日光が当たったりしないようにしてください。
- 生地がコーティングされているため、水に濡らしたり、直射日光が当たったりしないようにしてください。
- 生地の摩耗により、コーティングがはがれる可能性があります。設営・撤収時に地面を引きずらないよう注意してください。また、仕様上内側から光が白い点状に見えることがありますが、問題なくご使用いただけます。
- お手入れ時、ベンジンやシンナーは使用しないでください。

## 設営・取扱説明書

当設営・取扱説明書、製品に縫製されているケアラベル、付属のテントオーナーズマニュアル、パッケージ上に記載されている注意事項をよくお読みください。



## 部品構成表 ( )は素材

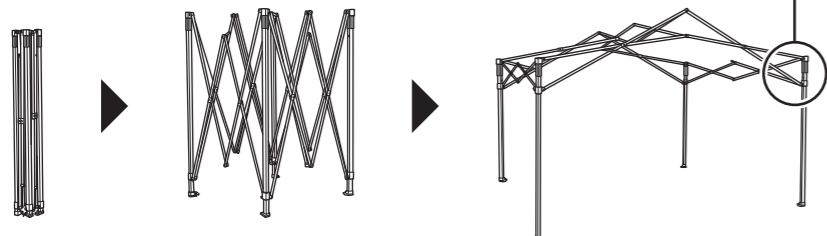
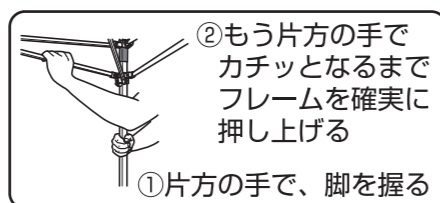
生地×1 	フレーム×1 	グラスファイバーポール×1 (2節) 
ペグ×8 	ロープ×4 	フック付きベルト×1 

## 設営方法

- 設営は4人以上で行ってください。
- 風向き、日当たり、水はけなどを考慮して設営位置を決めてください。

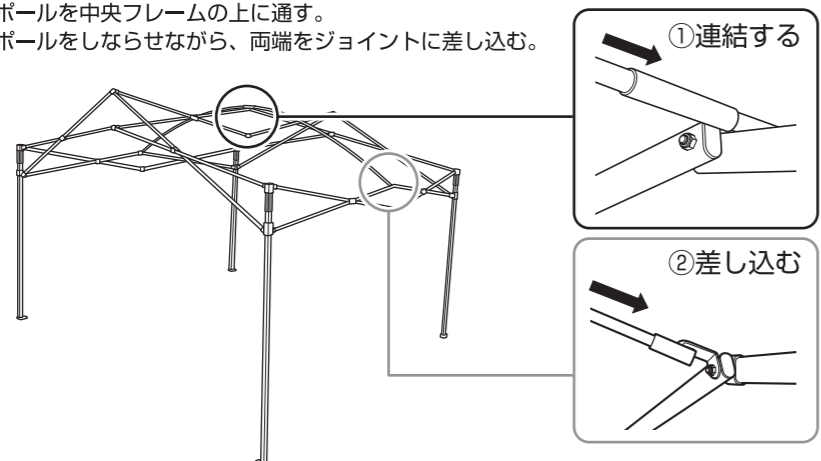
### 1 フレームを広げる

- 屋根フレームがひっかからないようにする。(破損のおそれ)

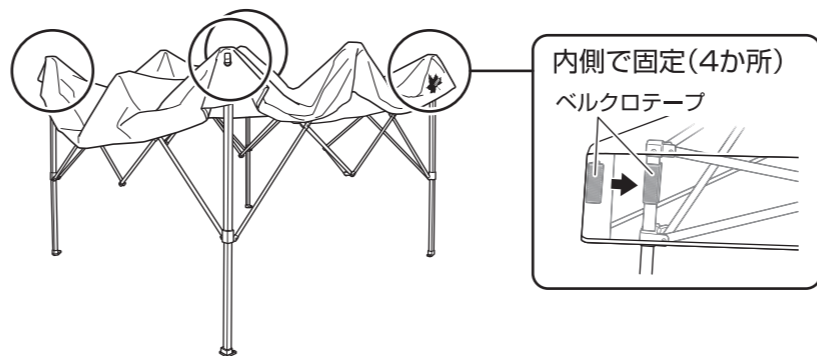


### 2 グラスファイバーポールを差し込む(2か所)

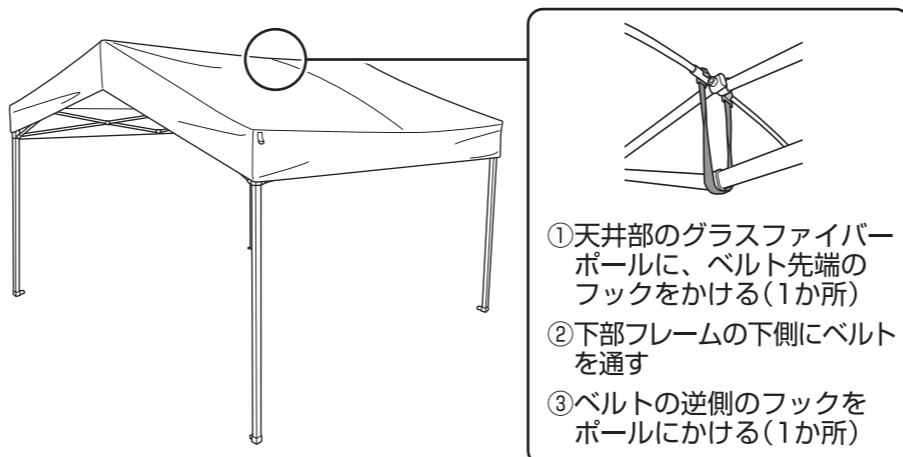
- グラスファイバーポールを連結する。
- ポールを中央フレームの上に通す。
- ポールをしならせながら、両端をジョイントに差し込む。



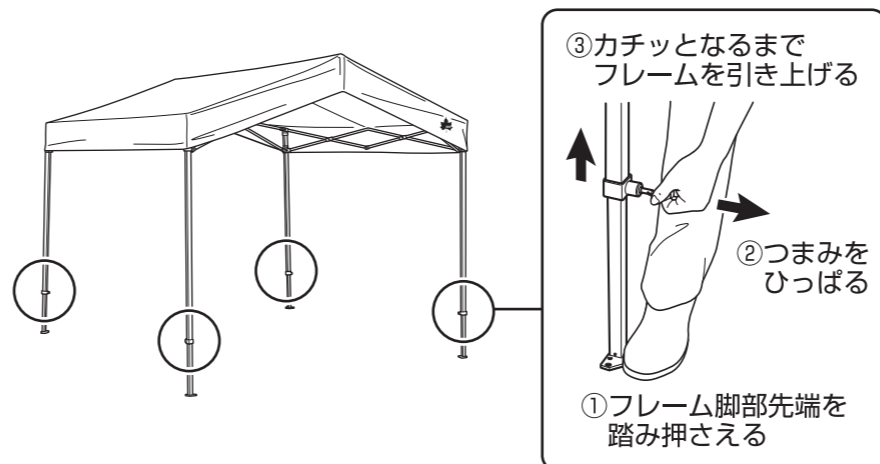
### 3 生地をかぶせる



### 4 ベルトで固定する

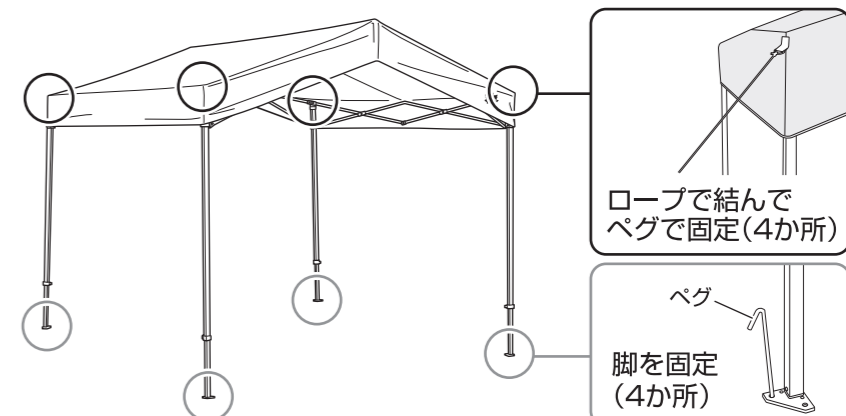


### 5 フレームを引き上げる



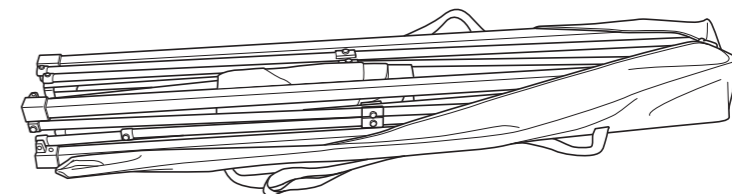
### 6 ペグで地面に固定する

- ペグは8か所打ち込む。



## 収納のPoint

- 収納の前に、完全に乾かします。
- 逆順で撤収します。
- 生地、フレーム、ポールを折りたたみ、バッグに収納します。



- 廃棄は、お住まいの地域のごみ分別方法にしたがってください。
- 製品の仕様は予告なく変更する場合があります。

Designed by  
**LOGOS CORPORATION**

発売元:  
株式会社 ロゴスコーポレーション

〒559-0025 大阪市住之江区平林南2-11-13  
お客様専用回線 ☎0120-654-219 (受付時間: 平日10時~17時迄)

■ホームページ / [www.logos.ne.jp](http://www.logos.ne.jp)  
■全国キャンプ場の空き情報 / [www.campjo.com](http://www.campjo.com)