



LOGOS neos ALカーサイドオーニング-AI No.71805055

## 設営・取扱説明書

当設営・取扱説明書、製品に縫製されているケアラベル、付属のテントオーナーズマニュアル、パッケージ上に記載されている注意事項をよくお読みください。



※車体のイラストはイメージです。

## 部品構成表 ( )は素材

シート×1 (ポリエステル)	メインフレーム×2 (アルミ) (8節)	リッジフレーム×1 (アルミ) (3節)
ペグ×6 (スチール)	ハンマー (スチール)	カーセット用ジョイント×2 (PVC, ABS)

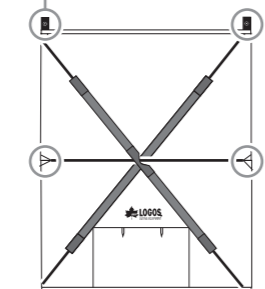
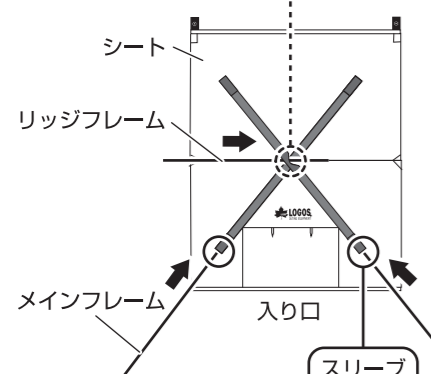
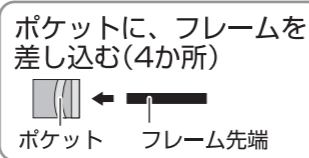
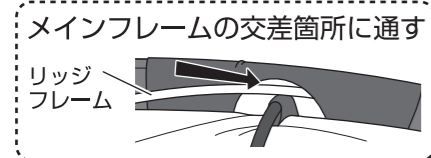
※サービス品

## 設営方法

- 設営は2人以上で行ってください。
- 風向き、日当たり、水はけなどを考慮して設営位置を決めてください。
- 車体を傷つけないように、車から離れた広い場所で組み立ててから、車と連結してください。

### 1 シートを広げて、フレームを取り付ける

- すべてのフレームを連結して組み立てる。
- メインフレーム(2本)をスリーブに押し込む。
- メインフレームが交差する箇所にリッジフレームを通す。



スリーブに通す際、フレームは必ず押す。(フレームを引っ張ると連結部の接続が緩み、破損につながります)



注意

- 水辺には設営しない。(急な水かさの増量により、重大な事故のおそれ)
- ペグで地面に固定する。(テント・タープが風で飛ばされ、けがのおそれ)
- ランタンは電池式以外は使用しない。(不完全燃焼による事故のおそれ)

- 強風時は、ランタンを吊さない。(落下によるけがのおそれ)
- ランタンフックに、1kg以上の物を吊さない。(落下によるけがのおそれ)

上手な  
使いかた

- 内側がコーティングされているため、水に濡らしたり、直射日光が当たったりしないようにしてください。
- 付属のハンマーはサービス品のため、別売品のご使用をおすすめします。

- お手入れ時、ベンジンやシンナーは使用しないでください。
- ランタンハンドルの形状により、S字フックなどの取り付けが必要な場合もあります。

### 2 シートをもち上げながら、フレーム先端にリングピンを差し込む

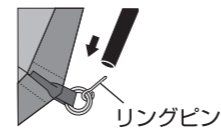
必ず両側から2人以上で持ち上げる。(フレームに不必要な力がかかると折れることがあります)

#### Point

- 風が強いときは、風上側をペグで軽く固定すると設営しやすくなります。

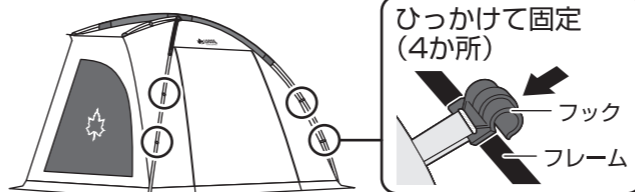


リングピンを、メインフレームに差し込む



### 3 フックで固定する

- フックは4か所にひっかける。



ひっかけて固定(4か所)

### 4 車と連結する

- ①取り付け場所が凹凸のない面を確認する
- ②砂やホコリを布で拭き取る
- ③グロメットの幅にあわせて吸盤を取り付ける



カーセット用ジョイント(2pcs)(2か所)

吸盤の取り付け



取り付けの際は、車体に傷を付けないよう十分にご注意ください。

#### Point

- 大型のミニバン(車高190cmまで)にも取り付けられます。

快適にお使いいただくために

- 車高170cm以上の車に取り付けることをおすすめします。(車高が170cm未満でも取り付けられますが、入り口に直接雨が当たって雨水が浸入するおそれがあります)

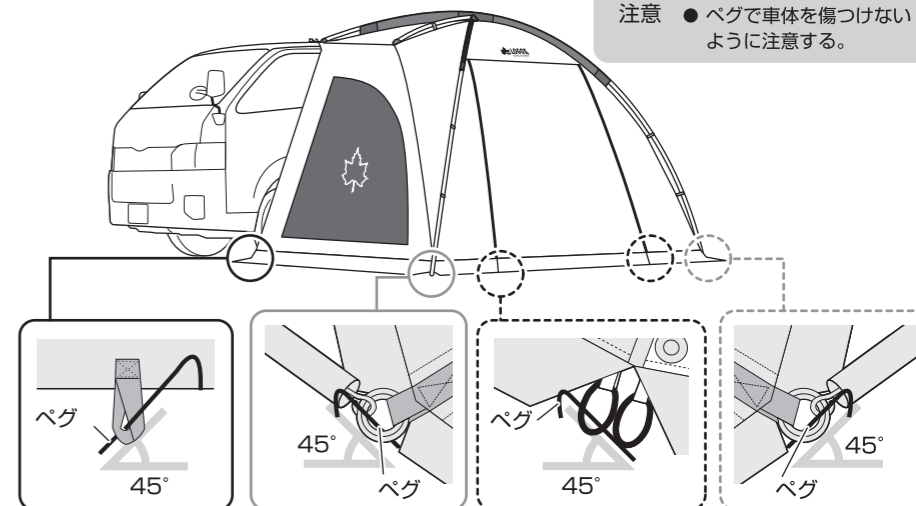
### 5 ペグで地面に固定する

- ペグは6か所打ち込む。



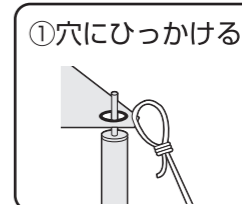
注意

- たるみがないようにする。(テントが風で飛ばされ、けがのおそれ)
- ペグで車体を傷つけないように注意する。

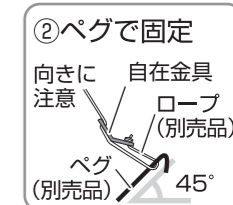


### ■ 入り口の固定のしかた

【キャンピーポール(別売品)を使用する場合】

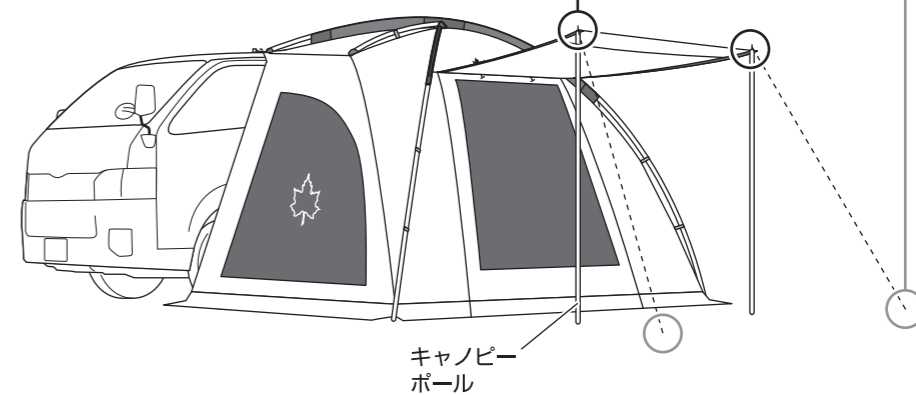


①穴にひっかける



②ペグで固定

向きに注意  
自在金具  
ロープ  
(別売品)  
ペグ  
(別売品) 45°



キャンピーポール

- 廃棄は、お住まいの地域のごみ分別方法にしたがってください。
- 製品の仕様は予告なく変更する場合があります。

Designed by LOGOS CORPORATION

発売元: 株式会社 ロゴスコーポレーション

〒559-0025 大阪市住之江区平林南2-11-13  
お客様専用回線 ☎0120-654-219 (受付時間: 平日10時~17時迄)

■ホームページ / [www.logos.ne.jp](http://www.logos.ne.jp)  
■全国キャンプ場の空き情報 / [www.campjo.com](http://www.campjo.com)