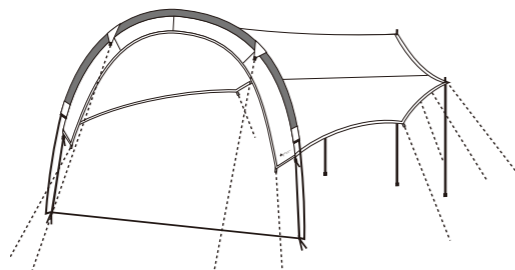




neos AKUBIタープ-AI  
No.71805058

## 設営・取扱説明書

当設営・取扱説明書、製品に縫製されているケアラベル、付属のテントオーナーズマニュアル、パッケージ上に記載されている注意事項をよくお読みください。



## 部品構成表 ( )は素材

タープ×1 (ポリエステル)	フレーム×1 (6061アルミ) (13節)	キャンピーポール【長】×1 (スチール) (4節)	キャンピーポール【短】×2 (スチール) (3節)
ペグ×12 (スチール)	ロープ×9 (PP)	ハンマー×1 (スチール) ※サービス品	

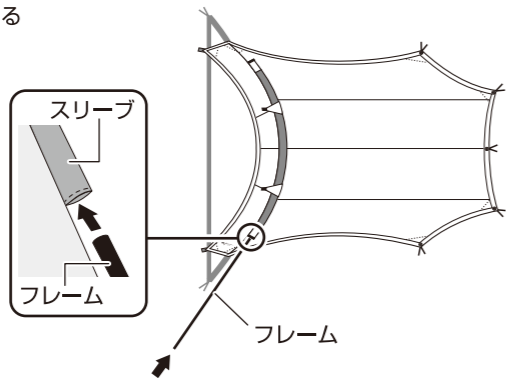
**設営方法** ●設営は2人以上で行ってください。  
●風向き、日当たり、水はけなどを考慮して設営位置を決めてください。

### 1 タープを広げて、フレームをスリーブに押し込む

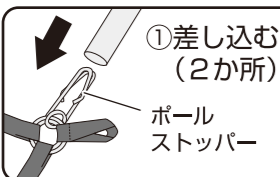
フレームを連結して組み立てる

#### Point

- フレームは引っ張ると、連結部が外れるため必ず押してください。
- 右、左、どちらからも入れることができます



### 2 フレームをたわませながら、フレームの両端にポールストッパーを差し込む

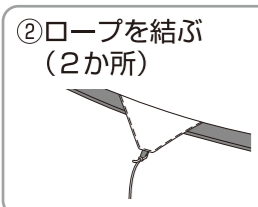


①差し込む  
(2か所)

ポール  
ストッパー



先にスタンディングテープを張り、バックルで固定しておく。  
注意



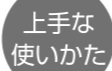
②ロープを結ぶ  
(2か所)

スタンディングテープ



●水辺には設営しない。(急な水かさの増量により、重大な事故の原因)

●ペグで地面に固定する。(テント・タープが風で飛ばされ、けがの原因)

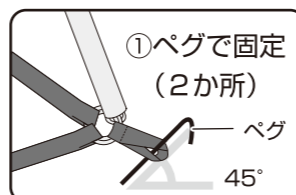


上手な  
使いかた

- 内側がコーティングされているため、水に濡らしたり、直射日光が当たったりしないようにしてください。
- 付属のハンマーはサービス品のため、別売品のご使用をおすすめします。

●お手入れ時、ベンジンやシンナーは使用しないでください。

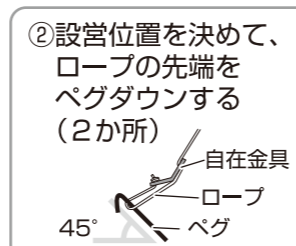
### 3 タープのフロント側を立ち上げ、ペグで仮固定する



①ペグで固定  
(2か所)

ペグ

45°



②設営位置を決めて、ロープの先端をペグダウンする(2か所)

自在金具

ロープ

ペグ

45°

### 4 キャンピーポールでタープを立ち上げ、ペグで固定する

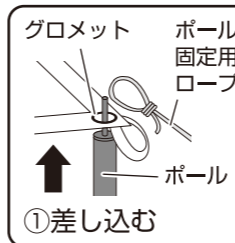
- キャンピーポールを連結して組み立てる(3本)
- グロメットにポールを差し込み、ペグをロープで固定する

#### Point

- 自在金具で張り具合を調整し、ロープにたるみがないようにしてください。
- 使用シーンに応じてキャンピーポールの長さを変えてください。



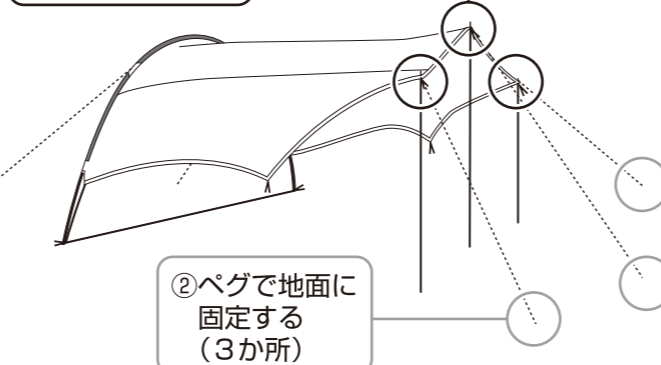
ポールが倒れないようにする(けがの原因)



グロメット

ポール  
固定用  
ロープ

①差し込む



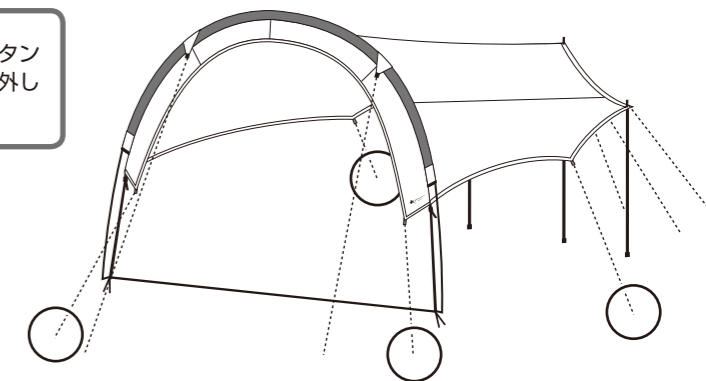
②ペグで地面に固定する(3か所)

### 5 残りのロープを結び付け、ペグで地面に固定する

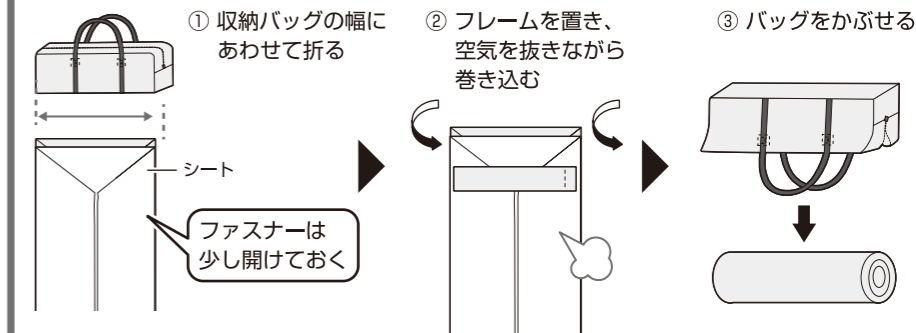
自在金具の張り具合やロープの固定位置を調整する

#### Point

- 固定した後は、スタンディングテープを外して使用できます。



#### 収納のPoint



- 収納前に完全に乾かしてください。
- 収納する前には、必ずスタンディングテープを留めてください。

廃棄は、お住まいの地域のごみ分別方法にしたがってください。

Designed by  
LOGOS CORPORATION

発売元:  
株式会社 ロゴスコーポレーション

〒559-0025 大阪市住之江区平林南2-11-13  
お客様専用回線 ☎0120-654-219 (受付時間: 平日10時~17時迄)

■ホームページ / [www.logos.ne.jp](http://www.logos.ne.jp)  
■全国キャンプ場の空き情報 / [www.campjo.com](http://www.campjo.com)