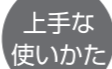




●水辺には設営しない。(急な水かさの増量により、重大な事故の原因)

●ペグで地面に固定する。(テント・タープが風で飛ばされ、けがの原因)

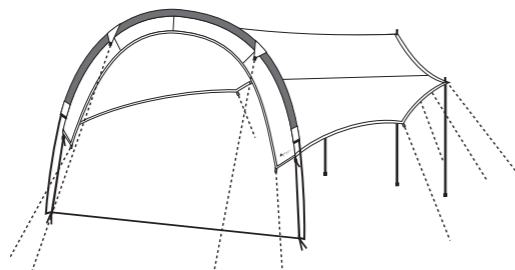


●内側がコーティングされているため、水に濡らしたり、直射日光が当たったりしないようにしてください。
●付属のハンマーはサービス品のため、別売品のご使用をおすすめします。

●お手入れ時、ベンジンやシンナーは使用しないでください。

【設営・取扱説明書】

当設営・取扱説明書、製品に縫製されているケアラベル、付属のテントオーナーズマニュアル、パッケージ上に記載されている注意事項をよくお読みください。



【部品構成表】

()は素材

| | | | |
|-------------------|-----------------------------------|---------------------------------|---------------------------------|
| タープ×1 (ポリエステル) | フレーム×1 (7075超々ジュラルミン) (13節) | キャンピーポール【長】×1 (スチール) (4節) | キャンピーポール【短】×2 (スチール) (3節) |
| ペグ×12 (スチール) | ロープ×9 (PP) | ハンマー×1 (スチール) ※サービス品 | |

【設営方法】

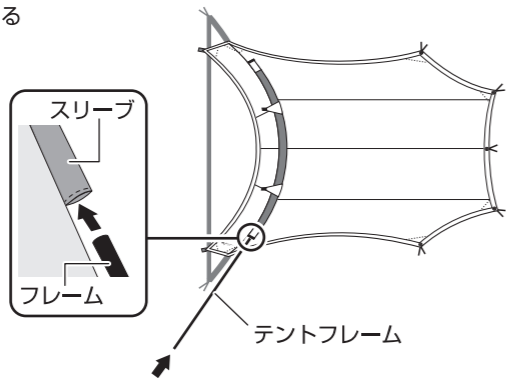
- 設営は2人以上で行ってください。
- 風向き、日当たり、水はけなどを考慮して設営位置を決めてください。

1 タープを広げて、フレームをスリーブに押し込む

フレームを連結して組み立てる

Point

- フレームは引っ張ると、連結部が外れるため必ず押してください。
- 右、左、どちらからも入れることができます



2 フレームをたわませながら、フレームの両端にポールストッパーを差し込む

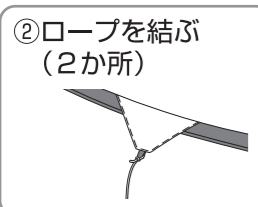


①差し込む
(2か所)

ポール
ストッパー



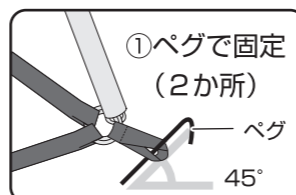
先にスタンディングテープを張り、バックルで固定しておく。



②ロープを結ぶ
(2か所)

スタンディングテープ

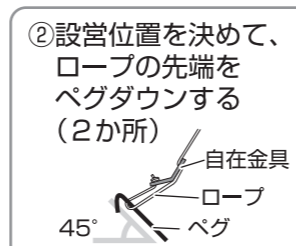
3 タープのフロント側を立ち上げ、ペグで仮固定する



①ペグで固定
(2か所)

ペグ

45°



②設営位置を決めて、ロープの先端をペグダウンする
(2か所)

自在金具

ロープ

ペグ

4 キャンピーポールでタープを立ち上げ、ペグで固定する

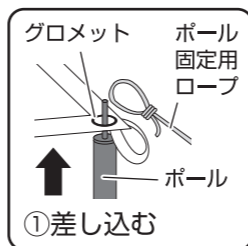
- キャンピーポールを連結して組み立てる(3本)
- グロメットにポールを差し込み、ペグをロープで固定する

Point

- 自在金具で張り具合を調整し、ロープにたるみがないようにしてください。
- 使用シーンに応じてキャンピーポールの長さを変えてください。



ポールが倒れないようにする(けがの原因)

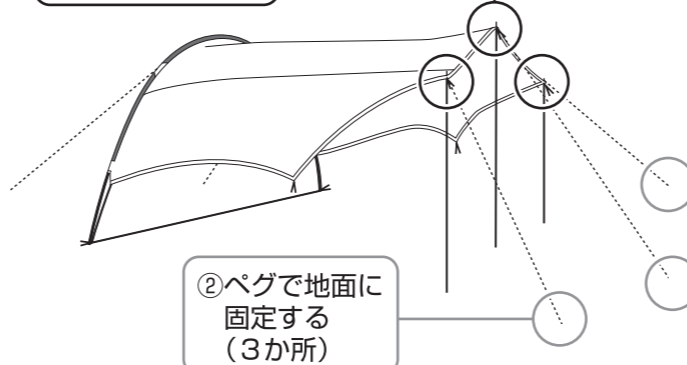


グロメット

ポール

ボール固定用ロープ

①差し込む



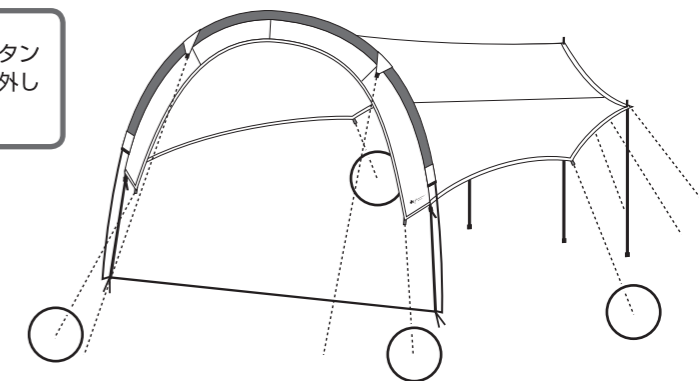
②ペグで地面に固定する
(3か所)

5 残りのロープを結び付け、ペグで地面に固定する

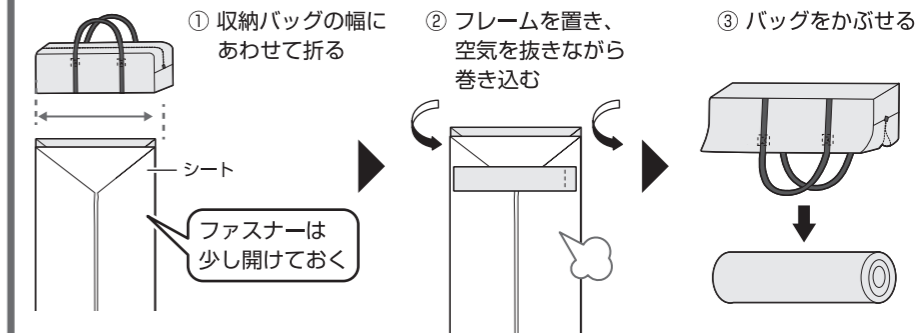
自在金具の張り具合やロープの固定位置を調整する

Point

- 固定した後は、スタンディングテープを外して使用できます。



収納のPoint



- 収納前に完全に乾かしてください。
- 収納する前には、必ずスタンディングテープを留めてください。

廃棄は、お住まいの地域のごみ分別方法にしたがってください。

Designed by LOGOS CORPORATION

発売元: 株式会社 ロゴスコーポレーション

〒559-0025 大阪市住之江区平林南2-11-13
お客様専用回線 ☎0120-654-219 (受付時間: 平日10時~17時迄)

■ホームページ / www.logos.ne.jp
■全国キャンプ場の空き情報 / www.campjo.com

組み立て手順はweb動画でも確認できます。

