

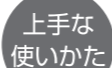


GB エアマジック リビングハウス WXL-AI No.71805532



- 水辺には設営しない。(急な水かさの増量により、重大な事故のおそれ)
- ペグで地面に固定する。(テント・タープが風で飛ばされ、けがのおそれ)

- ランタンは電池式以外は使用しない。(不完全燃焼による事故のおそれ)
- 強風時は、ランタンを吊さない。(落下によるけがのおそれ)



- 内側がコーティングされているため、水に濡らしたり、直射日光が当たったりしないようにしてください。
- 付属のハンマーはサービス品のため、別売品のご使用をおすすめします。

- お手入れ時、ベンジンやシンナーは使用しないでください。
- ランタンハンドルの形状により、S字フックなどの取り付けが必要な場合もあります。

設営・取扱説明書

当設営・取扱説明書、製品に縫製されているケアラベル、付属のテントオーナーズマニュアル、パッケージ上に記載されている注意事項をよくお読みください。



部品構成表 ()は素材

フライシート ×1 (ポリエステル)	インナーテント ×1 (ポリエステル) ※装着済み	フレーム ×2 (アルミニウム) (7節)	キャンピーポール ×2 (スチール) (4節)
ペグ ×31 (スチール)	エアポンプ ×1	ハンマー ×1 (スチール) ※サービス品	ロープ ×16 (PP) ※一部装着済み

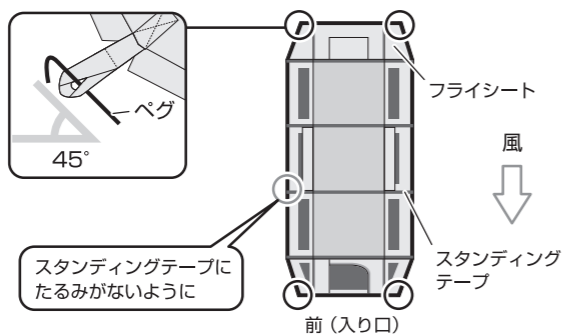
- 設営は2人以上で行ってください。
- 風向き、日当たり、水はけなどを考慮して設営位置を決めてください。

1 フライシートを広げて、ペグで仮留めする

- スタンディングテープを留める。
- ペグは4か所打ち込む。

Point

- 入り口が風下になるようにしてください。
- フライシートはチューブにかからないようにしっかり広げてください。(特に入り口部分)

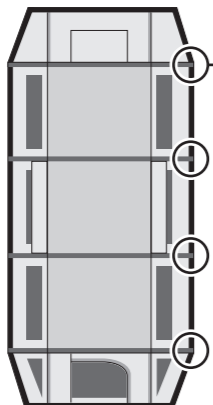


2 エアポンプでチューブに空気を送り込む

※空気穴は4か所あり、どの穴からでも空気を入れることができます。

Point

- チューブが折れていると、空気がうまく注入できません。1人が空気を送り込んでいる間、別の1人が内側から屋根を持ち上げてください。



- ① 空気穴のふたを外して、中心のつまみが伸びた状態であることを確認する
- ② エアポンプの先端を空気穴に差し込み、右に回して固定する
- ③ 空気を入れて、ふたを閉める

- 使用していない空気穴のふたは必ず閉める。
- チューブのロックを解除する。

3 フレームを取り付ける

- コの字型のフレームを連結して組み立てる。(2本)
- フレームをスリーブに押し込む。
- 先端を固定用の穴に差し込む。



4 地面に固定する

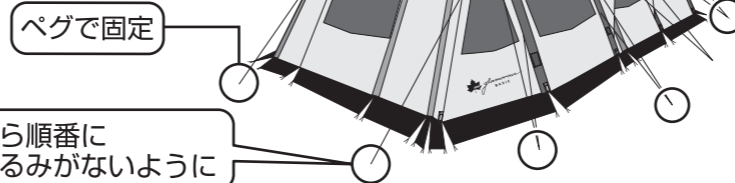
- ロープをペグで固定する。

Point

- 固定した後は、スタンディングテープを取り外して使用することもできます。



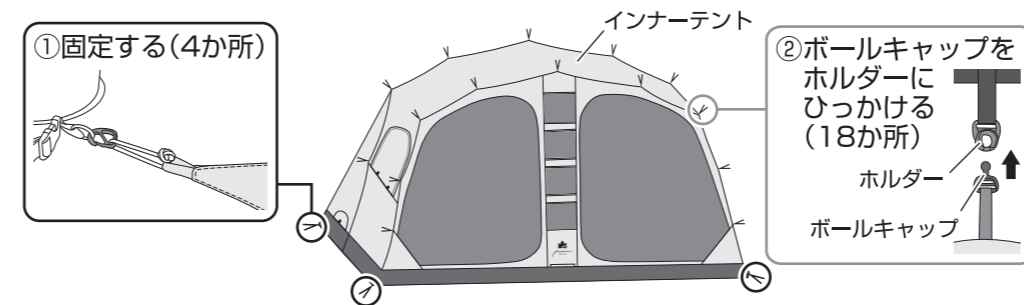
- スタンディングテープを踏まない。
- たるみがないようにする。(テントが風で飛ばされ、けがのおそれ)



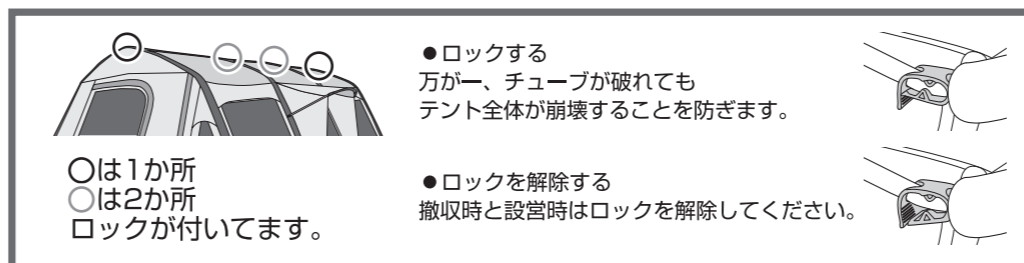
インナーテントの取り付け方法

- 奥から手前の順で固定する。
- 奥2か所を留め、手前はペグを2か所打ち込む。

開封時インナーテントは取り付けられていますが、外してスクリーンとしても使用できます。

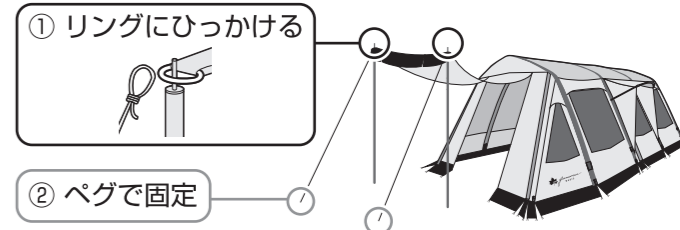


TUBE DIVIDED SYSTEM



- ロックする
方がー、チューブが破れてもテント全体が崩壊することを防ぎます。
- ロックを解除する
撤収時と設営時はロックを解除してください。

入り口の固定のしかた 【キャンピーポールを追加する場合】



撤収方法

- ① フレームを外す
- ② 空気穴のふたを外して、中心のつまみを押し、へこませる
- ③ ペグを抜く
- ④ シートを巻いてチューブ(4か所)に残った空気を抜く
- ⑤ シートを広げて、収納バッグの幅にあわせて折る
- ⑥ 収納バッグをかぶせる
- ⑦ エアポンプからホースを取り外して、収納バッグに入れる



- 勢いよく空気が出るためバルブに顔を近づけない。(けがのおそれ)

- 廃棄は、お住まいの地域のごみ分別方法にしたがってください。
- 製品の仕様は予告なく変更する場合があります。

Designed by
LOGOS CORPORATION

販売元
株式会社 ロゴスコーポレーション

〒559-0025 大阪市住之江区平林南2-11-13
お客様専用回線 ☎0120-654-219 (受付時間: 平日10時~17時迄)

■ホームページ / www.logos.ne.jp

■全国キャンプ場の空き情報 / www.campjo.com