



LOGOS the ピラミッドTAKIBILI コンプリート No.81064166

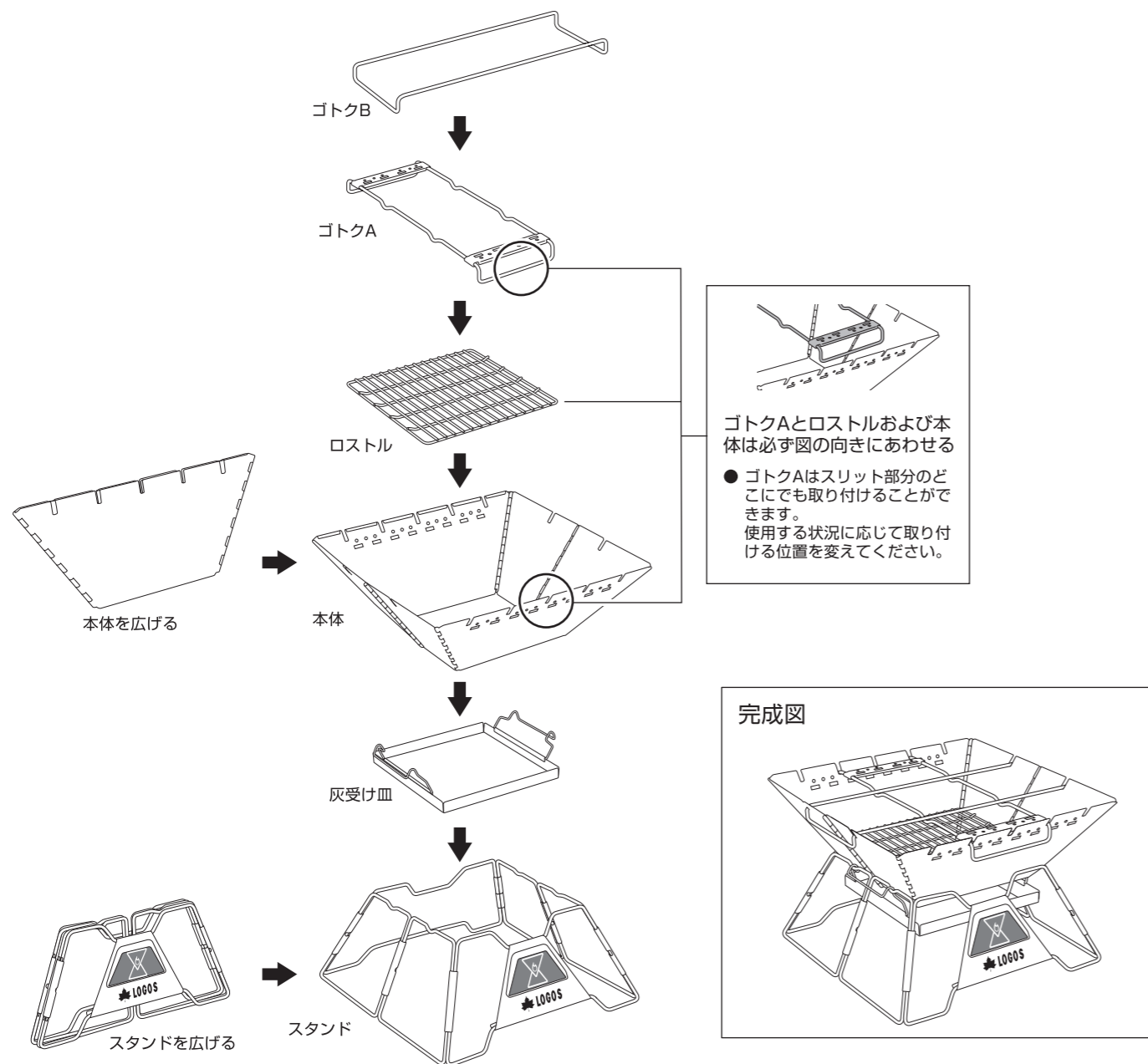
この度は、本商品をお買い上げいただき誠にありがとうございます。ご使用前に、この説明書をよく読んで正しく組み立ててください。また、事故やけが、器具の破損などを防ぎ、安全に正しくご使用いただくために、注意事項は必ずお守りください。この取扱説明書は、大切に保管してください。

組立て・取扱説明書

■ ご使用前に

- ① パーツ類の破損、溶接外れなどがないか確認する。(破損が見つかった場合は使用しないでください)
- ② 革手袋などを着用する。
- ③ 消火用の水をバケツなどに入れておく。
- ④ 串が差し込めるか確認する。(串の太さや厚さによっては使用できない場合があります)

組み立て方法 図にしたがって、下から順に組み立ててください。



使用上の注意 ● 事故やけが、器具の損傷を防ぐため、次の事項を必ず守ってください。



火災のおそれあり

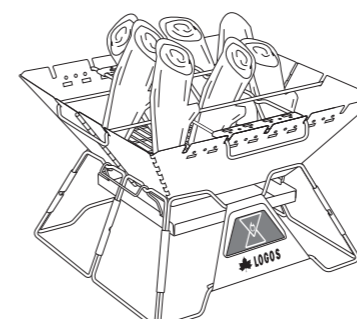
- ジェル状の着火剤を使用する場合は、ジェルが本体底に落ちないようにする。(落ちると、地面にあふれる可能性があります)
- 着火剤や燃料の代わりにガソリン、灯油、ガス、アルコールなどを使用しない。
- 屋内やテント内、タープの下では使用しない。
- 残り火の始末や灰の処理、本体の分解は、完全に燃え尽きて、本体や火床が冷えたことを確認してから行う。
- 強風時は、たき火をしない。
- 燃料を入れすぎない。(炎が高く上がったり、本体の変形・変色の原因になったりします)

やけど、けがのおそれあり

- 着火後は、本体の移動は行わない。また、素手では絶対に触らない。
- 底から炭などがあふれることがあるため、焦げてもいい地面に設置する。
- 着火後は、顔などを近づけない。また燃えやすい物の周りで使用しない。(炭がはぜたり火の粉などが飛び可能性があります)
- お子様やペットを本体の周りで遊ばせない。
- お子様には、本体の組み立てや撤収をさせない。
- 組み立て、分解、着火、消火、調理、お手入れ、片付けの際は、革手袋などを着用し、やけどや鋭利な部分でのけがなどに注意する。
- 本体に水をかけて消火しない。(急激な温度変化による破損の原因、また高温の水蒸気が発生し、やけどの原因)
- 鋭利な部分があるため洗浄時は、ゴム手袋などを着用する。

たき火を楽しむ!

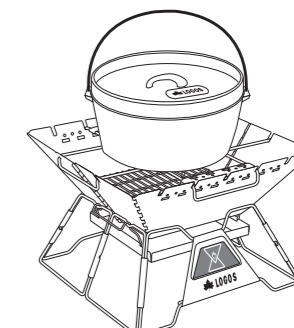
ゴトクに薪を立てかけることでより効率よく薪を燃やすことができます。



- ※ ゴトクを使用しながらたき火をする際は、必ずゴトクの中に薪を立ててたき火をしてください。
- ※ ゴトクの上に薪を載せないでください。
- ※ ゴトクを外してたき火をすることもできます。
- ※ ゴトクがない状態でもたき火やダッチオーブンはご使用いただけます。

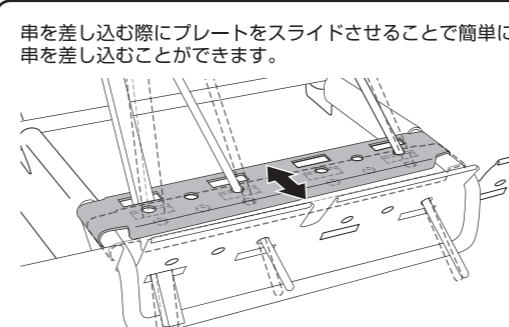
たき火料理を楽しむ!

ゴトクの上に鍋やダッチオーブンを載せることで簡単にたき火料理が楽しめます。

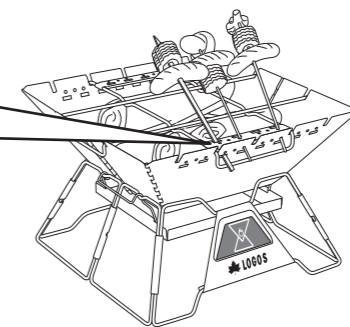


串料理を楽しむ!

ゴトクAに付いている串焼きプレートを使用することで簡単に串料理を楽しむことができます。



- 串は串焼きプレートと本体の穴で固定してください。
- 丸穴には丸い串、四角い穴には平串を使用してください。
- ※ 串焼きプレートは、スライドさせるときに構造上左右の固さに違いが生じます。ご了承ください。(使用上問題はありませぬ)



Point

- 備長炭の場合、着火状態の木炭の上に置いて着火してください。(いきなり備長炭だと着火しません)

1. 着火剤を置く
ロストル中心に着火剤を置き、その上に空気の通り道を作りながら炭を積み上げる。(ジェル状着火剤は、最下部の炭上に塗る。危険なため、継ぎ足しはしない)
2. 着火する
柄の長いライターなどで着火剤に着火する。(ジェル状着火剤の場合、地面にあふれていないことを必ず確認してから着火する)
3. 団扇などで風を送り込む
(強風厳禁)
4. すべての炭が着火状態であることを確認し、ロストル上にまんべんなく広げる
(所々、炭が二重になるくらいが適量)

付属オプションアイテムを組み合わせることで、楽しみ方がぐっと広がります。

詳細は裏面をご覧ください。

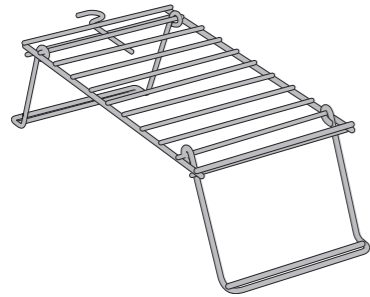
- 廃棄は、お住まいの地域のごみ分別方法にしたがってください。
- 製品の仕様は予告なく変更する場合があります。
- 本体と灰受け皿は熱により変形や変色、表面の剥がれなどが発生します。ご了承ください。

オプションアイテムのご紹介

豊富なオプションアイテムでピラミッドTAKIBIを自由自在にカスタム可能。
組み合わせることで、よりアウトドアをEnjoyすることができます。

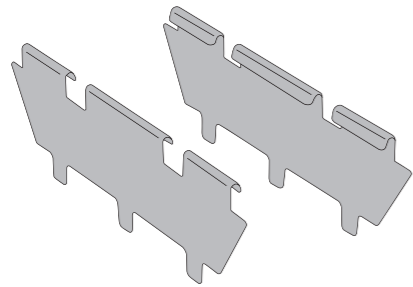
※付属オプションアイテムは単体での販売も行っていますが、予告なしに販売を終了する場合や種類が増える場合があります。
その際にはホームページでご案内いたしますので、ご確認ください。

付属オプションアイテム



ファイヤーラックL
No.81064172

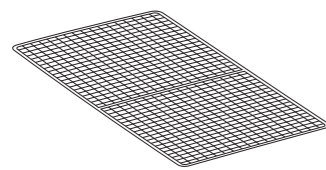
ケトルや鍋で、たき火料理ができます。
※ファイヤーラックLの耐荷重は5kg(静止荷重)です。
※鍋などの上げ降ろしは慎重に行ってください。
揺れなどにより、落下するおそれがあります。



チャコールデバイダーL for ピラミッド (2pcs)
No.81064168

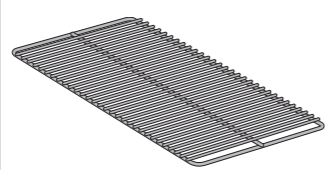
火床を区分けして1つの火床で火力を使い分けることができます。

オプションアイテム(別売品)



ピラミッドSPネットL
(2pcs)
No.81064007

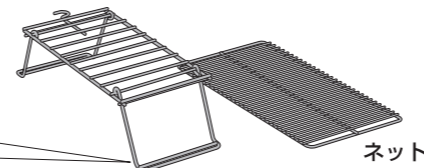
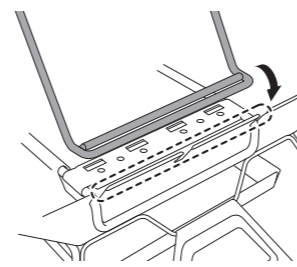
ハーフサイズなのでBBQと同時に、たき火料理も楽しむことができます。



ピラミッドハーフステン
極太ネットL
No.81064019

組み立て方法 図にしたがって、下から順に組み立ててください。

ファイヤーラックはゴトクAの上から本体の同じ箇所の切れ込みに設置してください。
(ゴトクAの真上以外では使用しないでください)



ファイヤーラック

ネット

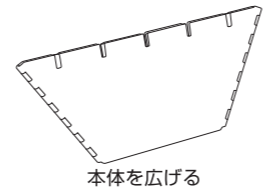
ゴトクB

チャコールデバイダーは
ゴトクAにひっかける

チャコール
デバイダー

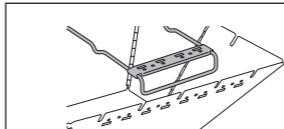
ゴトクA

ロストル



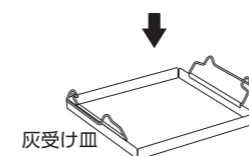
本体を広げる

本体



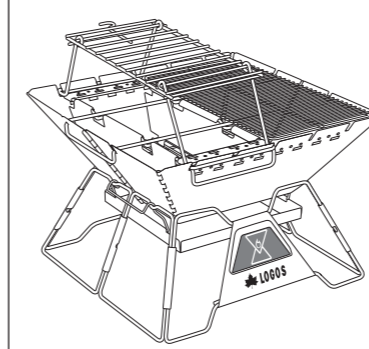
ゴトクAとロストルおよび本体は必ず図の向きにあわせる

- ゴトクAはスリット部分のどこにでも取り付けることができます。
使用する状況に応じて取り付ける位置を変えてください。



灰受け皿

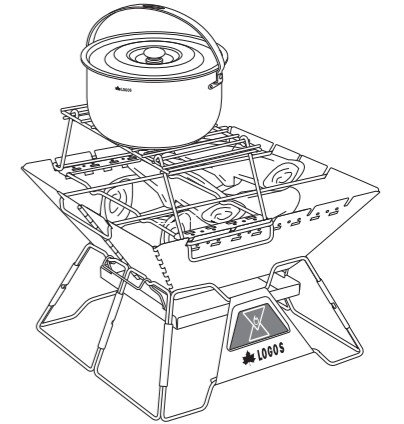
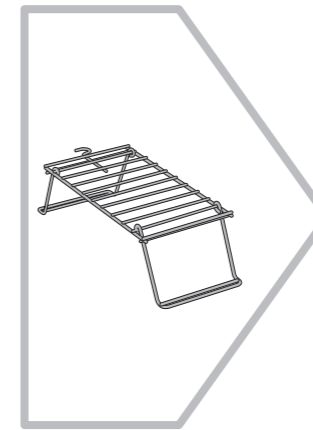
完成図



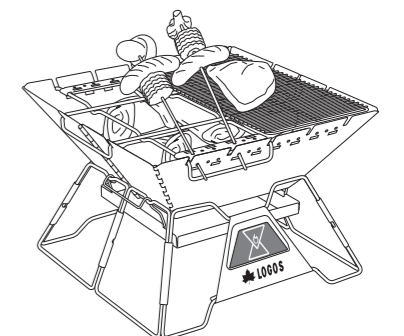
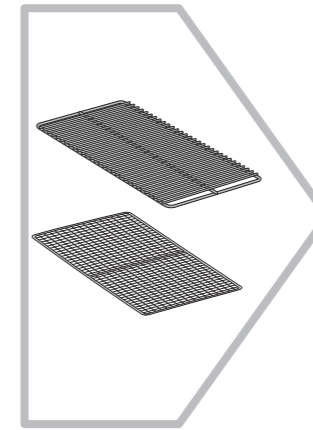
スタンドを広げる

スタンド

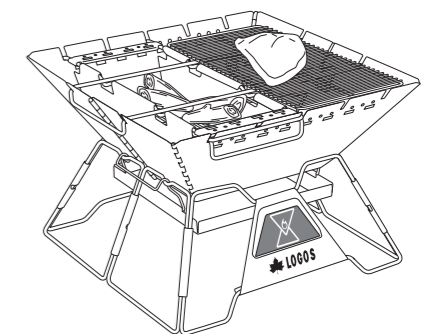
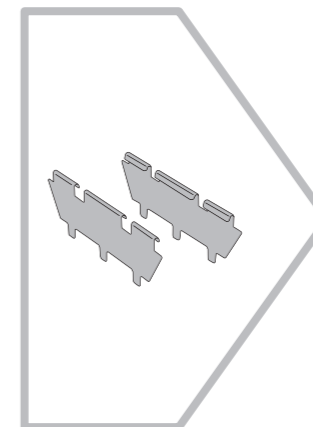
使いかた



たき火料理を楽しむ!



串料理とBBQを楽しむ!



たき火とBBQを同時に楽しむ!