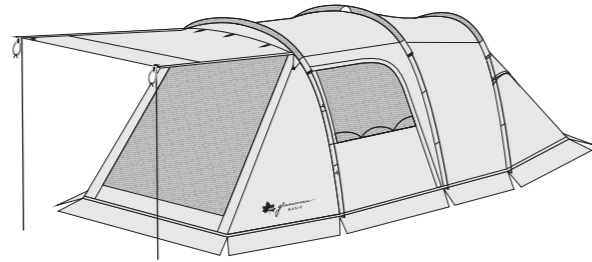


設営・取扱説明書

当設営・取扱説明書、製品に縫製されているケアラベル、付属のテントオーナーズマニュアル、パッケージ上に記載されている注意事項をよくお読みください。



部品構成表 ()は素材

フライシート × 1 (ポリエステル)	インナーテント × 1 (ポリエステル)	メインフレーム【青】 × 2 (7075超々ジュラルミン) 570cm (11節) コの字型	サブフレーム【黄】 × 1 (7075超々ジュラルミン) 544cm (11節) コの字型
キャンピール × 2 (スチール) 200cm (4節)	ロープ × 6 (PP)	ペグ × 18 (スチール)	ハンマー × 1 (スチール) ※サービス品

設営方法

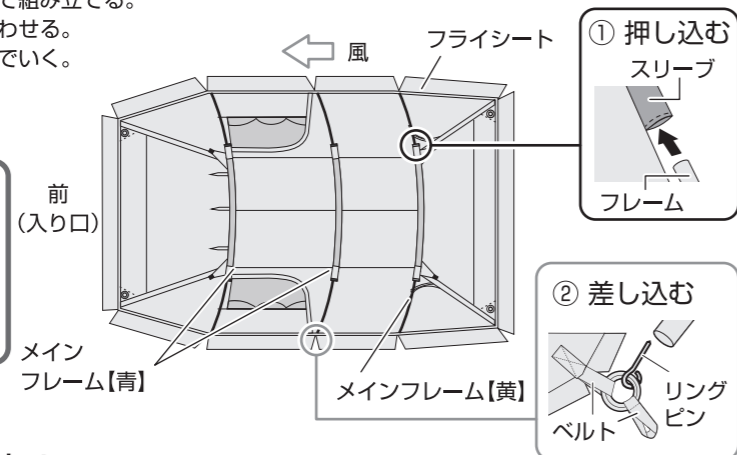
- 設営は2人以上で行ってください。
- 風向き、日当たり、水はけなどを考慮して設営位置を決めてください。

1 フライシートを広げて、メインフレームをスリーブに押し込む フレーム先端にリングピン(側面外側)を差し込む

すべてのフレームを連結して組み立てる。
フレームとベルトの色をあわせる。
【青】→【黄】の順で差し込んでいく。

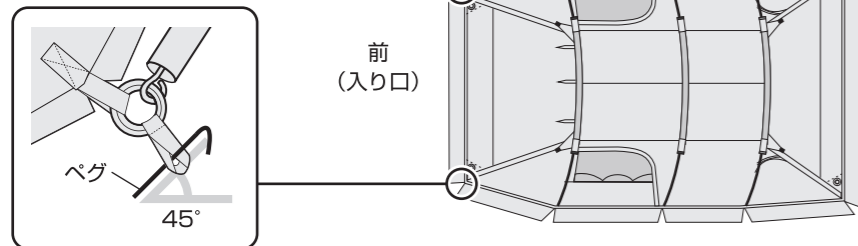
Point

- 入り口が風下になるようにしてください。
- フレームは引っ張ると、連結部が外れるため必ず押してください。



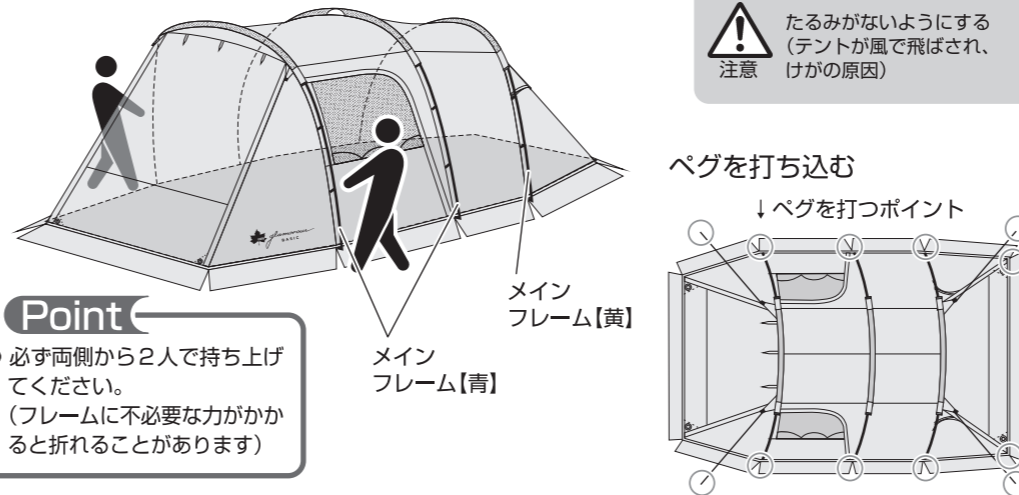
2 入り口をペグで固定する

ペグは2か所打ち込む。



3 フライシートを持ち上げながら、ペグで固定する

ペグは12か所打ち込む。
前(入り口)から順にたるみのないようにペグダウンしていく。

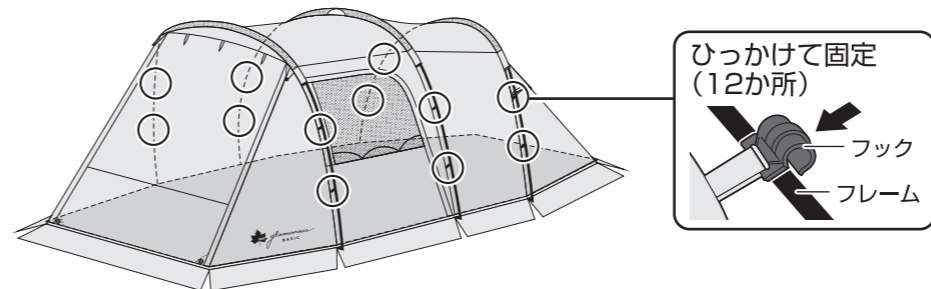


Point

- 必ず両側から2人で持ち上げてください。
(フレームに不必要な力がかかると折れることがあります)

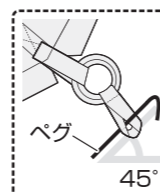
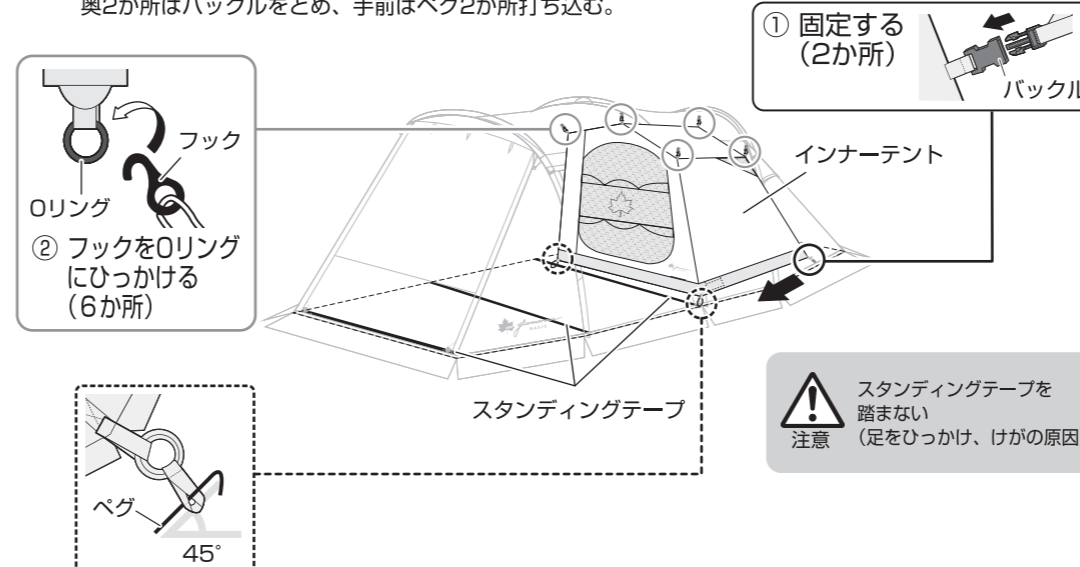
4 フックをフレームにひっかける

フックは12か所ひっかける。



5 インナーテントを吊り下げ、インナーテントを固定する

奥から手前の順で固定する。
奥2か所はバックルをとめ、手前はペグ2か所打ち込む。

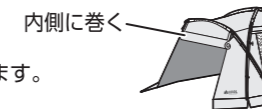


注意
スタンディングテープを踏まない
(足をひっかけ、けがの原因)



注意
上手な
使いかた

- 水辺には設営しない。(急な水かさの増量により、重大な事故の原因)
- ペグで地面に固定する。(テントが風で飛ばされ、けがの原因)
- 内側がコーティングされているため、水に濡らしたり、直射日光が当たったりしないようにしてください。
- 付属のハンマーはサービス品のため、別売品のご使用をおすすめします。
- お手入れ時、ベンジンやシンナーは使用しないでください。



- ランタンは電池式以外は使用しない。(不完全燃焼による事故の原因)
- 強風時は、ランタンを吊さない。(落下によるけがの原因)

- ランタンハンドルの形状により、S字フックなどの取り付けが必要な場合もあります。



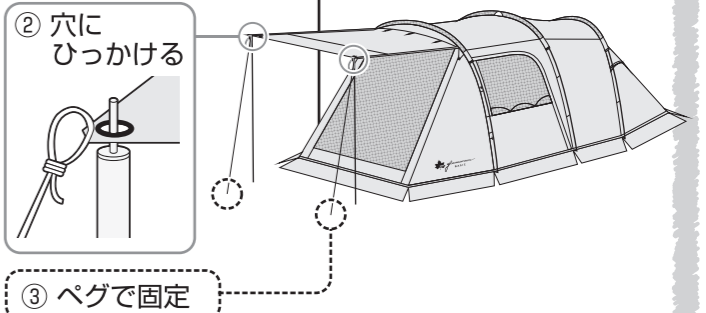
■ 入り口の固定のしかた

【キャンピールを使用する場合】

① ジッパーを開け広げる

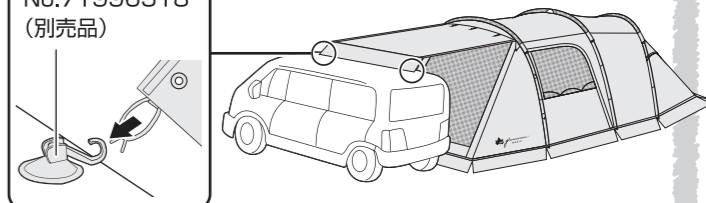
② 穴にひっかける

③ ペグで固定



【車と連結する場合】

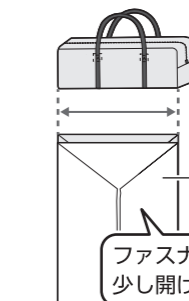
カーセット用
ジョイント(2pcs)
No.71996518
(別売品)



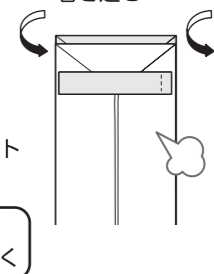
取り付け方法はカーセット用
ジョイントの説明書を、
ご覧ください。

収納のPoint

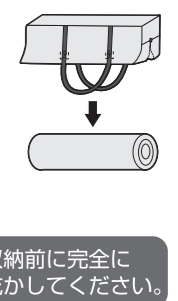
① 収納バッグの幅にあわせて折る



② フレームを置き、空気を抜きながら巻き込む



③ バッグをかぶせる



ファスナーは
少し開けておく

収納前に完全に
乾かしてください。

廃棄は、お住まいの地域のごみ分別方法にしたがってください。

Designed by
LOGOS CORPORATION
発売元:
株式会社 ロゴスコーポレーション

T559-0025 大阪市住之江区平南2-11-13
お客様専用回線 ☎0120-654-219 (受付時間: 平日10時~17時迄)

● ホームページ / www.logos.ne.jp
● 全国キャンプ場の空き情報 / www.campjo.com

組み立て手順は
web動画でも
確認できます。

