

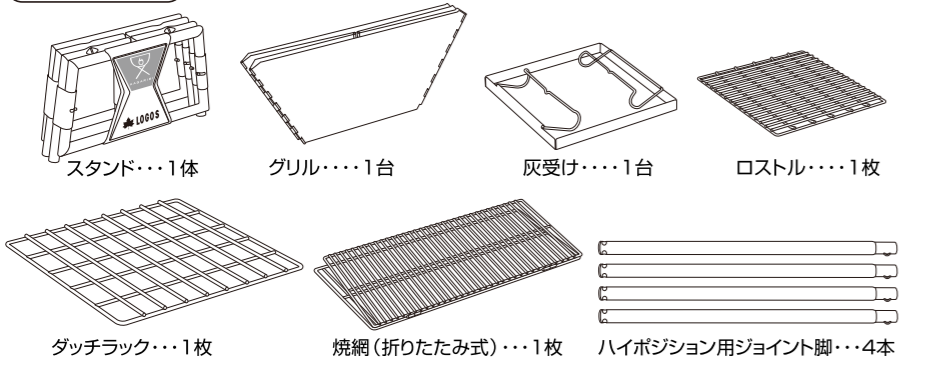
組立て・取扱い説明書

この度は、本商品をお買い上げいただき誠にありがとうございます。ご使用前に、この説明書をよく読んで正しく組立ててください。また、事故やケガ・器具の損傷等を防ぎ、安全に正しくご使用いただくために、注意事項は必ずお守りください。この取扱い説明書は、大切に保管してください。

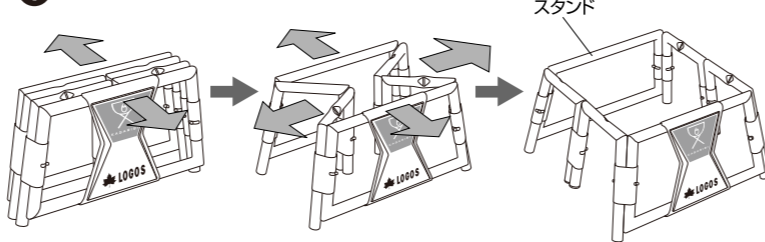
組立て方法と注意

※パーツの形状やパーツの収納位置など、実際とは若干異なる場合があります。※製品の仕様は予告なく変更する場合があります。
●組立て方法と注意をよく読み、下記の番号順に正しく組立ててください。撤収は必ず逆順で行ってください。

セット内容



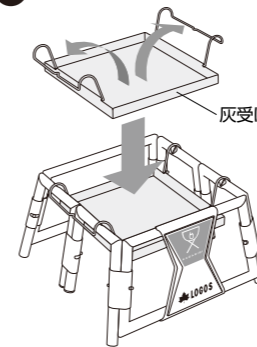
① スタンドを図の要領で展開します。



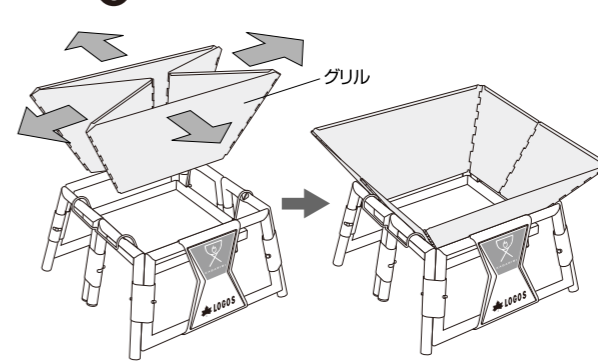
手袋を着用してください

●器具には、鋭利な箇所があります。組み立て・着火・消火・手入れ等には、ケガ等を防ぐため必ず革手袋を着用してください。また、器具の洗浄時には必ずゴム手袋を着用してください。

② 図のように灰受けを装着します。

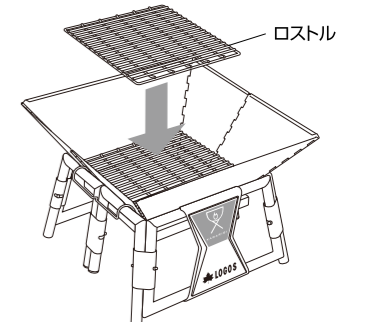


③ グリルを広げてスタンドにセットします。



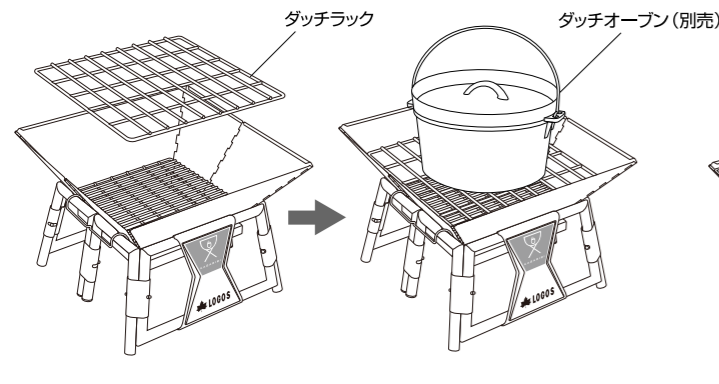
焚火台に利用する場合

④ グリルにロストルをセットします。この時点で焚火台として使用できます。



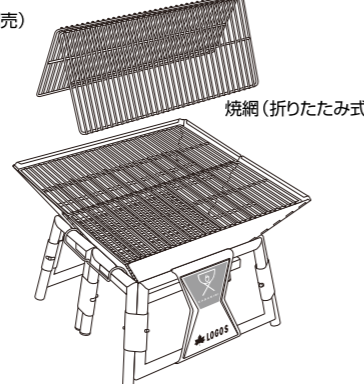
ダッチオープンを利用する場合

⑤ ダッチラックをセットします。この時点でダッチオープン(別売)が利用できます。



バーベキューグリルに利用する場合

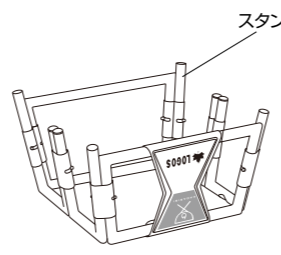
⑥ 焼網(折りたたみ式)を広げてセットします。BBQグリルとして利用できます。



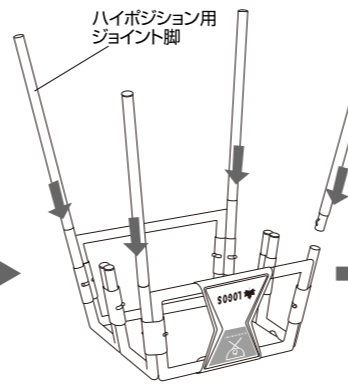
ハイポジションで使用する場合

① スタンドを裏返します。

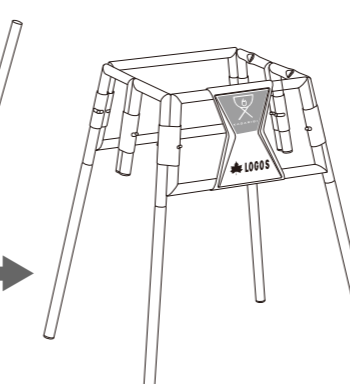
ローポジションの完成状態や、ローポジションで使用しながらの、ジョイント脚の接続は大変危険です。必ず図の要領で行ってください。



② ハイポジション用ジョイント脚4本をしっかりと差し込んで接続します。

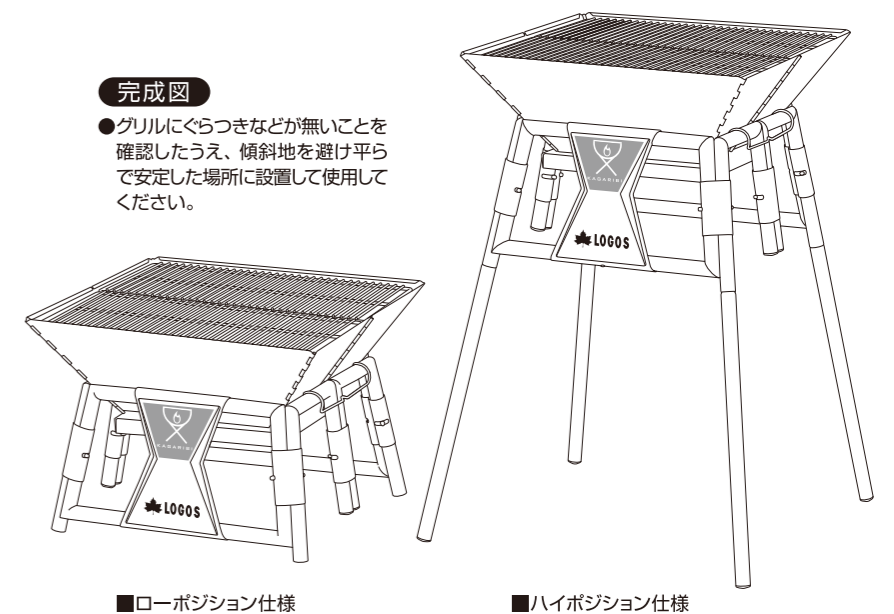


③ 本体を起し、②～⑥の手順で各パーツを装着してください。



完成図

●グリルにくらつきなどが無いことを確認したうえで、傾斜地を避け平らで安定した場所に設置して使用してください。



■ローポジション仕様

■ハイポジション仕様

焚火台に利用する場合

●ロストルの上で、薪を燃料として使用します。
●薪を使用する際の取扱いは、下記「薪を使用する場合」の事項を参照してください。

ダッチオープンを利用する場合

●ロストルに燃料のLOGOS エココロゴスシリーズ(別売)・薪・木炭を使用します。ダッチラックをセットし、その上にダッチオープンを載せます。
●LOGOS エココロゴスシリーズ(別売)・薪・木炭を使用する際の取扱いは、下記の各事項の説明をよく読んでください。

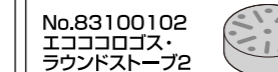
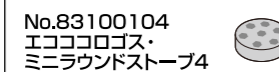
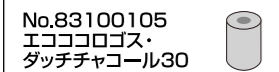
バーベキューグリルに利用する場合

●ロストルに燃料のLOGOS エココロゴスシリーズ(別売)・木炭を使用します。
●LOGOS エココロゴスシリーズ(別売)・木炭を使用する際の取扱いは、下記の各事項の説明をよく読んでください。

燃料について(入れ過ぎないように注意してください。)

●LOGOS エココロゴスシリーズ(ヤシガラ炭)をおすすめします。(別売)

推奨燃料「エココロゴス」は環境にやさしく、燃焼効率の良い、森林を伐採しない環境配慮型のヤシガラ成型炭です。着火剤は不要、ライターで直接着火が可能。数分でバーベキューがスタートできます。
※LOGOS エココロゴスシリーズのお求めは、グリルご購入の店頭が弊社コンシューマ係にお問い合わせください。



※予告無く販売を終了する場合があります。

●薪を使用する場合

- よく乾燥した薪を使用してください。
- ロストルの中心に着火剤を置き、その上に空気の通り道を作りながら薪を積み上げ、柄の長いライター等で点火し、うちわで柔らかく風を送り込んでください。
- ジェル状着火剤を使用する場合は、最下部の薪の上に塗ってください。
- ※ジェル状着火剤の継ぎ足しをすると炎が急に燃え上がり大変危険ですので絶対しないでください。また、ジェル状着火剤を薪からロストル・灰受け等に垂れたり、器具の周囲にこぼれたりすると、点火の際に炎が急に周囲に燃え広がるため大変危険ですので特に気をつけてください。
- ※着火剤や燃料としての、ガソリン・灯油・ガス・アルコール等は大変危険ですので絶対に使用しないでください。

●木炭を使用する場合

1. 固形着火剤は先に着火剤に点火し、点火確認後その上に空気の通り道を作りながら炭を積み上げます。(ジェル状着火剤は炭をロストルに置いて、最下部の炭の上に塗ります。ジェル状着火剤は非常に危険なため、継ぎ足しは厳禁です。)
 2. 全ての炭の着火状態を確認した後、ロストル上に均一に広げます。所々炭が二重になる位が適量です。
 3. 備長炭の着火は、着火状態の木炭の上に置いて着火してください。いきなり備長炭では着火しません。また、備長炭は着火時に爆ぜますから注意してください。必ず焼網でカバーしながら着火し、離れたところで見守ってください。
- 木炭の入れ過ぎには注意してください。火力が強すぎて器具のひどい変形・変色につながります。また、粗悪な木炭はうまく焼けない場合があります。

使用上の注意

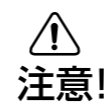
●事故やケガ、器具の損傷を防ぐため、下記の事項を必ず守ってください。(製品には鋭利な部分があります。設置・着火・手入れの際は必ず革手袋を着用。洗浄時はゴム手袋を着用し、ケガをしないよう注意してください。)

以下の事項は不注意による取扱いなどによって、器具の転倒等による火災や火傷等のケガ・器具の破損等、重大事故に繋がる恐れがあるため、絶対に厳守してください。



禁止!

- 組立て・使用前の点検で器具の破損、溶接外れ等を発見した場合は、組立て・使用を継続しないでください。
- テーブル等、物の上に設置して使用しないでください。
- 傾斜地や凹凸のある場所に設置しないでください。
- 屋内(室内・ベランダ・ガレージ内・テント内・タープの下等)での使用は絶対にしないでください。
- 周囲に可燃物がある場所では使用しないでください。
- 燃焼中に器具を移動しないでください。
- 燃焼中に素手で火器や、調理器具等に直接触れないでください。
- 調理器具や鍋・ケトル等、限度を超える大きさや重いものを載せないでください。
- 風の強い日や雨天時には使用しないでください。
- 子供に取り扱いをさせないでください。
- 焚火・バーベキュー等使用中、子供やペットを器具の周囲で遊ばせないでください。



注意!

- 使用の際は、必ず通気性のよい屋外に設置してください。
- 製品には鋭利な部分があります。設置・着火・手入れの際は必ず革手袋を着用してください。また、洗浄時にはゴム手袋を着用し、ケガをしないよう注意してください。
- 必ず、周囲の安全を確認し、スペースを十分取り、くらつきのない、平らで安定した場所に設置して使用してください。
- 焼網の使用後は、食品のカスを取り除き洗浄した後、十分乾燥させた上、食用油を塗ってから冷暗所に保管してください。
- 焚火をする場合、万一のために、水を入れたバケツを用意してください。
- 器具は洗浄・乾燥後、高温・多湿になる場所を避け、風通しの良い冷暗所に保管してください。
- 使用後の残り火の始末は燃料が完全に燃え尽き、器具が冷えたことを確認後に行ってください。
- 消火後の炭や灰は各市町村の処理区分に従って処理してください。
- 消火の際、器具に水をかけないでください。急激な温度変化で器具の変形や、高温の水蒸気が発生し大変危険です。
- 使用後の残り火の始末の際、器具がまだ熱い時に行わないでください。
- 使用中、スタンドに引っかかり、物が倒れたりしないよう十分注意してください。調理器具等を載せている場合は特に注意してください。



警告!

- 炭・薪の燃焼中には爆ぜたり、火の粉が飛び出す場合がありますので、バーベキューや焚火の際、グリル上部を覗き込まないでください。
- 燃料や着火剤にガソリン・灯油・ガス・アルコール等は、絶対に使用しないでください。
- ジェル状着火剤を使用する場合、火床や灰受け等に垂らしたり、燃料以外の場所にこぼしたりしないでください。火が燃え広がることになり大変危険です。
- ジェル状着火剤を使用する場合、継ぎ足しは大変危険ですので絶対しないでください。
- 燃料の入れ過ぎは器具の変形・変色に繋がりますので必要以上に入れないでください。
- 火床の熱やこぼれ落ちた燃料などで接直面を焦がす場合があります。芝生やウッドデッキ・木製テーブルなど焦げて困る場所では使用しないでください。

●誤った取扱いや使用状況、保守管理及び点検の不備などによる破損、損害、事故、経年変化などによる損傷・劣化・サビや腐食の発生につきましては責任を負いかねますのでご了承ください。
●製品の特性上、あるいは使用場所、環境により製品強度が著しく劣化する場合があります。製品を1年以上放置した場合は、必ず使用する前に破損のないことをご確認のうえ、ご使用ください。また、購入後2年以上経過された場合は製品の安全を保証いたしかねますのでご容赦ください。

Designed by LOGOS CORPORATION 発売元: 株式会社 ロゴス コーポレーション

〒559-0025 大阪市住之江区平林南2-11-13 お客様専用回線 TEL.06-6681-8204 受付時間: 平日10時~17時迄
ホームページ/ www.logos.ne.jp 全国キャンペーンの空き情報(携帯対応)/ www.campjo.com