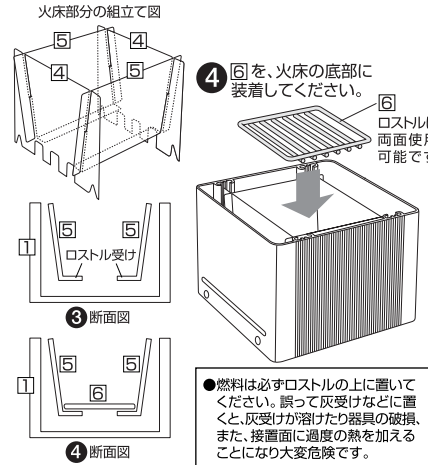
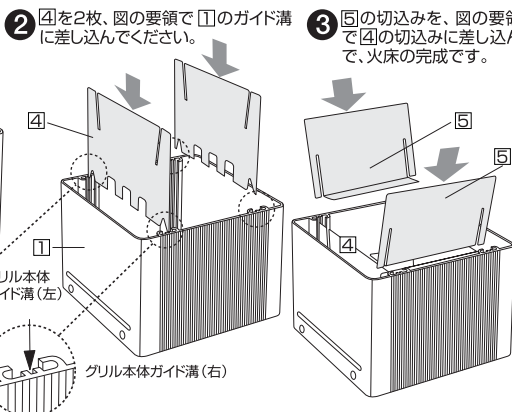
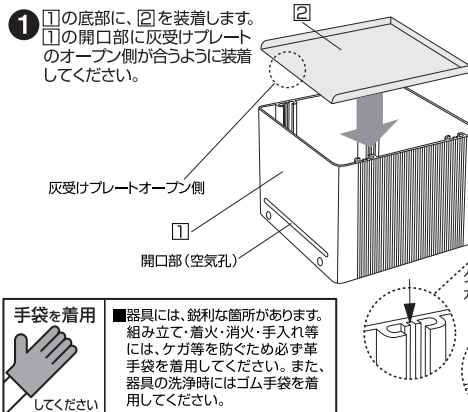
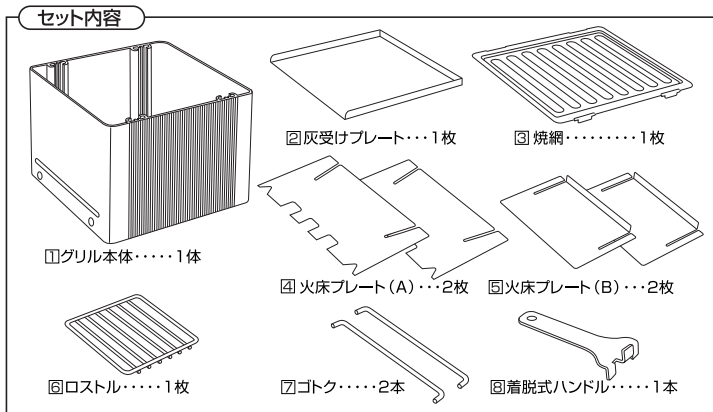


組立で・取扱い説明書

この度は、本商品をお買い上げいただき誠にありがとうございます。ご使用前に、この説明書をよく読んで正しく組立ててください。また、事故やケガ・器具の損傷等を防ぎ、安全に正しくご使用いただくために、注意事項は必ずお守りください。この取扱い説明書は、大切に保管してください。

組立て方法と注意

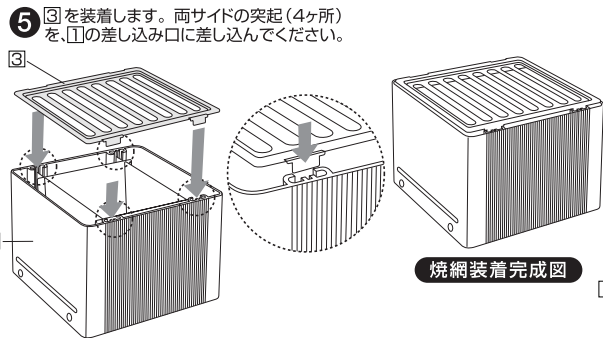
※パーツの形状やパーツの取納位置など、実際とは若干異なる場合があります。※製品の仕様は予告なく変更する場合があります。
●組立て方法と注意をよく読み、下記の番号順に正しく組立ててください。撤収は必ず逆順で行ってください。



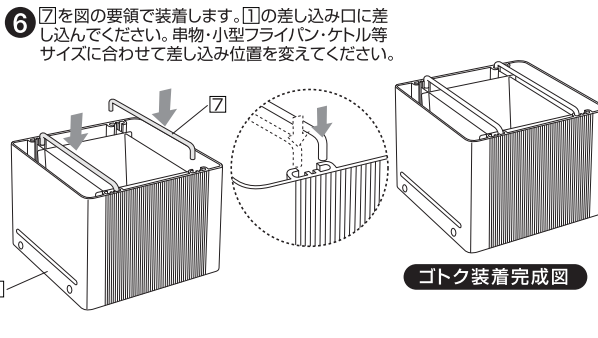
手袋を着用してください

●器具には、鋭利な箇所があります。組み立て・着火・消火・手入れ等には、ケガ等を防ぐため必ず革手袋を着用してください。また、器具の洗浄時にはゴム手袋を着用してください。

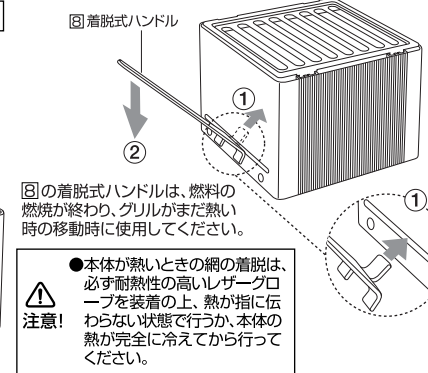
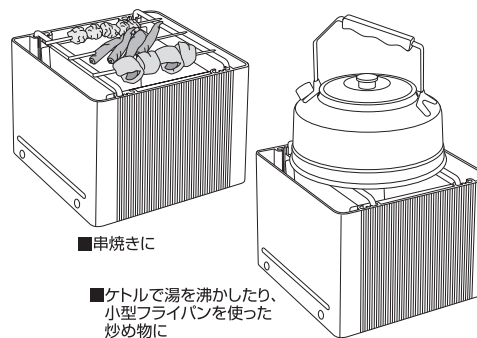
焼網を使用する場合



ゴトクを使用する場合



ゴトクを使用した調理例



注意!

- 火床の熱やこぼれ落ちた燃料などで接面を焦がす場合があります。芝生やウッドデッキ・木製テーブルなど焦げて困る場所では使用しないでください。
- 卓上で使用する場合は、耐熱温度の高いテーブルを使用してください。耐熱温度に不安がある場合は、断熱用として厚めの木の板等を置き、その上にグリルを設置してください。

燃料について(入れ過ぎないように注意してください。)

■LOGOSエコココロゴスシリーズ(ヤシガラ炭)をおすすめします。(別売)
推奨燃料「エコココロゴス」は環境にやさしく、燃焼効率の良い、森林を伐採しない環境配慮型のヤシガラ成型炭です。着火剤は不要、ライターで直接着火が可能。数分でバーベキューがスタートできます。
※LOGOSエコココロゴスシリーズのお求めは、グリルご購入の店頭が弊社コンシューマ係にお問い合わせください。

No.83100105 エコココロゴス・タッチチャコール30
■BBQに適しています。

No.83100104 エコココロゴス・ミニラウンドストープ4
■調理に適しています。2段重ねで高火力に。

※予告無く販売を終了する場合があります。

■木炭を使用する場合

1. 固形着火剤は先に着火剤に点火し、点火確認後その上に空気の通り道を作りながら炭を積み上げます。(ジェル状着火剤は炭をロストルに置いて、最下部の炭の上に塗ります。ジェル状着火剤は非常に危険なため、継ぎ足しは厳禁です。)
2. 全ての炭の着火状態を確認した後、ロストル上に均一に広がります。所々炭が二重になる位が適量です。
3. 備長炭の着火は、着火状態の木炭の上に置いて着火してください。いきなり備長炭では着火しません。また、備長炭は着火時に爆ぜますから注意してください。必ず焼網でカバーしながら着火し、離れたところで見守ってください。

●木炭の入れ過ぎには注意してください。火力が強すぎて器具のひどい変形・変色につながります。また、粗悪な木炭はうまく焼けない場合があります。

使用上の注意

●事故やケガ、器具の損傷を防ぐため、下記の事項を必ず守ってください。(製品には鋭利な部分があります。設置・着火・手入れの際は必ず革手袋を着用。洗浄時はゴム手袋を着用し、ケガをしないよう注意してください。)

以下の事項は不注意による取扱いなどによって、器具の転倒等による火災や火傷等のケガ・器具の破損等、重大事故に繋がる恐れがあるため、絶対に厳守してください。

禁止!

- 不安定な場所に設置しないでください。
- 屋内(室内・ガレージ内・テント内・タープの下部)での使用は絶対にしないでください。
- 燃料・着火剤にガソリン・灯油・ガス・アルコール等は、絶対に使用しないでください。
- 周囲に可燃物がある場所では使用しないでください。

警告!

- 耐熱度が低いプラスチック製のテーブルは溶ける恐れがあるため使用しないでください。
- 使用中、グリルに引っかかり、物が倒れたりしないよう十分注意してください。調理器具等を載せている場合は特に注意してください。
- ロストルや火床・焼網など熱が加わるパーツは使用により、変形します。ご了承ください。
- 燃料の入れ過ぎは器具のひどい変形・変色につながりますので必要以上に入れしないでください。

注意!

- 燃料は必ずロストルの上に置いてください。誤って灰受けなどに置くと、灰受けが溶けたり器具の破損、また、接面に過度の熱を加えることになり大変危険です。
- 消火の際、器具に水をかけないでください。急激な温度変化で器具の変形や、高温の水蒸気が発生し大変危険です。
- 使用中、子供やペットをグリル周囲で遊ばせないでください。

●製品には鋭利な部分があります。設置・着火・手入れの際は必ず革手袋を着用してください。また、洗浄時にはゴム手袋を着用し、ケガをしないよう注意してください。

●本体が熱いときの網の着脱は、必ず耐熱性の高いレザーグローブを着用の上、熱が指に伝わらない状態で行うか、本体の熱が完全に冷えてから行ってください。

●使用の際は、必ず通気性のよい屋外に設置してください。

●必ず、周囲の安全を確認し、スペースを十分取り、ぐらつきの無い、平らで安定した場所に設置して使用してください。

●消火後の炭や灰は各市町村の処理区分に従って処理してください。

●誤った取扱いや使用状況、保守管理及び点検の不備などによる破損、損害、事故、経年変化などによる破損、ケガや腐食の発生につきましては責任を負いかねますのでご了承ください。

●製品の特性上、あるいは使用場所、環境により製品強度が著しく劣化する場合があります。製品を1年以上放置した場合は、必ず使用する前に破損のないことをご確認のうえ、ご使用ください。また、購入後2年以上経過された場合は製品の安全を保証いたしかねますのでご注意ください。