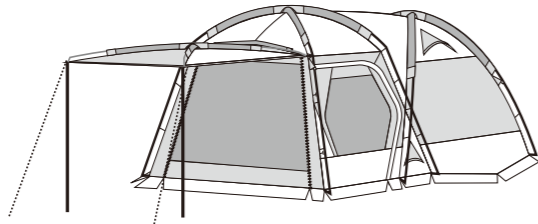




neos PANELスクリーン ドゥーブル XL-AI No.71805010

設営・取扱説明書

当設営・取扱説明書、製品に縫製されているケアラベル、付属のテントオーナーズマニュアル、パッケージ上に記載されている注意事項をよくお読みください。



部品構成表 ()は素材

フライシート ×1 (ポリエステル)	インナーテント ×1 (ポリエステル)	カーセット用 ジョイント ×2 (PVC、ABS)	インナー側 フレーム【黒】 ×2 (グラスファイバー) (11節)	リビング側 フレーム【黒】 ×2 (グラスファイバー) (13節)コの字型	リッジフレーム 【グレー】×1 (グラスファイバー) (4節)への字型
パネルフレーム 【赤】×2 (グラスファイバー) (5節)	屋根フレーム 【黒】×1 (グラスファイバー) (7節)	キャンピーポール ×2 (スチール) (4節)	ペグ ×22 (スチール)	ロープ ×8 (PP) ※一部装着済	

設営方法

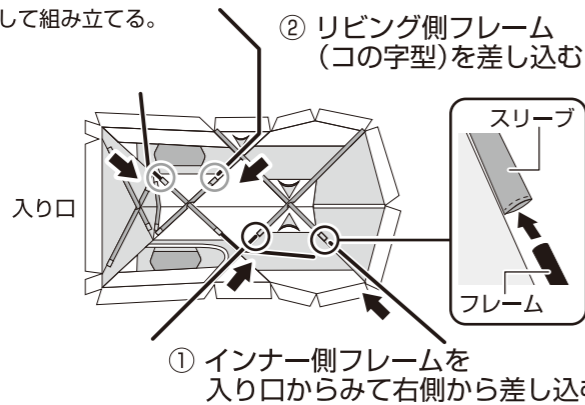
- 設営は2人以上で行ってください。
- 風向き、日当たり、水はけなどを考慮して設営位置を決めてください。

1 フライシートを広げて、フレームをスリーブに押し込む

すべてのフレームを連結して組み立てる。

Point

- 入り口が風下になるようにしてください。
- フレームは引っ張ると、連結部が外れるため必ず押し込んでください。

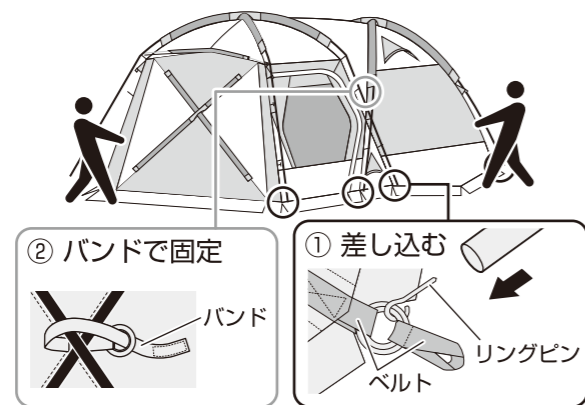


2 フライシートを持ち上げながらフレーム先端にリングピンを差し込む

インナー側フレームがスリーブの端まで差し込まれているか確認する。
インナー側フレームが固定され、立体的になったらリビング側フレーム先端にリングピンを差し込む。

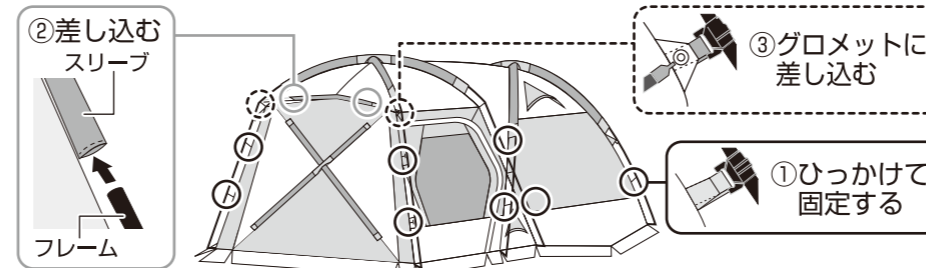
Point

- 風が強いときは、風上側をペグで軽く固定すると設営しやすくなります。



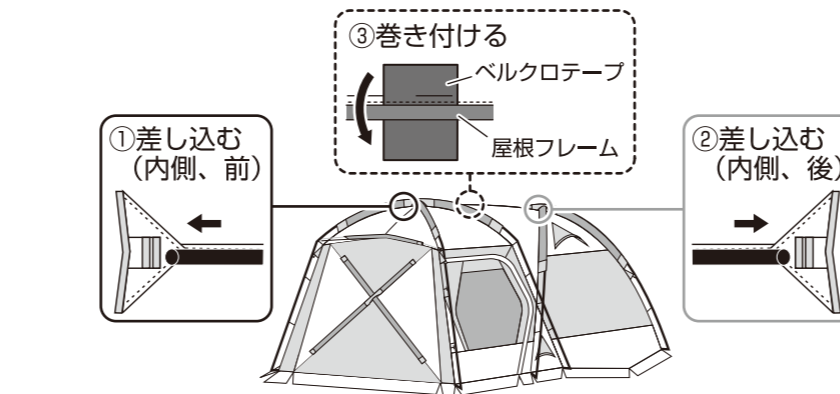
3 リッジフレームを固定する

- フックをフレームに引っかけて固定する。
- リッジフレームをスリーブに差し込む。
- リッジフレーム(への字)の先端をグロメットに差し込む。



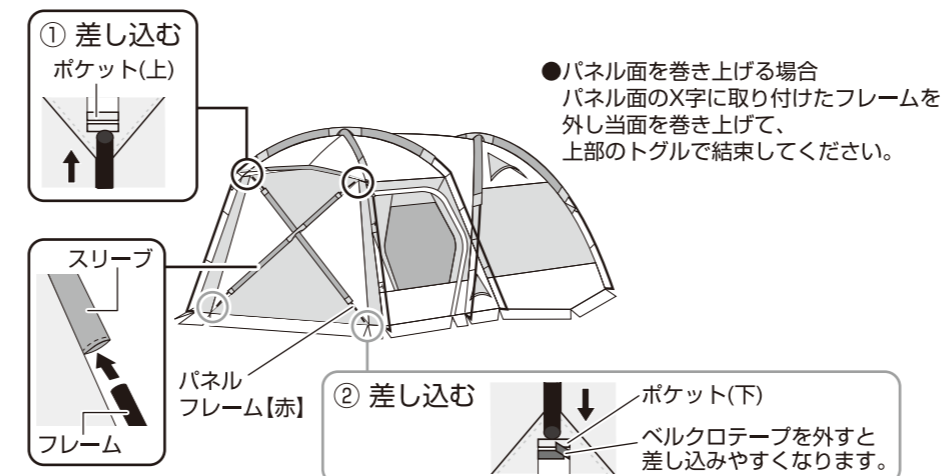
4 フライシート内側で屋根フレームを固定する

- 屋根フレームの両端をポケットに差し込む。
- 中央部をベルクロテープで巻き付ける。

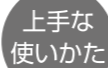


5 パネルフレームをスリーブに通す

前方のパネル面を開け、パネル面を少し持ち上げて行ってください。



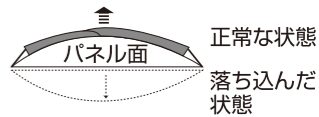
- 水辺には設営しない。(急な水かさの増量により、重大な事故の原因)
- ペグで地面に固定する。(テント・タープが風で飛ばされ、けがの原因)



- 内側がコーティングされているため、水に濡らしたり、直射日光が当たったりしないようにしてください。
- お手入れ時、ベンジンやシンナーは使用しないでください。
- ランタンハンドルの形状により、S字フックなどの取り付けが必要な場合もあります。

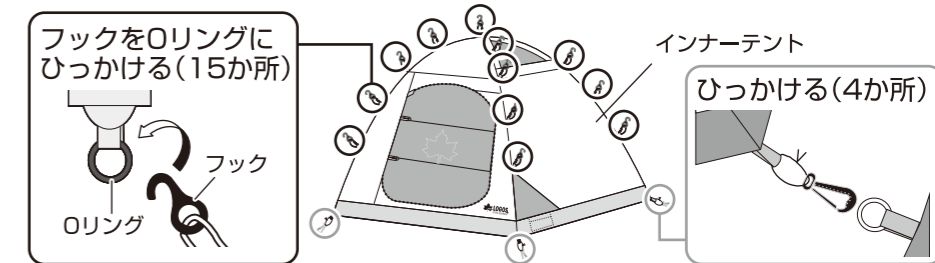


- パネル面について
強風時や上下に開閉する際、内側に落ち込むことがあります。
その場合、フレーム交差部を引っ張り、正常な向きに戻してください。



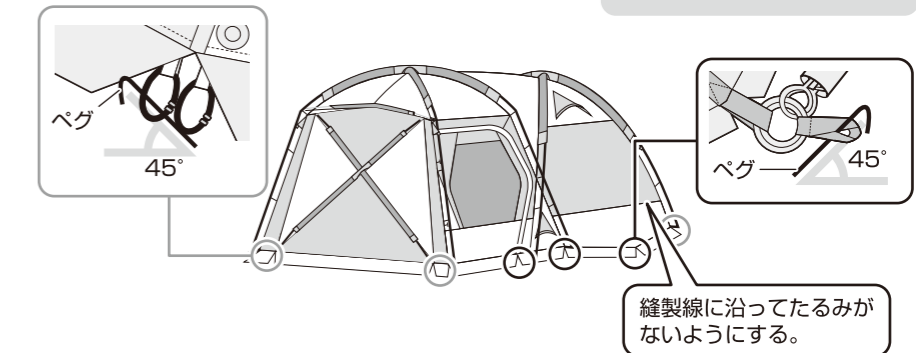
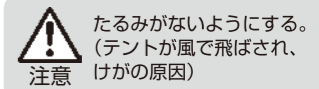
6 インナーテントを吊り下げる

- 入り口をリビング側に向ける。
- 奥から手前の順で固定する。



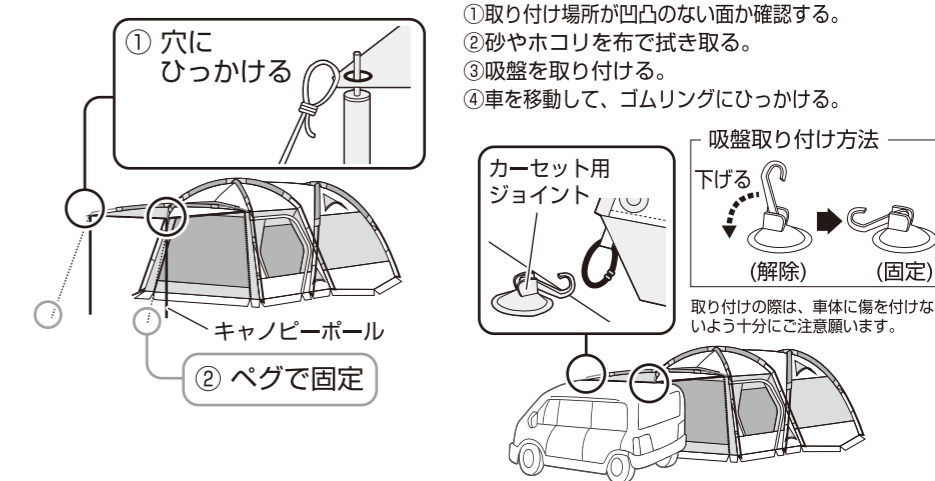
7 ペグで地面に固定する

ペグは20か所打ち込む。



■ 入り口の固定のしかた

【キャンピーポールを使用する場合】 【車と連結する場合】



Designed by
LOGOS CORPORATION

発売元:
株式会社 ロゴスコーポレーション

〒559-0025 大阪市住之江区平林南2-11-13
お客様専用回線 ☎0120-654-219 (受付時間: 平日10時~17時迄)

■ホームページ / www.logos.ne.jp
■全国キャンプ場の空き情報 / www.campjo.com

廃棄は、お住まいの地域のごみ分別方法にしたがってください。