

設営・取扱説明書

当設営・取扱説明書、製品に縫製されているケアラベル、付属のテントオーナーズマニュアル、パッケージ上に記載されている注意事項をよくお読みください。

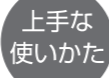


部品構成表	フライシート×1	インナーテント×1	メインフレーム【黒】×1 (アルミ+7075超々ジュラルミン) 山型	メインフレーム【グレー】×1 (アルミ+7075超々ジュラルミン) 山型
	サブフレーム【シルバー】×1 (アルミ+7075超々ジュラルミン) 山型	ペグ (スチール)	ロープ×6 ※サービス品	ハンマー×1 ※サービス品



注意

- テント内では、絶対に火気を使用しない。(火災や一酸化炭素中毒による事故のおそれ)
- 大雨・強風時はテントを設営・撤収しない。(けがや破損のおそれ)
- 水辺には設営しない。(急な水かさの増量により、重大な事故のおそれ)
- 撤収の際、フレームをポールストッパーから抜くときは、フレームを確実に持ってゆっくり行う。(フレームが勢いよくはね返り、けがのおそれ)
- ペグで地面に固定する。(テント・タープが風で飛ばされ、けがのおそれ)
- ランタンフックに、1kg以上の物を吊さない。(落下によるけがのおそれ)



上手な
使いかた

- 内側がコーティングされているため、水に濡らしたり、直射日光が当たったりしないようにしてください。
- お手入れ時、ベンジンやシンナーは使用しないでください。
- ランタンハンドルの形状により、S字フックなどの取り付けが必要な場合もあります。
- 付属のペグとハンマーはサービス品のため、別売品のご使用をおすすめします。

設営方法

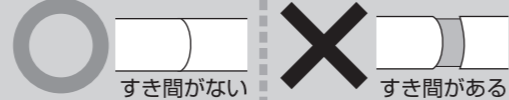
- 設営は2人以上で行ってください。
- 風向き、日当たり、水はけなどを考慮して設営位置を決めてください。

1 すべてのフレームを連結して組み立てる



注意

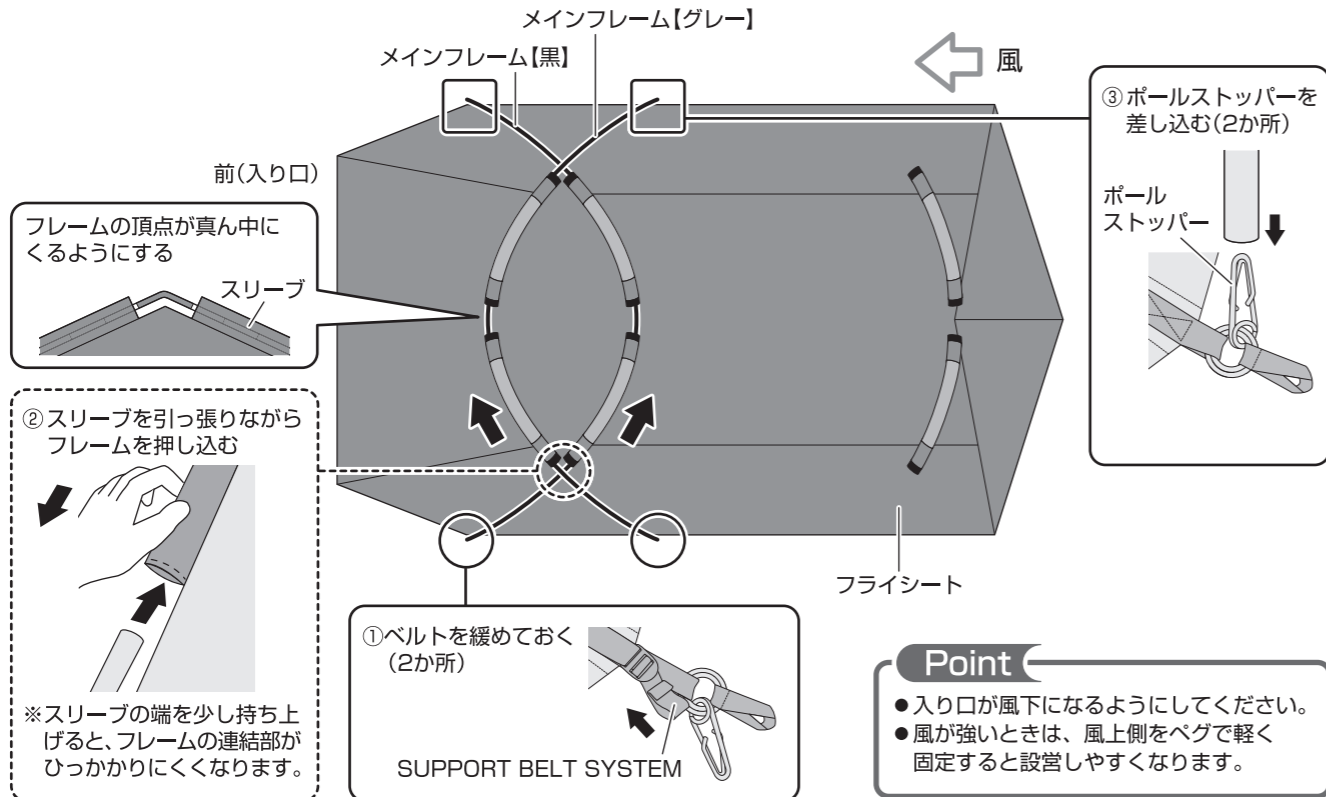
●連結部にすき間ができないようにする。
(すき間があると、接続部が破損するおそれ)



2 フライシートを広げて、メインフレームをスリーブに通す

！ スリーブに通す際、フレームは必ず押す。(フレームを引っ張ると連結部の接続が緩み、破損につながります)

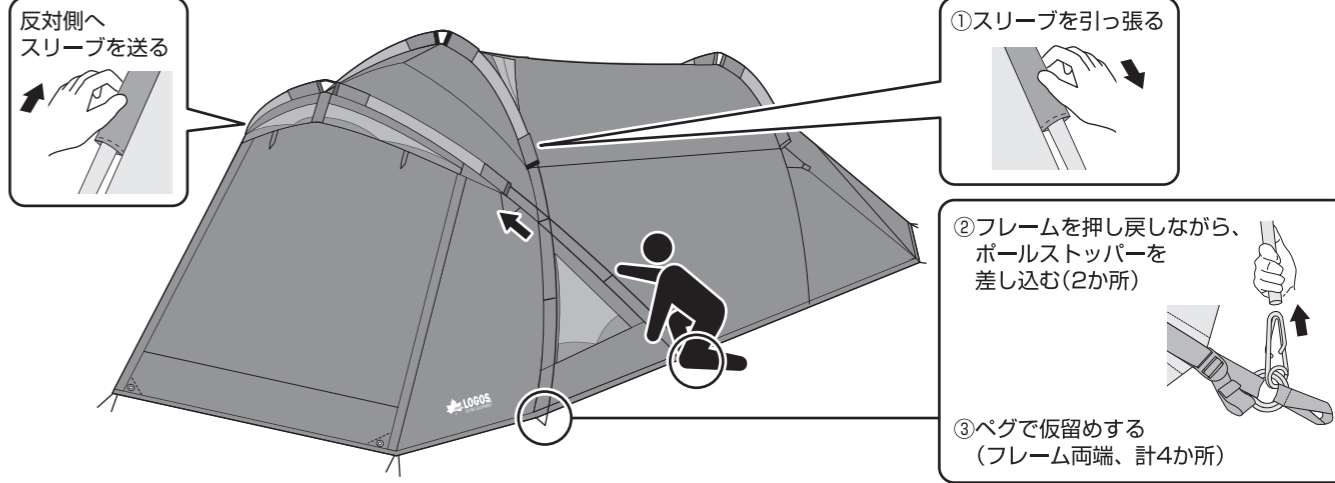
- SUPPORT BELT SYSTEMのベルトをあらかじめ緩めておく。(手順①)
- メインフレームの頂点の色と、スリーブの色を合わせる。
- メインフレーム【グレー】が上側になるように交差させる。
- フレーム先端にポールストッパーを差し込む。(手順③)



3 フライシートを持ち上げてメインフレームを固定し、ペグで仮留めする

！ 1本のフレームに対して、両側から2人で支えながら作業する。(フレームに不必要な力がかかると折れることがあります)

- ペグは4か所打ち込む。

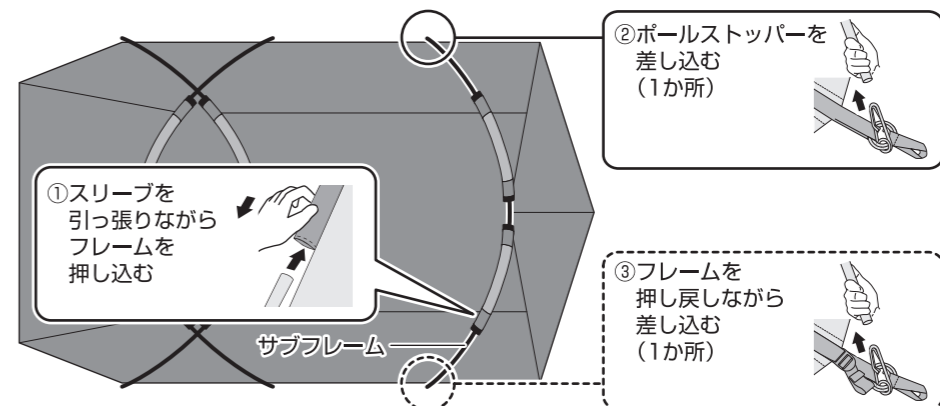


4 サブフレームをスリーブに通し、固定する



注意

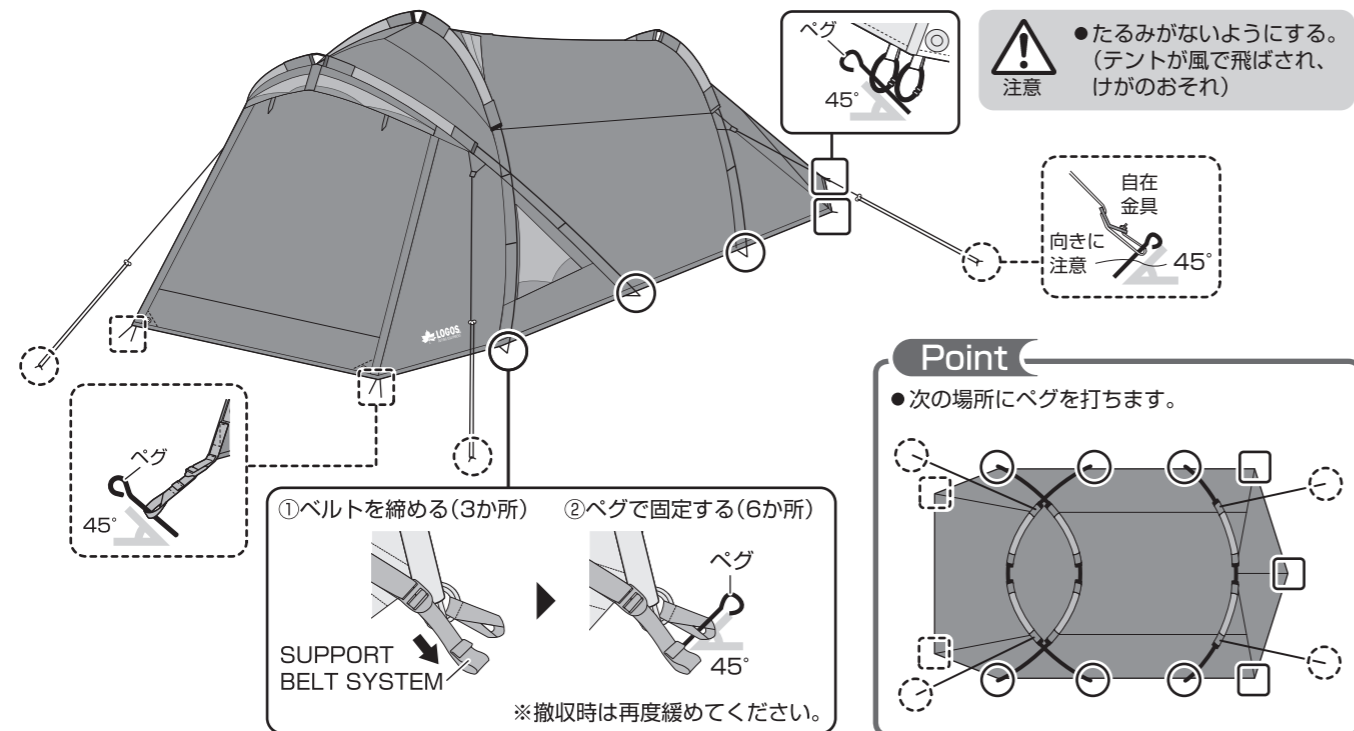
- フレームを固定するときは、放さないように確実に持ってゆっくり行う。(フレームがポールストッパーから抜けると、勢いよくはね返り、けがのおそれ)
- ※撤収の際、ポールストッパーから抜くときも、フレームのはね返りにご注意ください。



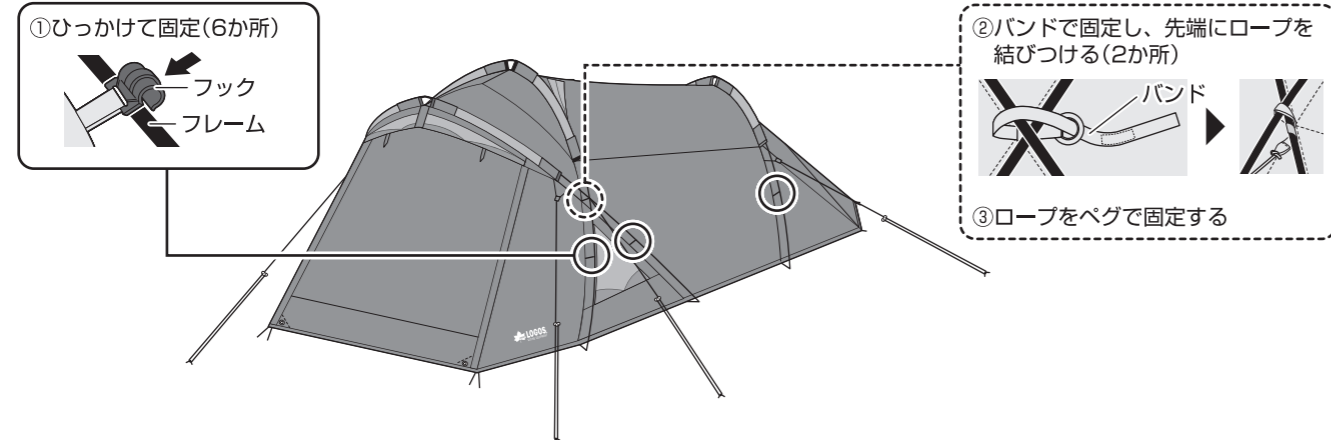
続きは裏面を見てください。

5 ベルトを締め、ペグで地面に固定する

- ペグは15か所打ち込む。(仮留めしていたペグは、一度抜いて固定し直す)

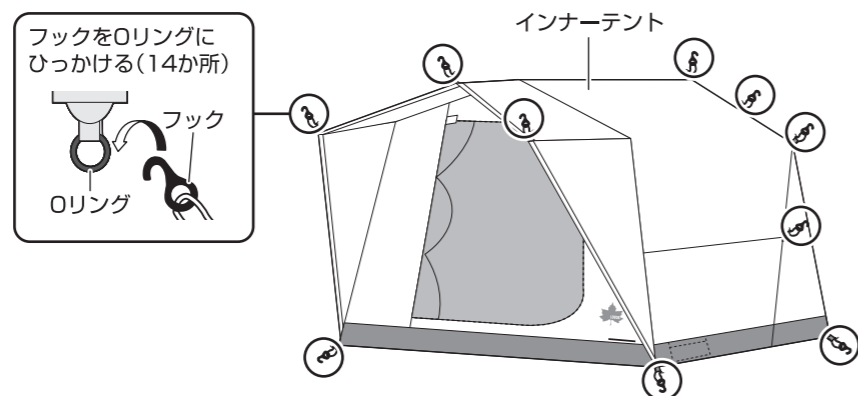


6 フックとバンドで固定する



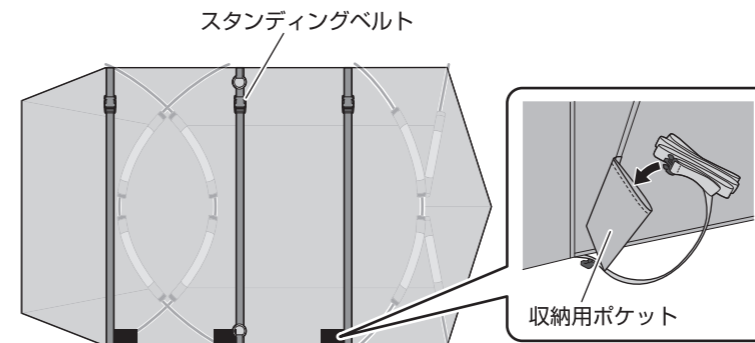
7 インナーテントを吊り下げる

- 奥から手前の順で固定する。



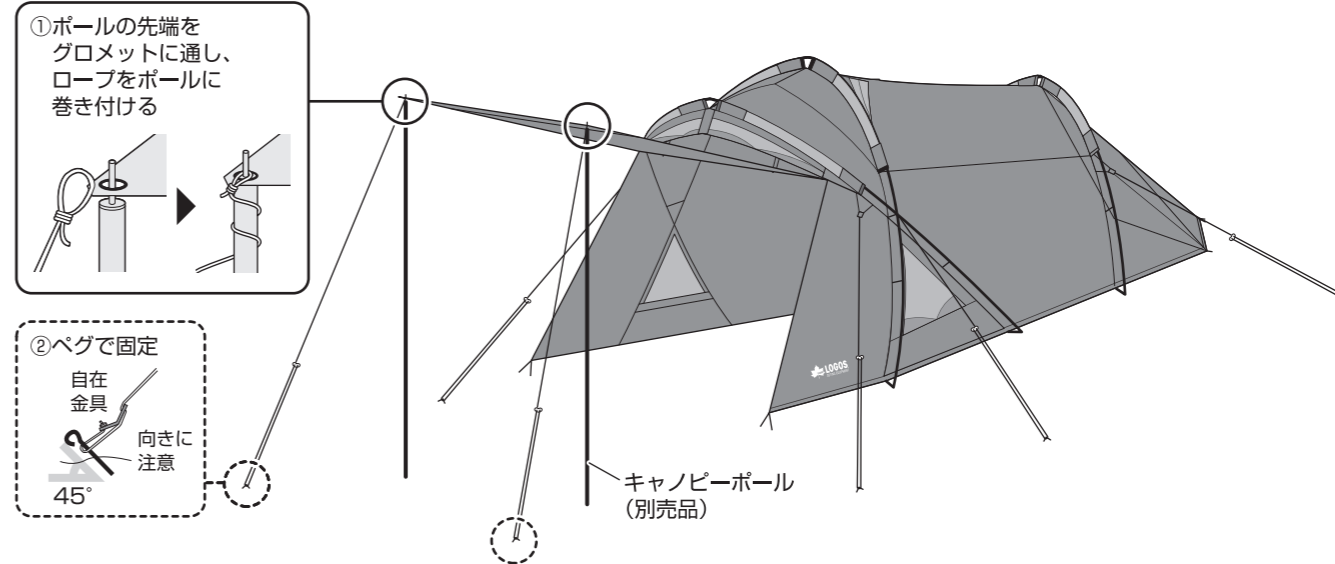
■ スタンディングベルトについて

- 設営完了後、スタンディングベルトはバックルを外して収納できます。



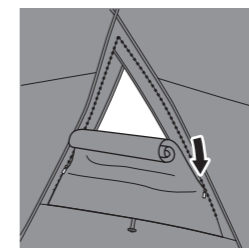
- ※撤収する際は、ペグを抜く前にすべてのスタンディングベルトのバックルを留め直してください。(テントが正常に立たないため)

■ 入り口の固定のしかた【キャンピーポール(別売品)を使用する場合】

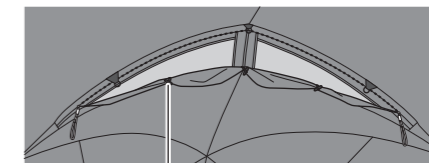


室内で快適に過ごすためには

- 三角窓
- 窓を開けておくときは、左右のファスナーを下げ、生地を巻いてトグルで留めます。



- AIR INLET ROOF
- 窓を開けておくときは、ファスナーを開け、生地を巻いてトグルで留めます。



トグル

Designed by
LOGOS CORPORATION

販売元
株式会社 ロゴスコーポレーション

〒559-0025 大阪市住之江区平林南2-11-13
お客様専用回線 ☎0120-654-219 (受付時間: 平日10時~17時迄)

■ホームページ / www.logos.ne.jp
■全国キャンプ場の空き情報 / www.campjo.com

- 最新の情報は商品ページをご覧ください。
- 廃棄は、お住まいの地域のごみ分別方法にしたがってください。
- 製品の仕様は予告なく変更する場合があります。

商品ページ▶

