



neos PANEL クイックカージョイント スクリーンタープ-BE No.71203006

設営・取扱説明書

当設営・取扱説明書、製品に縫製されているケアラベル、付属のテントオーナーズマニュアル、パッケージ上に記載されている注意事項をよくお読みください。



部品構成表	フライシート×1	メインフレーム×1 (グラスファイバー) ※フライシートに装着済み	パネルフレーム×2 (グラスファイバー)	キャンピーポール×2 (スチール)	ハンマー×1 ※サービス品
	ロープ×6 ※装着済み	キャンピー用ロープ 3.5M×2	車連結用ロープ 5M×2	ペグ (プラスチック) ※サービス品	



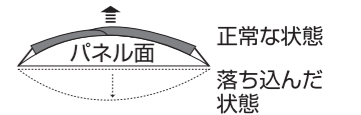
注意

- タープ内では、絶対に火気を使用しない。(火災や一酸化炭素中毒による事故のおそれ)
- 大雨・強風時はタープを設営・撤収しない。(けがや破損のおそれ)
- 水辺には設営しない。(急な水かさの増量により、重大な事故のおそれ)
- ペグで地面に固定する。
(テント・タープが風で飛ばされ、けがのおそれ)
- ランタンフックに、1kg以上の物を吊さない。
(落下によるけがのおそれ)

上手な
使いかた

- 内側がコーティングされているため、水に濡らしたり、直射日光が当たったりしないようにしてください。
- お手入れ時、ベンジンやシンナーは使用しないでください。
- ランタンハンドル形状により、S字フックなどの取り付けが必要な場合があります。
- 付属のペグとハンマーはサービス品のため、別売品のご使用をおすすめします。

- パネル面について
強風時や上下に開閉する際、内側に
落ち込むことがあります。
その場合、フレーム交差部を引っ張り、
正常な向きに戻してください。



設営方法

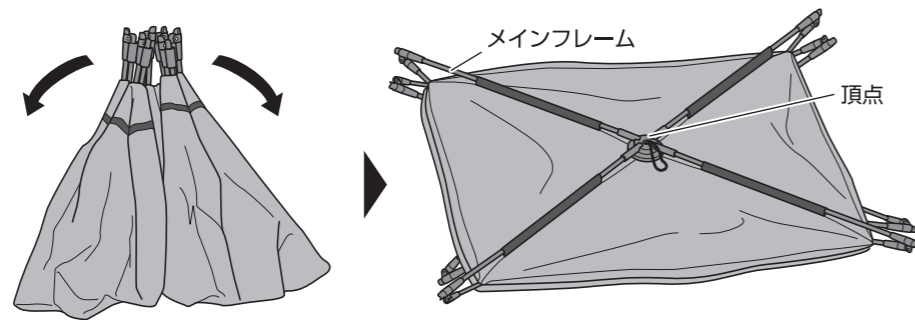
- 設営は2人以上で行ってください。
- 風向き、日当たり、水はけなどを考慮して設営位置を決めてください。



- フレームで指や生地などを挟まないよう注意する。

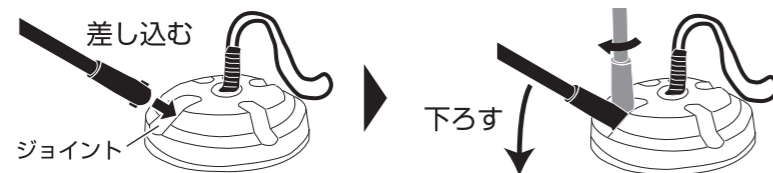
1 フライシートを広げる

- 広げるときに、頂点側が表になるようにする。



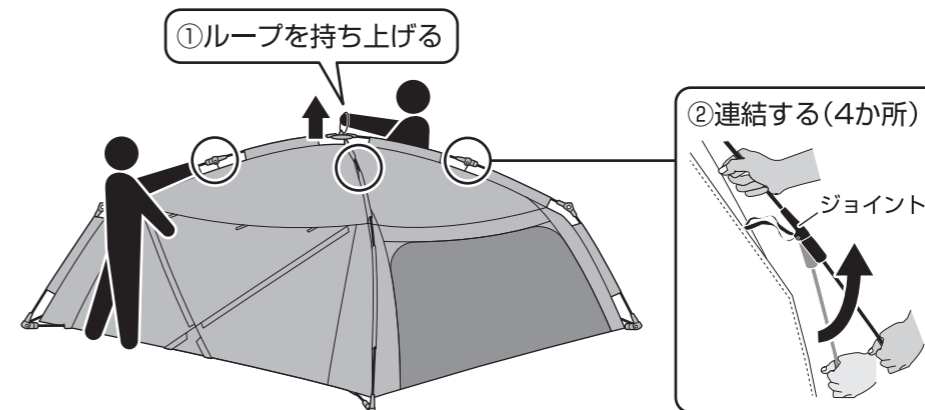
頂点のジョイントからメインフレームが外れた場合

- メインフレーム先端のT字部分を、頂点のジョイントに差し込む。
- カチッと音がするまで下ろす。



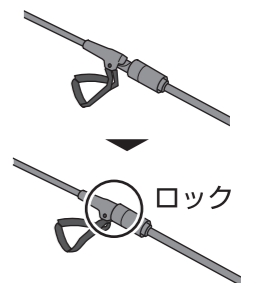
2 頂点を持ち上げながら、天井部を固定する

- 必ず2人以上で行う。1人が頂点のロープを持ち上げ、もう1人がジョイントを連結する。
- フレームの関節がねじれていないか確認する。
- ※ねじれた状態で作業した場合、フレームが破損する可能性があります。



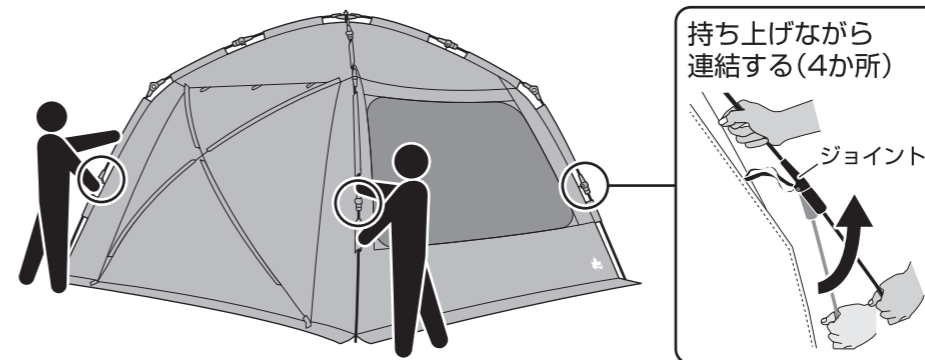
Point

- ジョイントが確実にロックされていることを、必ず確認してください。



3 フライシートの下部を持ち上げながら、側部を固定する

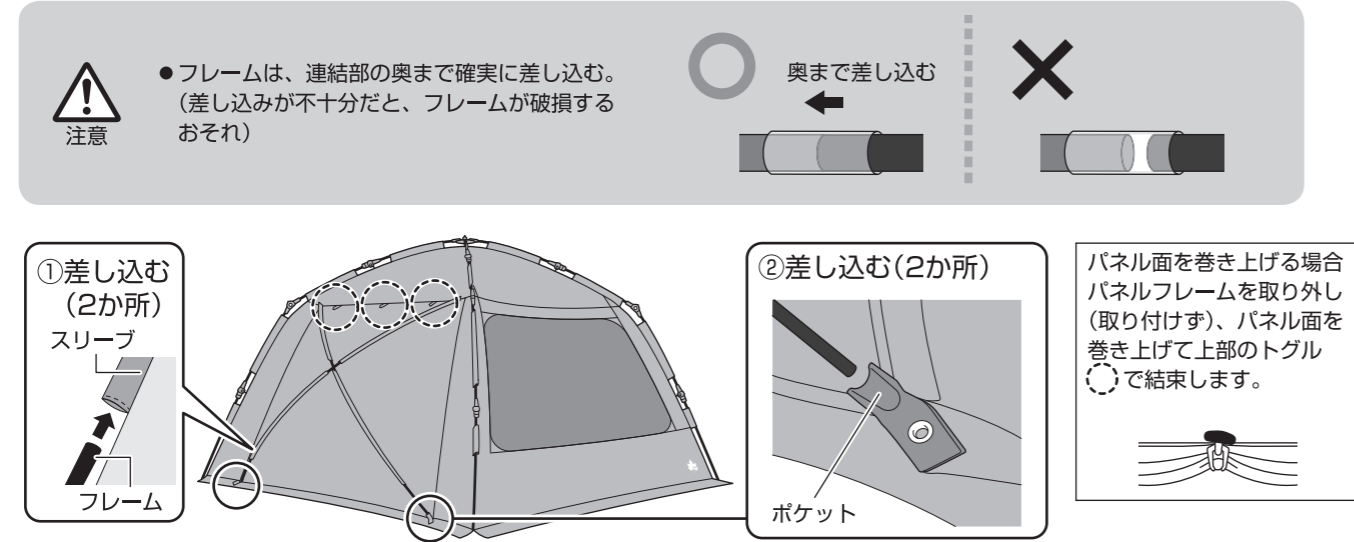
- 入り口側→後ろ側の順に固定する。



続きは裏面を見てください。

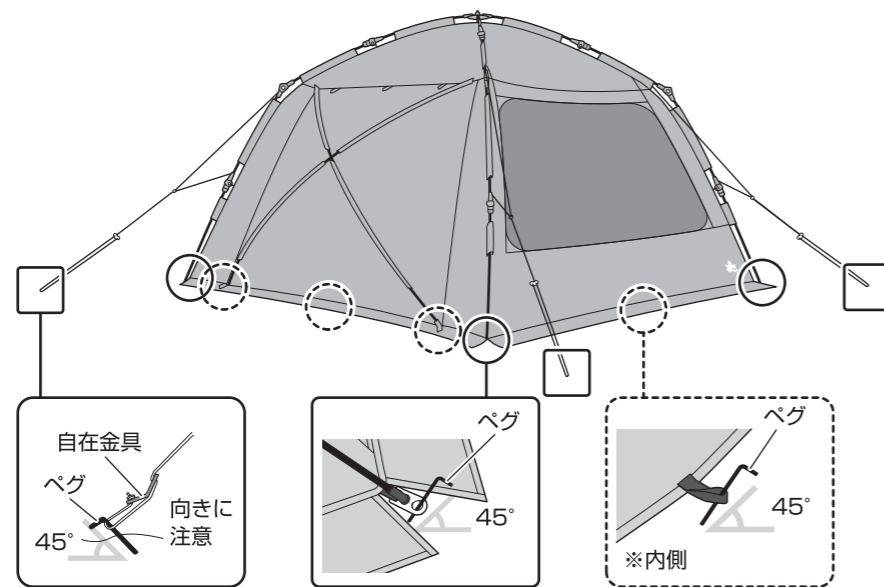
4 パネルフレームを取り付ける

- パネルフレームを連結して組み立てる。
- パネル面を開け、少し持ち上げてスリーブに通す。
- フレームが袋状になっているスリーブの端まで差し込まれているか確認する。



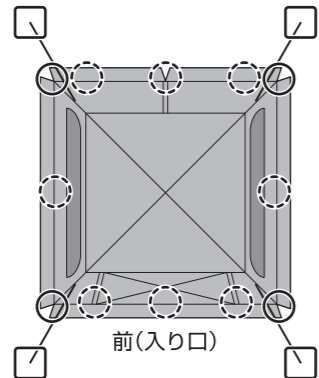
5 ペグで地面に固定する

- ペグは16か所打ち込む。



Point

- 入り口が風下になるようにしてください。
- 風が強いときは、風上側から固定すると設営しやすくなります。
- 次の場所にペグを打ちます。

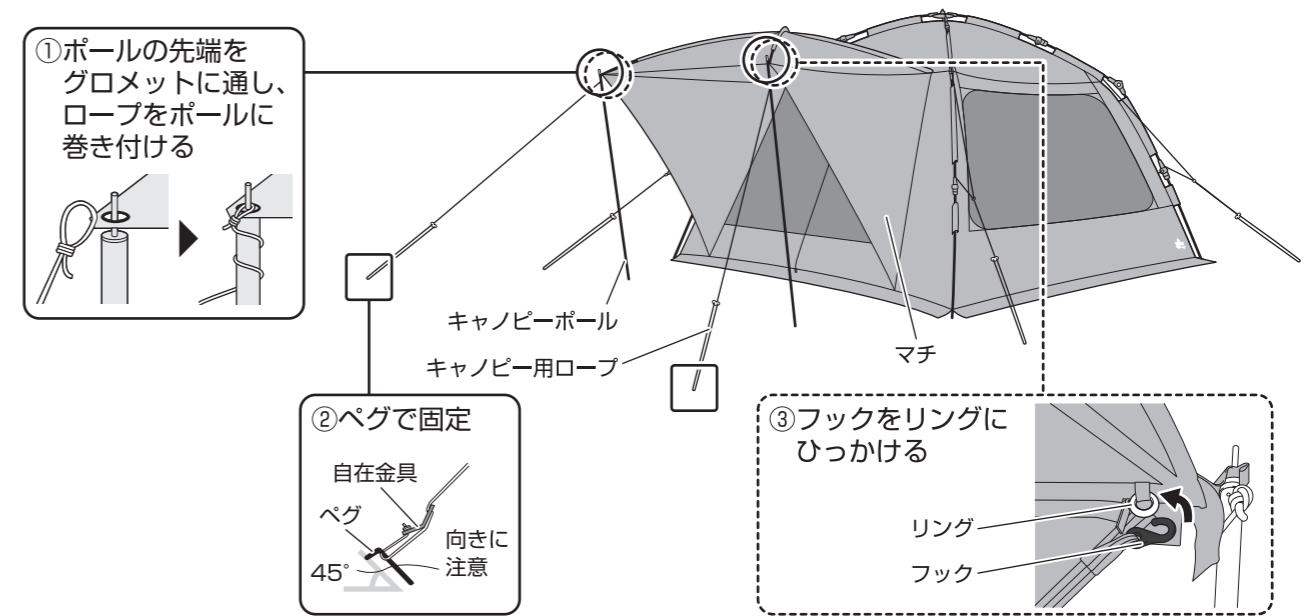


- たるみがないようにする。
(タープが風で飛ばされ、けがのおそれ)

■ 入り口の固定のしかた

【キャンピポールを使用する場合】

- 入り口左右のファスナー(外側)を開ける。
- キャンピー用ロープを使用する。

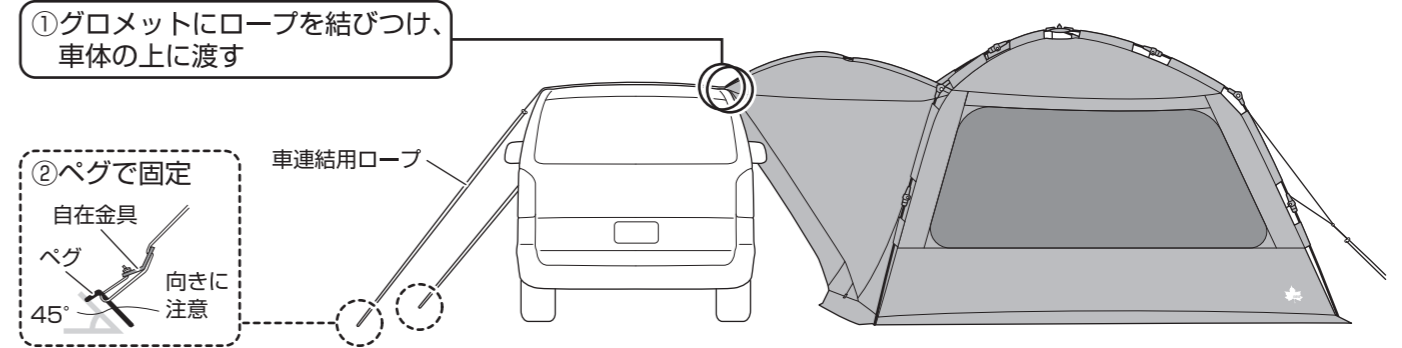


※マチを巻いておく場合
ファスナー(内側)を開け、マチを巻いて入り口左右のトグルで結束します。

【車と連結する場合】

- 入り口左右のファスナー(外側)を開ける。
- 車連結用ロープを使用する。

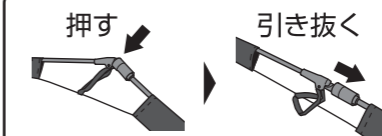
※ロープが車体に接触することで、車体に傷がついたりする場合があります。当て布をするなどの対策を施してください。車体連結時の車体への破損事故については補償いたしかねますので、あらかじめご了承ください。



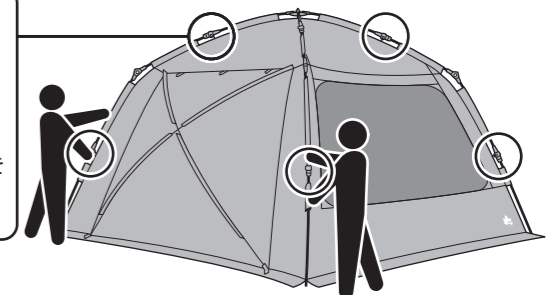
撤収方法

- メインフレームをたたむときは、ジョイントをまっすぐにしながらかき抜く。(8か所)

収納前に完全に
乾かしてください。



※引き抜きにくい場合は、ジョイントを生地側へ押し込みながら引き抜いてください。



Designed by
LOGOS CORPORATION

販売元
株式会社 ロゴスコーポレーション

〒559-0025 大阪府住之江区平林南2-11-13
お客様専用回線 ☎0120-654-219 (受付時間: 平日10時~17時迄)

■ホームページ / www.logos.ne.jp

■全国キャンプ場の空き情報 / www.campjo.com

- 最新の情報は商品ページをご覧ください。
- 廃棄は、お住まいの地域のごみ分別方法にしたがってください。
- 製品の仕様は予告なく変更する場合があります。

商品ページ▶

