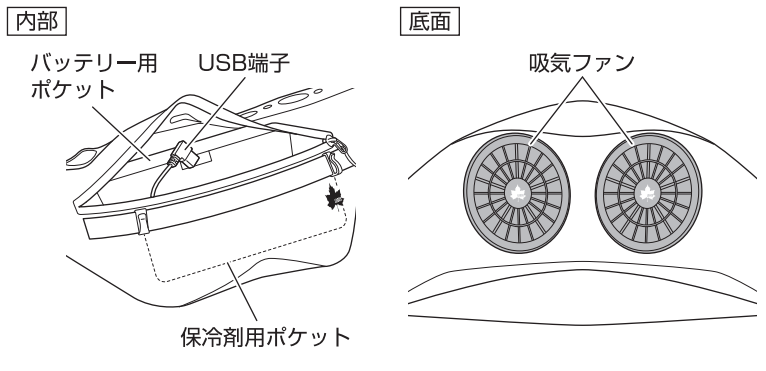
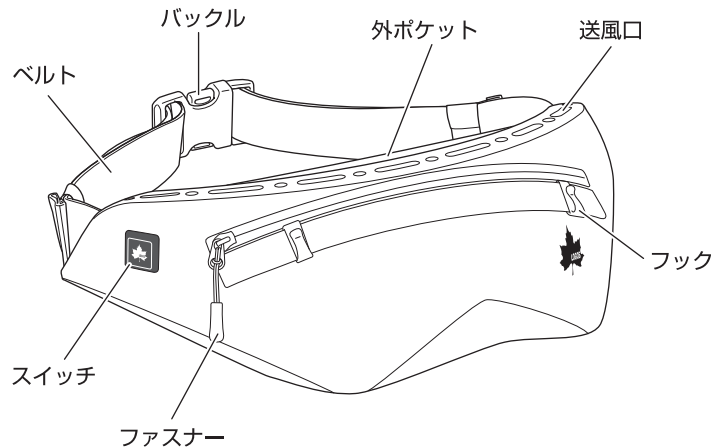




野電 ポディエアコン・Vツインクール No.81336735

この度は、本商品をお買い上げいただき誠にありがとうございます。
ご使用前に、この説明書をよく読んでください。
また、事故やけが、器具の破損などを防ぎ、安全に正しくご使用いただくために、注意事項は必ずお守りください。
この取扱説明書は、大切に保管してください。

取扱説明書



※本製品は、腰部に装着して使用するベルト式エアコンです。バッグの代わりとして使用しないでください。
※モバイルバッテリーは付属していません。市販のモバイルバッテリーをご使用ください。

故障、発火、けがのおそれあり



- 火気付近や引火性ガスが発生する場所、炎天下の車内などで使用・保管・設置しない。
- 本製品のコネクタに金属などの異物を差し込まない。
- ケーブルを無理にひっぱらない。
- 異音・異臭・作動不良など故障の疑いがあるときは、直ちに使用を中止する。

故障、感電、けがのおそれあり

- 濡れた手で操作、使用しない。
- 就寝時には使用しない。

故障、けがのおそれあり

- すき間に指やピンなどの異物を差し込んだり、髪を近づけたりしない。
- 小さな子どもには使用させない。
- 乳幼児の手の届かない所に保管する。
- 装着時以外は、必ず電源を切る。
- お手入れするときは、必ず電源を切り、市販モバイルバッテリーを取り外す。



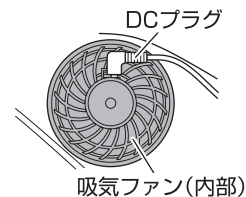
故障、破損、変形のおそれあり

- 分解・修理・改造しない。
- 落下など強い衝撃を与えたり、乱暴に取り扱ったりしない。
- 吸気ファンに内側から強い力を加えない。
(吸気ファンの破損や脱落のおそれ)
- 吸気ファンをふさがない。
- 吸気ファンに異物を差し込まない。
- 強い雨の中や高温・多湿な場所、ほこりの多い場所で使用・保管・設置しない。
- 水をかけたり、濡らしたり、水中に落下させたりしない。
- 本体に油などが付着した状態で使用しない。

使いかた

1 ファスナーを開けて、吸気ファンにDCプラグが接続されていることを確認する(2か所)

- 外れている場合は、接続してください。



2 USB端子を市販モバイルバッテリーに接続する

- スイッチがいったん赤色点灯し、消灯します。
- ※赤色点灯しない場合、バッテリーから本製品へ給電できない状態になっている可能性があります。
(バッテリーが十分に充電されていない、電源が入っていないなど)
- ※バッテリーの仕様によっては、赤色点灯しなくても給電できる場合があります。
- ※バッテリーの電源がOFFでも、わずかに赤色点滅することがあります。(バッテリーの仕様によるもので、本製品の異常ではありません)



3 市販モバイルバッテリーをバッテリー用ポケットに入れて、ファスナーを閉める

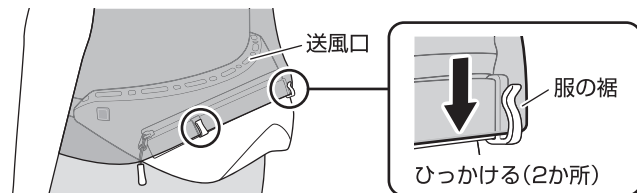


- 内部に荷物を入れない。
- 定格出力が5V 2.0Aで、1.0A未満の外部機器に対応するモバイルバッテリーを使用する。
- ※異なる規格のモバイルバッテリーを使用すると、正常に作動しないおそれがあります。
- 使用しないときは、市販モバイルバッテリーを取り外す。

続きは裏面を見てください。

4 腰部に装着し、本体に服をかぶせる

- 送風口が上に向くように装着してください。
- ベルトは、たるみがないように締めてください。
- 服の裾が送風口や吸気ファンをふさがないようにしてください。吸気量や送風量の低下につながり、体感風量が大きく低下します。
※服の裾をフックにひっかけることで、改善する場合があります。



※次のような服は、送風口や吸気ファンをふさがずやすいためご注意ください。

- 裾が短い服
- 裾が長い服
- フィット感が強い服

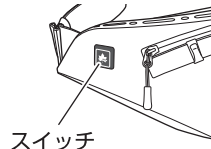
※次のような服は、体感風量が低下するおそれがあります。

- フィット感が強い服：空気の通り道が少ないため、風が行き渡りません。
- 通気性が高い服：風が服を通り抜けやすいため、体感風量が低下します。

※オートバイ乗車時など熱気が下方から上がる状況でのご使用は、おすすめできません。(熱風になるため)

5 スイッチを長押しする

- 電源が入り、青色点灯(弱運転)します。
- スイッチを短く押すと、風力が変化します。弱(青色点灯)→中(緑色点灯)→強(赤色点灯)→弱→中
- 電源が入っている状態でスイッチを長押しすると、電源が切れます。
- ※市販モバイルバッテリーの電源が切れている場合は、**2**からやり直してください。(3～5に時間がかかると、自動的に電源が切れることがあります)

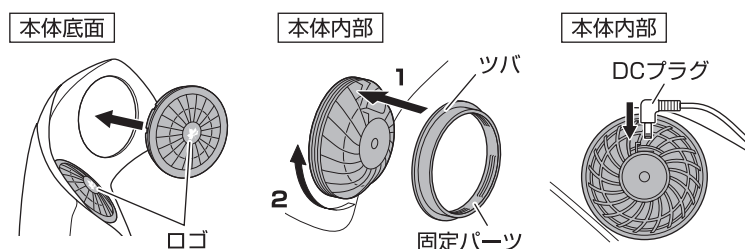


- 使用後は、市販モバイルバッテリーを取り外す。

- 氷点下パック・コンパクト(別売)などの保冷剤を保冷剤用ポケットに入れると、より冷たい風を出すことができます。【効果の持続時間(目安)：約30分】
※効果の持続時間は、保冷剤の種類や環境により異なります。
※氷点下パックは完全に凍結させてください。(完全凍結のしかたは、氷点下パックの取扱説明書をご確認ください)
※結露により吸気ファンやモバイルバッテリーの故障を招く可能性もあります。こまめに水滴を拭き取り、使用者の責任のもと、注意してご使用ください。保冷剤の使用による本製品の故障については、保証いたしかねますので、ご了承ください。
- 吸気ファンは、ファン本体と内側の固定パーツで生地を挟み込むように固定していますが、無理な力が加わると生地から外れることがあります。

吸気ファンが外れた場合の取り付けかた

- ①ファンを穴に差し込む
 - ②固定パーツで固定する
 - ③DCプラグを差し込む
- ・ロゴの向きを合わせる。 ・ツバをファン側に向ける。



お手入れ



- お手入れするときは、必ず電源を切り、市販モバイルバッテリーを取り外す。

- 本体が濡れた場合は、柔らかい布で水滴を拭き取ってください。
- 本体が汚れた場合は、水で薄めた中性洗剤を柔らかい布に付けて拭き取り、水拭きした後、日陰でよく乾かしてください。
- お手入れ時、ベンジンやシンナーは使用しないでください。

仕様

総重量：(約)310g

サイズ：(約)幅37×奥行21×高さ11cm

対応ウエストサイズ：(約)51～128cm

電源：USB

対応市販モバイルバッテリー：(電圧)5V、(電流)2.0A

※必ず1.0A未満の外部機器に対応するモバイルバッテリーをご使用ください。

※記載の規格で必ず使用できることをお約束するものではありません。

市販モバイルバッテリーの仕様によっては作動しない場合もございます。あらかじめご了承ください。

作動時間目安：【バッテリー容量10,000mAh使用時】

(約)強/5時間、中/7時間、弱/13時間

※市販モバイルバッテリーの性能によっては、同じ容量でも作動時間が異なることがあります。

※市販モバイルバッテリーの中には、外部機器の作動電流によって一定時間で給電を停止するものがあります。(設定風量によっては停止しないこともあります) 継続して使用したい場合は、再度スイッチを長押しして電源を入れてください。
※モバイルバッテリーの充電量にかかわらず、電源を入れてすぐに切れる場合は、次の手順をお試しください。

- ①モバイルバッテリーからUSB端子を抜き、接続し直す
- ②スイッチを長押しし、電源を入れる
- ③風量を、強または中に設定して使用する

以上をお試しいただいても改善しない場合、モバイルバッテリーの仕様が適していない可能性がございます。異なるモバイルバッテリーでの使用をお試しください。

主 素 材：ABS、ポリエステル、TPUポリエステル

- 廃棄は、お住まいの地域のごみ分別方法にしたがってください。
- 製品の仕様は予告なく変更する場合があります。

Designed by LOGOS CORPORATION

発売元：株式会社 ロゴス コーポレーション

〒559-0025 大阪市住之江区平林南2-11-13

お客様専用回線 ☎0120-654-219 (受付時間：平日10時～17時迄)

■ホームページ / www.logos.ne.jp

■全国キャンプ場の空き情報 / www.campjo.com