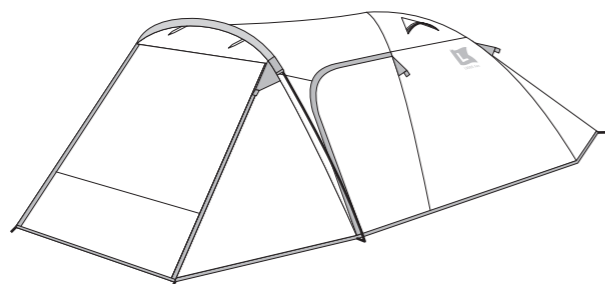




# LOGOS Fes Breeze 2ルーム L-BC No.71201093

## 設営・取扱説明書

当設営・取扱説明書、製品に縫製されているケアラベル、付属のテントオーナーズマニュアル、パッケージ上に記載されている注意事項をよくお読みください。



<b>部品構成表</b> フライシート ×1 ペグ (スチール)	  <small>※サービス品</small>	インナーテント ×1 ロープ 2.5M×4 3M×2	  <small>※一部装着済み</small>	インナーフレーム【黒】×2 (グラスファイバー) 直線型・長 メッシュ×1	 	リッジフレーム×1 (グラスファイバー) コの字型 ハンマー×1	  <small>※サービス品</small>
--	-------------------------------	-------------------------------	--------------------------------	--	------	-------------------------------------	-------------------------------

- 注意**
- テント内では、絶対に火気を使用しない。(火災や一酸化炭素中毒による事故のおそれ)
  - 大雨・強風時はテントを設営・撤収しない。(けがや破損のおそれ)
  - 水辺には設営しない。(急な水かさの増量により、重大な事故のおそれ)
  - ペグで地面に固定する。(テント・タープが風で飛ばされ、けがのおそれ)
  - ランタンフックに、1kg以上の物を吊さない。(落下によるけがのおそれ)
  - メッシュに、極端に重い物やメッシュからはみ出る物を載せない。(落下によるけがのおそれ)

- 上手な使いかた**
- 内側がコーティングされているため、水に濡らしたり、直射日光が当たったりしないようにしてください。
  - お手入れ時、ベンジンやシンナーは使用しないでください。
  - ランタンハンドルの形状により、S字フックなどの取り付けが必要な場合もあります。
  - 付属のペグとハンマーはサービス品のため、別売品のご使用をおすすめします。

**設営方法** ●設営は2人以上で行ってください。 ●風向き、日当たり、水はけなどを考慮して設営位置を決めてください。

### 1 すべてのフレームを連結して組み立てる

**注意**

- フレームは、連結部の奥まで確実に差し込む。(差し込みが不十分だと、フレームが破損するおそれ)

### 2 インナーテントを広げて、インナーフレームをスリーブに通す

- !** スリーブに通す際、フレームは必ず押す。(フレームを引っ張ると連結部の接続が緩み、破損につながります)
- フレーム先端にリングピンを差し込む。(2か所)

**Point**

- 入り口が風下になるようにしてください。
- 風が強いときは、風上側をペグで軽く固定すると設営しやすくなります。

**②C/Dのリングピンを差し込む(2か所)**

リングピン

※スリーブの端を少し持ち上げると、フレームの連結部がはっきりにくくなります。

入り口ファスナーを開けておく。(静電気による生地どうしの密着を解消するため)

### 3 インナーテントを持ち上げながら、反対側のフレーム先端にリングピンを差し込む

**!** 1本のフレームに対して、両側から2人で支えながら作業する。(フレームに不必要な力がかかると折れることがあります)

反対側へスリーブを送る

スリーブ フレーム

①スリーブを引っ張る

②フレームを押し戻しながらA/Bのリングピンを差し込む(2か所)

リングピン

### 4 インナーテントのフックをフレームにひっかけて固定する

●インナーテントの天井(内側)に、メッシュを取り付ける。

**Point**

- メッシュは、小物などを置く棚として使用できます。

①ひっかけて固定(8か所)

フック フレーム

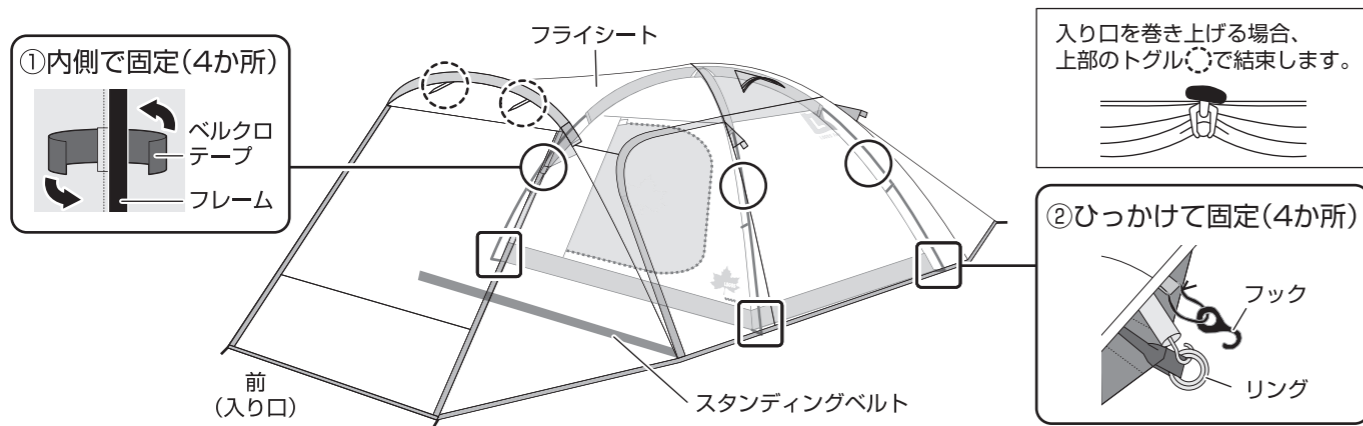
②ひっかけて固定(4か所)

メッシュ

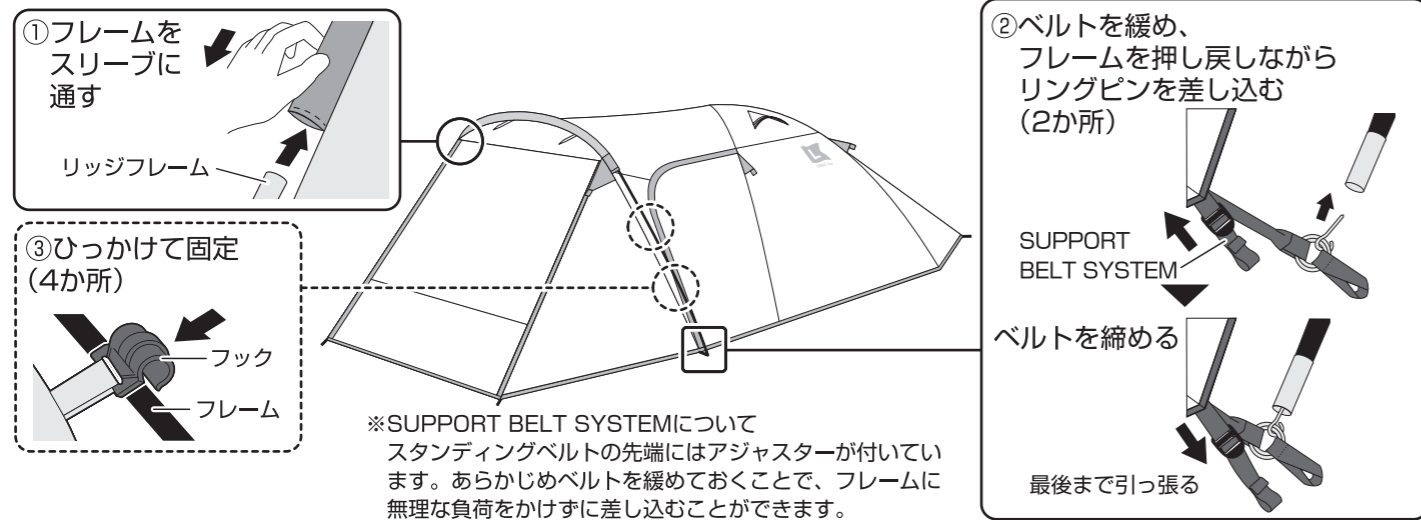
続きは裏面を見てください。

## 5 フライシートを広げて前後を確認し、インナーテントにかぶせる

- スタンディングベルトのバックルは留めておく。
- フックをリングに引っかけて固定する。

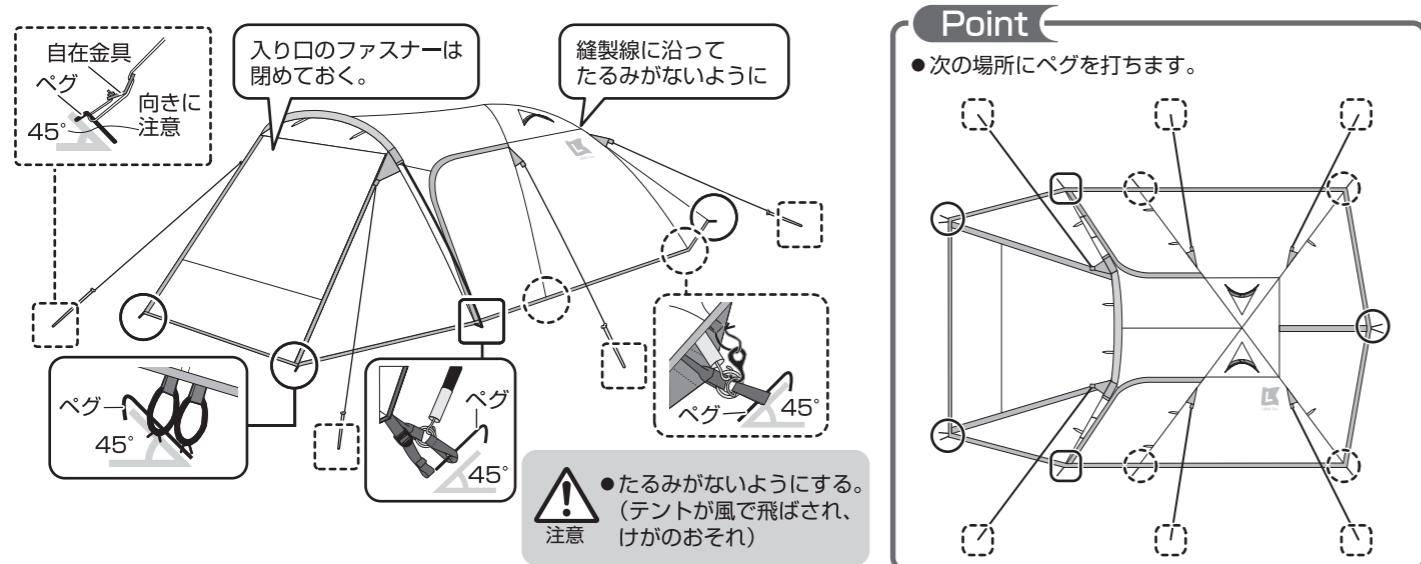


## 6 リッジフレームをスリーブに押し込む

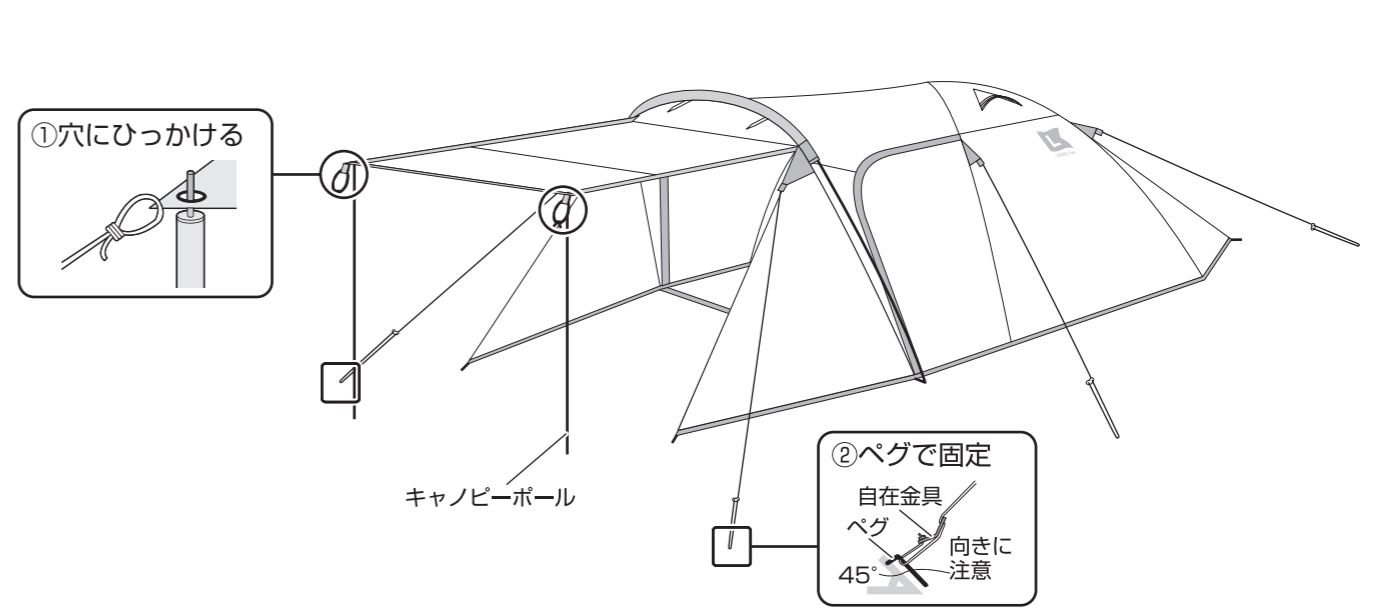


## 7 ペグで地面に固定する

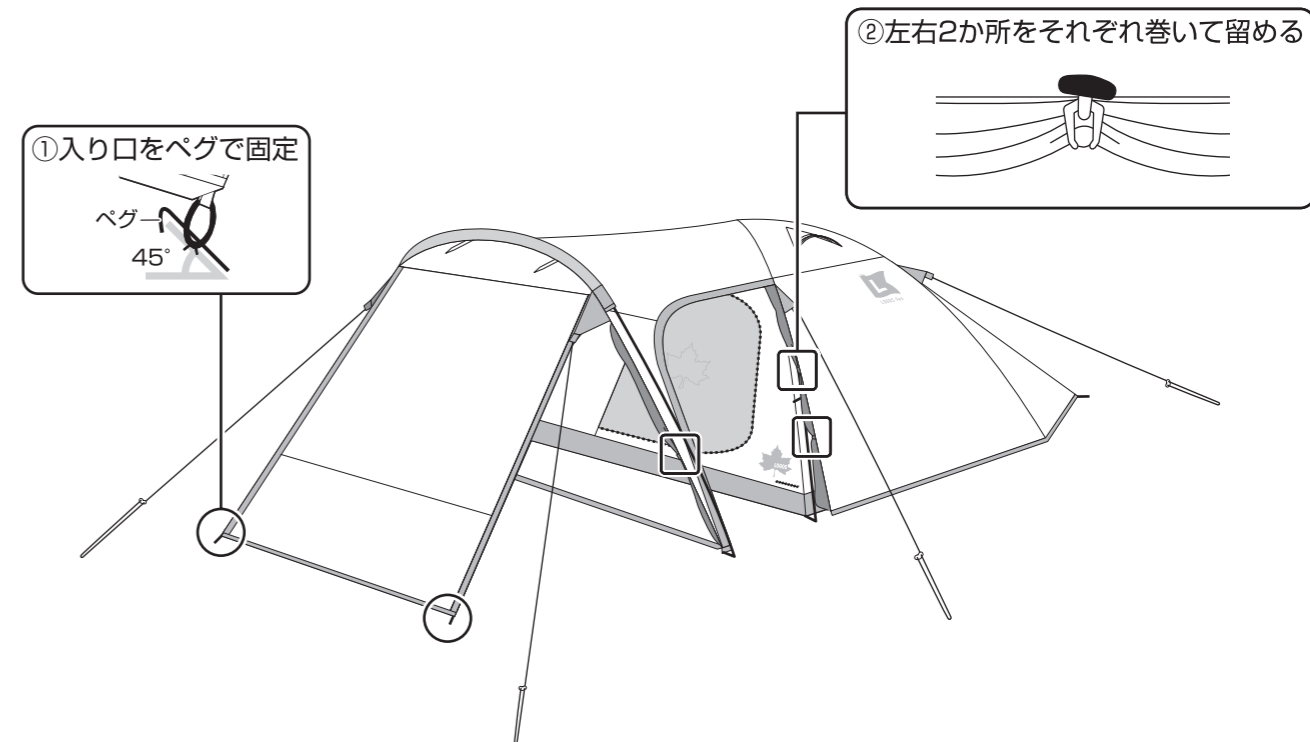
- ペグは15か所打ち込む。
- フライシートは、後ろから順に固定する。



## ■ 入り口の固定のしかた 【キャンピーポール(別売)を使用する場合】



## 【よしずスタイル】



Designed by  
**LOGOS CORPORATION**  
販売元 株式会社 ロゴスコーポレーション  
〒559-0025 大阪市住之江区平林南2-11-13  
お客様専用回線 ☎0120-654-219 (受付時間: 平日10時~17時迄)  
■ホームページ / [www.logos.ne.jp](http://www.logos.ne.jp)  
■全国キャンプ場の空き情報 / [www.campjo.com](http://www.campjo.com)

- 最新の情報は商品ページをご覧ください。
- 廃棄は、お住まいの地域のごみ分別方法にしたがってください。
- 製品の仕様は予告なく変更する場合があります。

商品ページ▶

