



LOGOS
Fes PANELラムダΛ DUO-BC
No.71201131



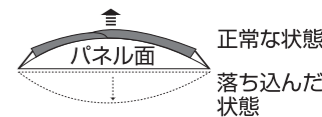
注意

- テント内では、絶対に火気を使用しない。(火災や一酸化炭素中毒による事故のおそれ)
- 水辺には設営しない。(急な水かさの増量により、重大な事故のおそれ)
- ペグで地面に固定する。(テント・タープが風で飛ばされ、けがのおそれ)
- 大雨・強風時はテントを設営・撤収しない。(けがや破損のおそれ)
- ランタンフックに、1kg以上の物を吊さない。(落下によるけがのおそれ)

上手な
使いかた

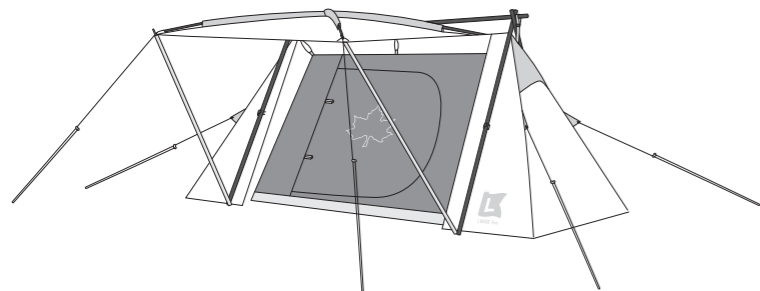
- 内側がコーティングされているため、水に濡らしたり、直射日光が当たったりしないようにしてください。
- お手入れ時、ベンジンやシンナーは使用しないでください。
- ランタンハンドルの形状により、S字フックなどの取り付けが必要な場合もあります。
- 付属のペグとハンマーはサービス品のため、別売品のご使用をおすすめします。

- パネル面について強風時や上下に開閉する際、内側に落ち込むことがあります。
- その場合、フレーム交差部を引っ張り、正常な向きに戻してください。



設営・取扱説明書

当設営・取扱説明書、製品に縫製されているケアラベル、付属のテントオーナーズマニュアル、パッケージ上に記載されている注意事項をよくお読みください。



部品構成表 ()は素材

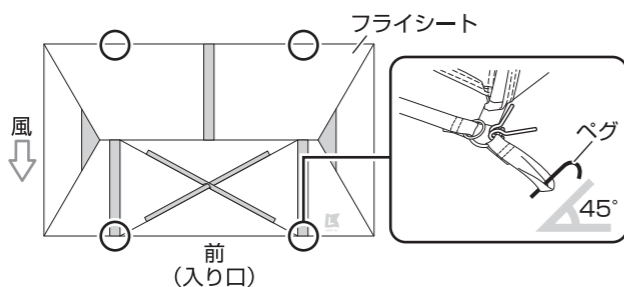
フライシート ×1	インナーテント ×1	屋根フレーム 【カーキ】×1 (スチール)直線型	脚フレーム×2 (スチール)L字金具付き	パネルフレーム 【黒】×2 (グラスファイバー)直線型
キャンピーポール ×2 (スチール)	ロープ 3M×6	ペグ(スチール)	ハンマー×1	
	※一部装着済み	※サービス品	※サービス品	

設営方法

- 設営は2人以上で行ってください。
- 風向き、日当たり、水はけなどを考慮して設営位置を決めてください。

1 フライシートを広げて、ペグで地面に固定する(4か所)

- あらかじめ、すべてのフレームを連結して組み立てておく。

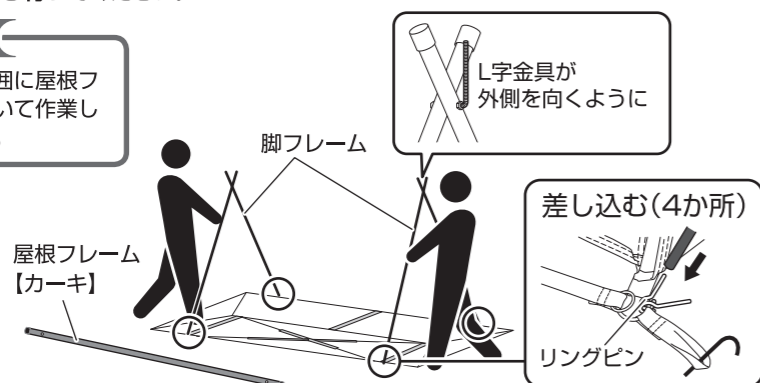


2 脚フレーム先端にリングピンを差し込む

- 脚フレームのL字金具が外側を向くようにする。
- ※この段階では、脚フレームは自立しません。必ず2人以上でそれぞれの脚フレームを支えながら行ってください。

Point

- 手の届く範囲に屋根フレームを置いて作業してください。



3 屋根フレームを脚フレームに取り付ける

- 脚フレームのL字金具を屋根フレームの穴に差し込んで固定する。(2か所)



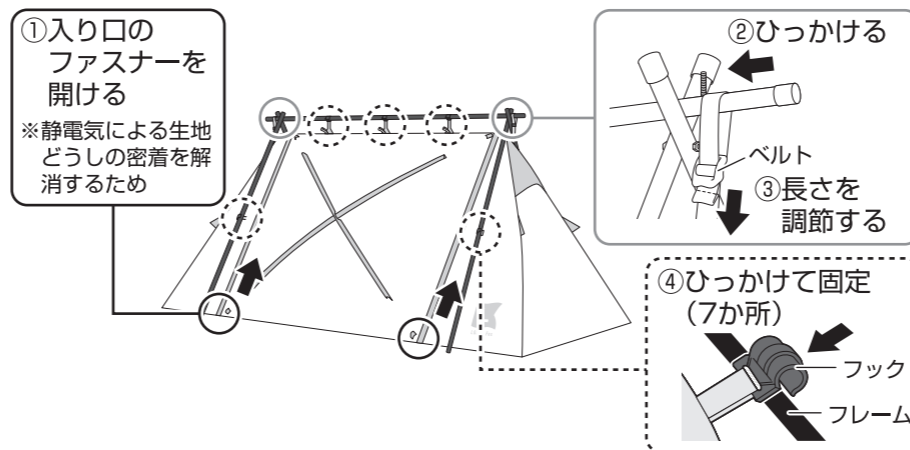
※必ず2人以上で設営してください。

1人で設営すると、屋根フレームに過度な負荷がかかり、破損する場合があります。左右の脚フレームを広げて地面に対して垂直になるように支えながら、屋根フレームを取り付けてください。

※L字金具の先端にキャップが付いている場合があります。金具を屋根フレームに差し込むときは、一度キャップを取り外してください。

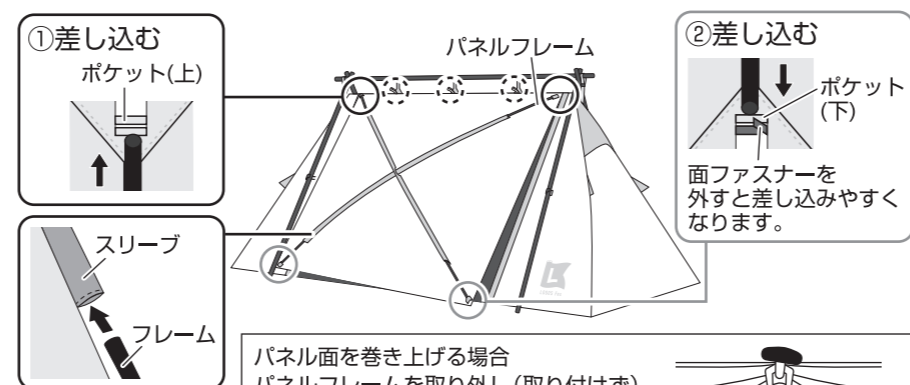
4 フライシートをフレームに吊り下げる

- フライシートのベルトを屋根フレーム先端にひっかけてから、長さを調節する。



5 パネルフレームをスリーブに通す

- 前方のパネル面を開け、パネル面を少し持ち上げて行う。



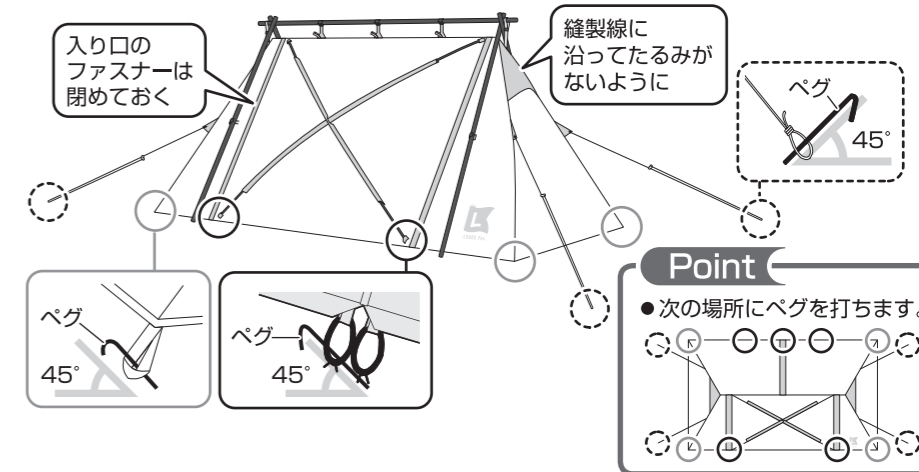
パネル面を巻き上げる場合
パネルフレームを取り外し(取り付けず)、
パネル面を巻き上げて
上部のトグルで結束します。

6 ペグで地面に固定する

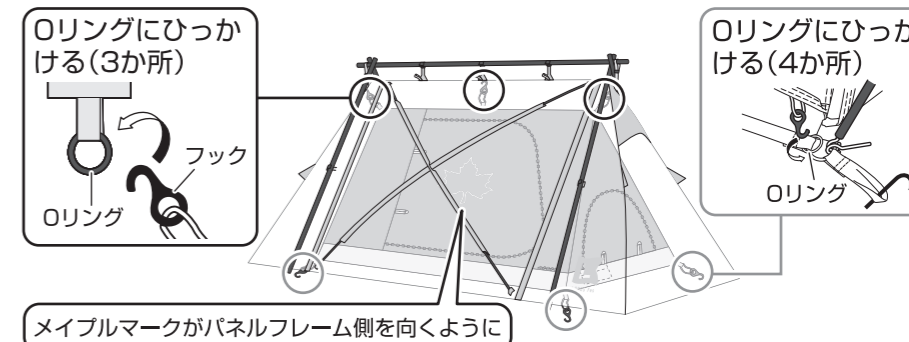
- ペグは13か所打ち込む。



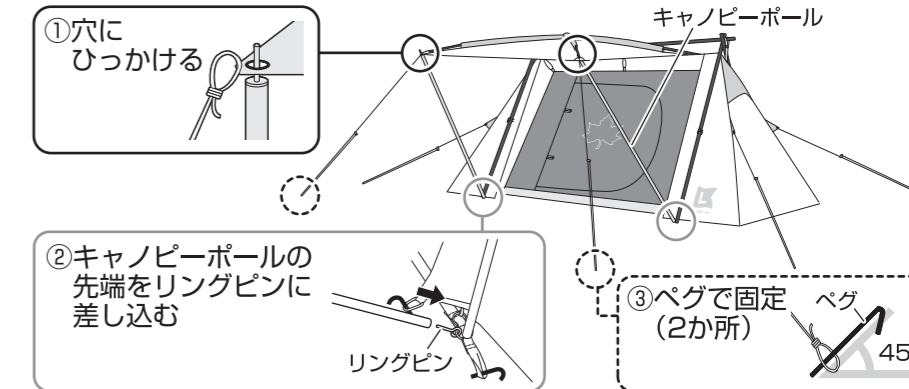
- たるみがないようにする。(テントが風で飛ばされ、けがのおそれ)



7 インナーテントを吊り下げる



■入り口の固定のしかた



Designed by
LOGOS CORPORATION
株式会社 ロゴスコーポレーション

〒559-0025 大阪市住之江区平林南2-11-13
お客様専用回線 ☎0120-654-219 (受付時間: 平日10時~17時迄)

■ホームページ / www.logos.ne.jp
■全国キャンプ場の空き情報 / www.campjo.com

- 廃棄は、お住まいの地域のごみ分別方法にしたがってください。
- 製品の仕様は予告なく変更する場合があります。