



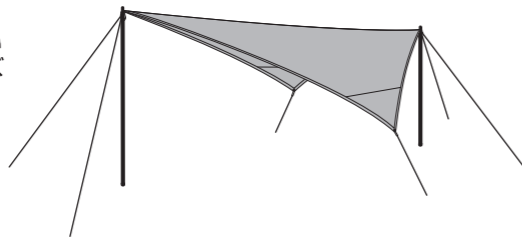
- 注意**
- 水辺には設営しない。
(急な水かさの増量により、重大な事故のおそれ)
 - ペグで地面に固定する。
(テント・タープが風で飛ばされ、けがのおそれ)

上手な
使いかた

- 内側がコーティングされているため、水に濡らしたり、直射日光が当たったりしないようにしてください。
- 付属のペグとハンマーはサービス品のため、別製品のご使用をおすすめします。
- お手入れ時、ベンジンやシンナーは使用しないでください。

設営・取扱説明書

当設営・取扱説明書、製品に縫製されているケアラベル、付属のテントオーナーズマニュアル、パッケージ上に記載されている注意事項をよくお読みください。



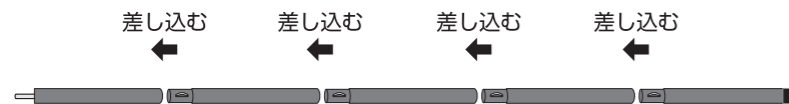
部品構成表 ()は素材

タープ×1 (ポリエステル)	ポール×2セット (スチール)	ペグ (スチール) ※サービス品
ポール固定用 ロープ 8M×2 ※両端に自在金具付き	ロープ 2M×2	ハンマー×1 ※サービス品

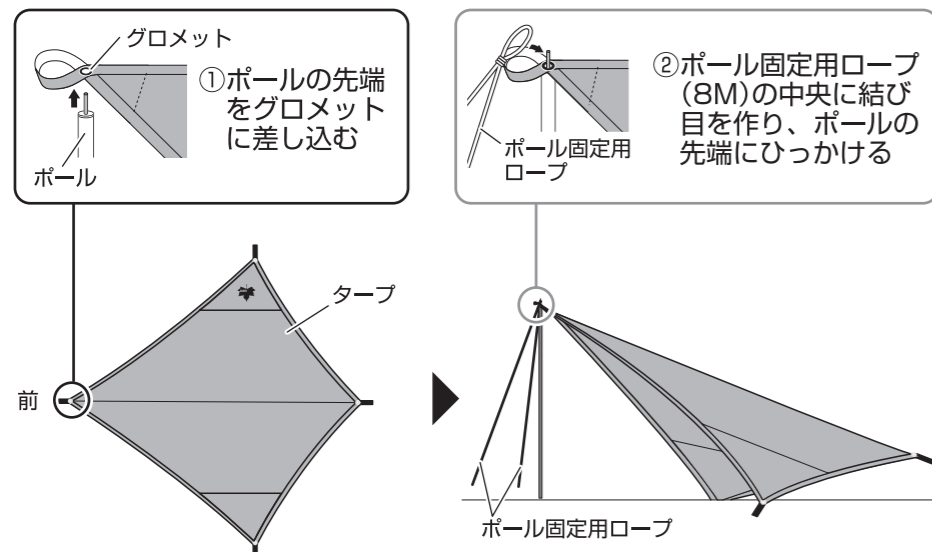
設営方法

- 設営は2人以上で行ってください。
- 風向き、日当たり、水はけなどを考慮して設営位置を決めてください。

1 ポールを組み立てる

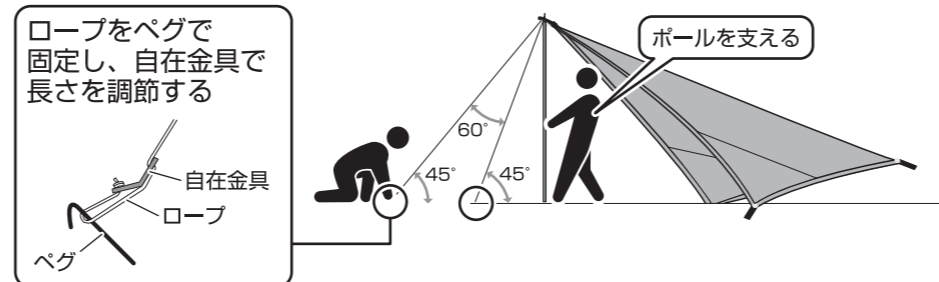


2 タープを広げて、ポールを取り付ける



3 ポールを固定する

- ポールを垂直に立てたとき、ロープとの角度が45°くらいになり、ロープ同士の開く角度が60°になるようにする。

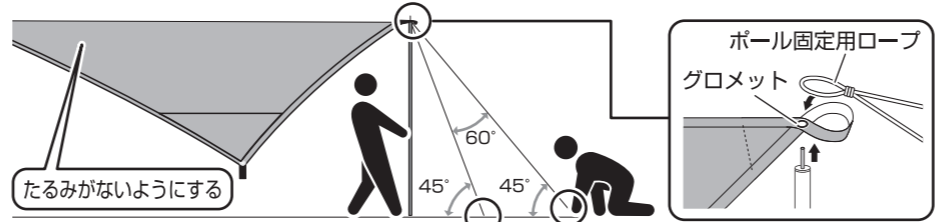


4 反対側のポールを取り付ける

- 反対側のグロメットにポールを差し込み、ロープをペグで固定する。

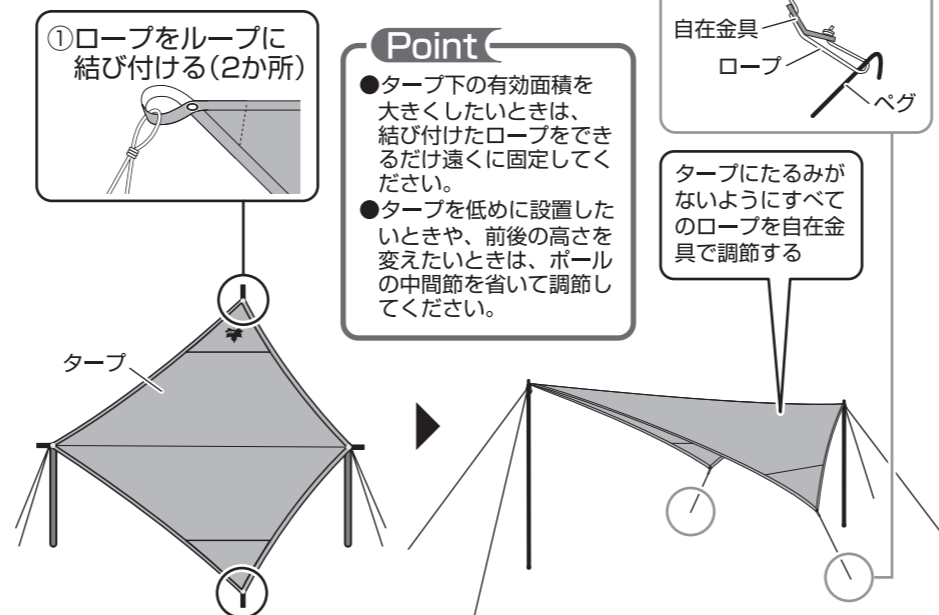


- ポールが倒れないようにする。
(けがのおそれ)



5 ロープを結び付け、ペグで地面に固定する

- ロープと地面の角度が45°になるようにする。

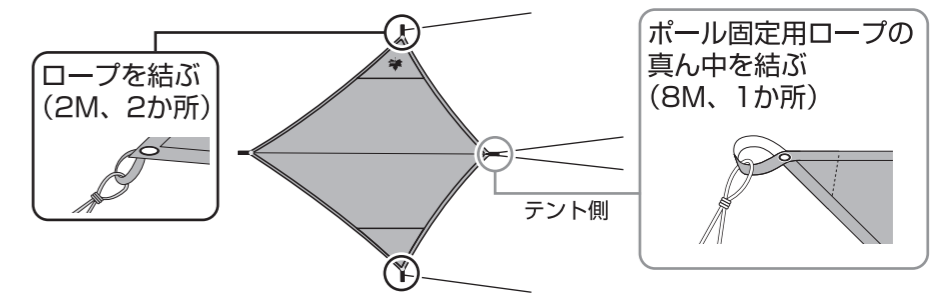


- 雨天または強風時には、別売の自在ロープとペグを用いて各ポール・グロメットから補助のロープを引いてください。

SNOOPY ワンポールテント(別売)と組み合わせる

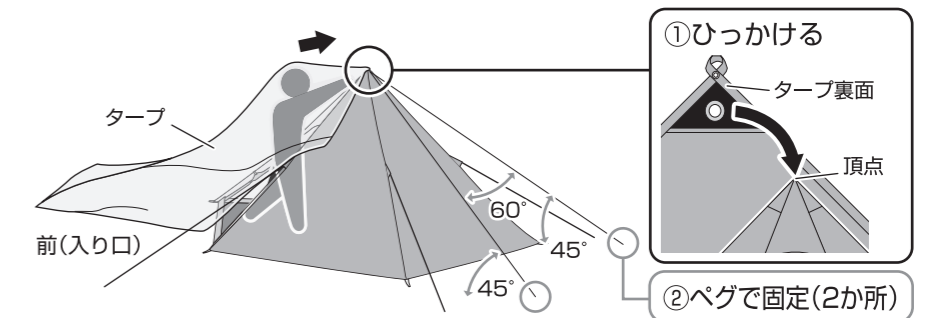
- 別売のSNOOPY ワンポールテントと組み合わせることができます。

1 タープを広げて、ロープを結ぶ



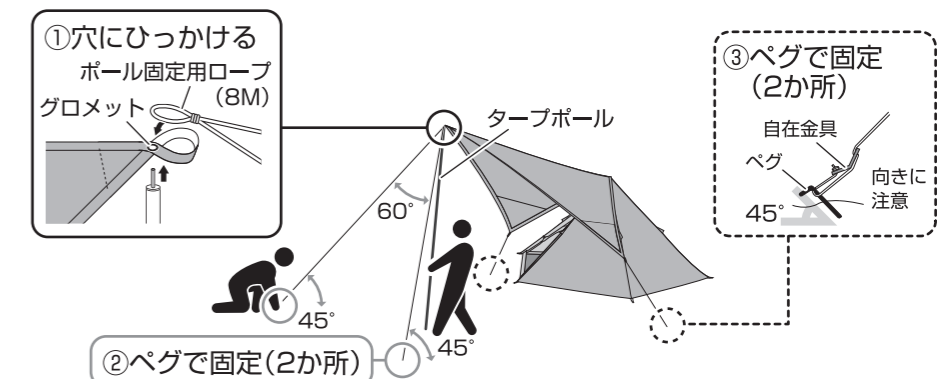
2 タープをテントの頂点にひっかける

- タープ側のグロメット(大)を、テントの頂点と合わせる。
- ポール固定用ロープをペグで固定する。(2か所)



3 反対側にポールを立てて、固定する

- ポール固定用ロープをペグで固定する。(2か所)
- 残りのロープをペグで固定する。(2か所)
- タープにたるみがないように、すべてのロープを自在金具で調節する。



- 廃棄は、お住まいの地域のごみ分別方法にしたがってください。
- 製品の仕様は予告なく変更する場合があります。