



LOGOS TOPカバーキャリーカート No.84720724

組立て・取扱説明書

この度は、本商品をお買い上げいただき誠にありがとうございます。
ご使用前に、この説明書をよく読んで正しく組み立ててください。
また、事故やけが、器具の破損などを防ぎ、安全に正しくご使用いただくために、注意事項は必ずお守りください。
この取扱説明書は、大切に保管してください。



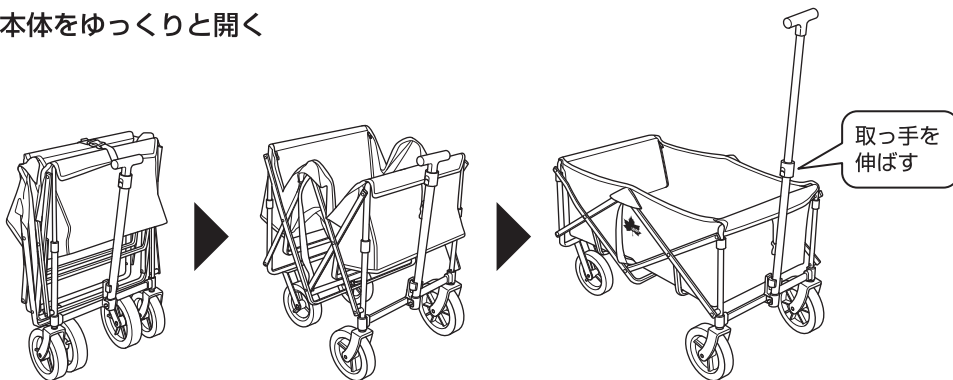
組み立て方法

組み立て方法と注意をよく読み、正しく組み立ててください。
撤収は必ず逆順で行ってください。
使用する前にはしっかりと組み立てられているか必ず確認してください。
また、器具の破損、溶接外れなどが無いか確認してください。
(破損が見つかった場合は使用しないでください)



●組み立て撤収時、可動部で指などを挟まないよう、注意する。

本体をゆっくりと開く



破損、けがのおそれあり

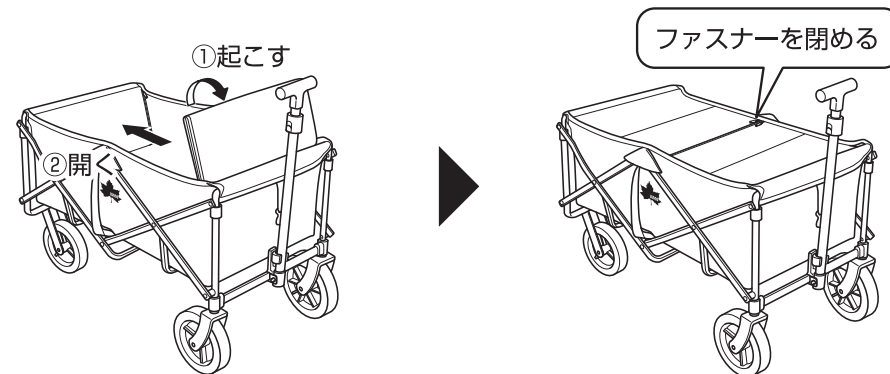
- 本体を動かしている間は、手を離さない。
- 取っ手から手を離すときは、必ず平らで安定した場所に設置する。
- 中に人を乗せない。
- 本体を開くときは、周りの人や物に当たらないよう注意する。
- カバーに落下するおそれのある物を載せたまま本体を動かさない。
- 耐荷重以上の物は載せない。
(耐荷重目安：約100kg)



破損、変形のおそれあり

- カバー上に過度の荷重をかけない。
- 無理に開閉しようとする。
- 長時間、長距離の移動には使用しない。(車輪の摩擦による破損や故障のおそれ)
- 長時間屋外に放置しない。
- 本体が濡れた場合は、乾いた布で水を拭き取り、完全に乾燥させる。
- 長期間保管するときは、中に物を入れない。

カバーの開閉方法



- カバーを完全に閉めた状態で、上に物を載せることができます。
- 背の高い食器などのぐらつきやすい物や、ガラス製品などの破損しやすい物は載せないでください。

収納のPoint

- カート内部を空にする。
- 組み立てと逆順で折りたたみ、バックルで固定する。



- 廃棄は、お住まいの地域のごみ分別方法にしたがってください。
- 製品の仕様は予告なく変更する場合があります。

Designed by

LOGOS CORPORATION

発売元：
株式会社 ロゴスコーポレーション

〒559-0025 大阪市住之江区平林南2-11-13
お客様専用回線 ☎0120-654-219 (受付時間：平日10時～17時迄)

■ホームページ / www.logos.ne.jp
■全国キャンプ場の空き情報 / www.campjo.com