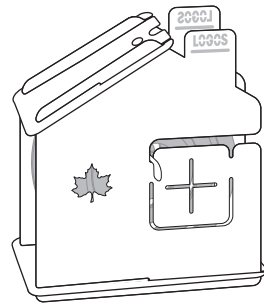




LOGOS 蚊やり・2ロールハウス No.83200401

組立て・取扱説明書

この度は、本商品をお買い上げいただき誠にありがとうございます。
ご使用前に、この説明書をよく読んで正しく組み立ててください。
また、事故やけが、器具の破損などを防ぎ、安全に正しくご使用いただくために、注意事項は必ずお守りください。
この取扱説明書は、大切に保管してください。



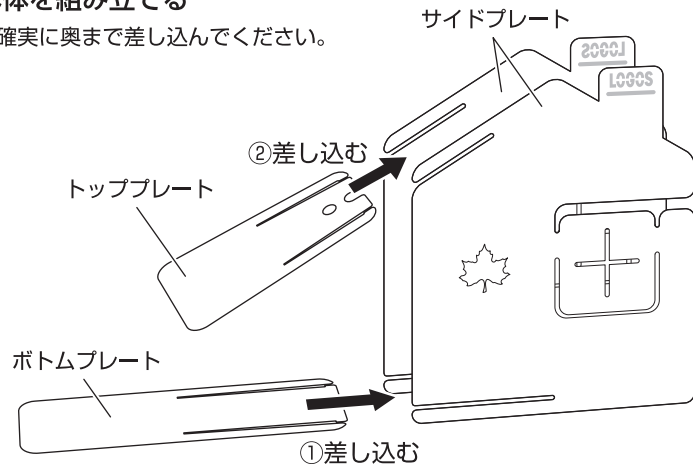
部品構成表

サイドプレート ×2	トッププレート×1	ボトムプレート×1
線香フック×1	カラビナ×1	

組み立て方法 組み立て方法と注意をよく読み、番号順に正しく組み立ててください。
撤収は必ず逆順で行ってください。
使用する前にはしっかりと組み立てられているか必ず確認してください。

1 本体を組み立てる

- 確実に奥まで差し込んでください。



火災のおそれあり

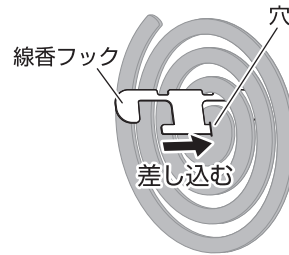
- 不安定な場所に、置いたり吊したりしない。
- 風で灰が飛んだり、本体が揺れるような場合は使用しない。
- 蚊取り線香は、線香フックに確実に取り付ける。
- 本体からはみ出す大きさの蚊取り線香は、取り付けない。

けが、やけどのおそれあり

- 本製品に触れるときは革手袋などを着用し、やけどや鋭利な部分でのけがなどに注意する。
- お子様に触れさせないようにし、お子様の手の届かないところに保管する。

2 蚊取り線香(市販)を線香フックに取り付ける

- 線香フックの両側に2つまで取り付けることができます。
- ※ 線香の形状などによっては、取り付けられない場合があります。

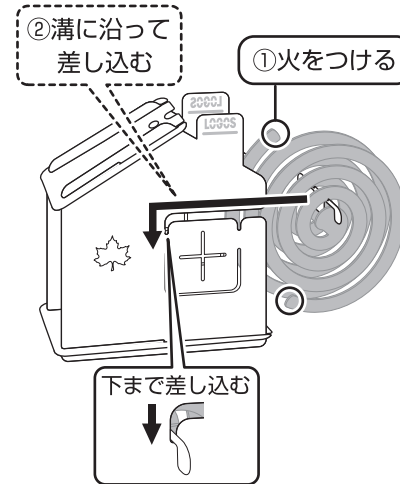


Point

- 奥まで差し込まなくても、線香を固定できればご使用いただけます。
- 他の線香やプレートに当たらないように、できるだけ垂直に取り付けてください。(途中で火が消えるのを防ぐため)
- 差し込みにくいときは、差し込まずに線香をくぼみにひっかけてください。(無理に押し込むと、破損のおそれ)



3 蚊取り線香に火をつけ、本体に取り付ける



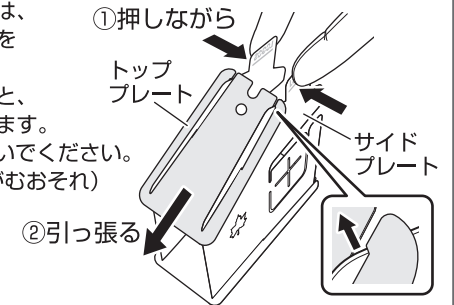
Point

- カラビナで吊り下げすることもできます。
- ※ 吊り下げないときは、カラビナを外してください。(線香に当たって火が消えることがあるため)



取り外しのPoint

- トッププレートは、サイドプレートを内側にたわませながら引っ張ると、外しやすくなります。
- ※ 強く押しすぎないでください。(プレートがゆがむおそれ)



- 本製品や吊り下げ場所付近にはヤニが付きまます。アルコールでふくと取れますが、完全には取り切れない場合もあります。

Designed by
LOGOS CORPORATION

発売元:
株式会社 ロゴスコーポレーション

〒559-0025 大阪市住之江区平林南2-11-13
お客様専用回線 ☎0120-654-219 (受付時間: 平日10時~17時迄)

■ ホームページ / www.logos.ne.jp
■ 全国キャンプ場の空き情報 / www.campjo.com

- 廃棄は、お住まいの地域のごみ分別方法にしたがってください。
- 製品の仕様は予告なく変更する場合があります。
- ご使用に伴い、部品の接続部や吊り下げ場所、カラビナ等には、こすれて傷が付きまます。ご了承ください。