



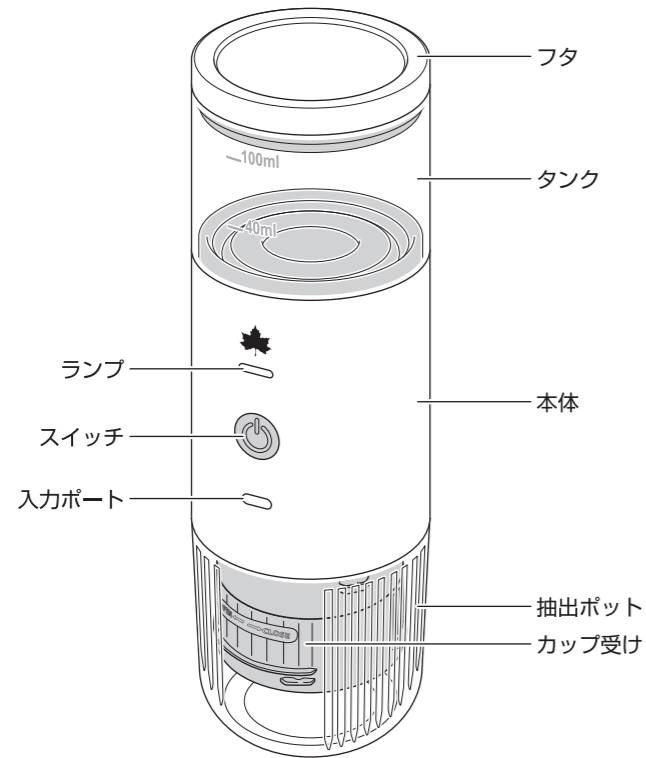
## 取扱説明書

### 野電 電動エスプレッソメーカー

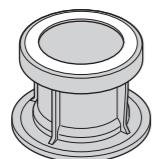
No.81210314

この度は、本商品をお買い上げいただき誠にありがとうございます。  
ご使用前に、この説明書をよく読んでください。  
また、事故やけが、器具の破損などを防ぎ、安全に正しく  
ご使用いただくために、注意事項は必ずお守りください。  
この取扱説明書は、大切に保管してください。

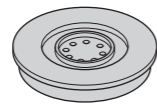
### 各部の名称



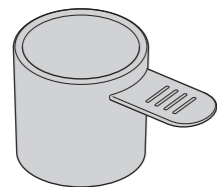
### 付属品



カプセル用カップ



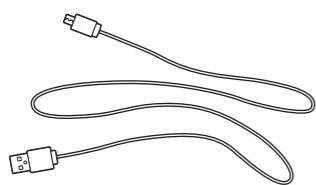
粉用カップ、カップフタ  
※出荷時はカップ受けの中に  
セットされています



計量スプーン



お手入れブラシ



USBケーブル

**■ ご使用の前に** 使用前に、毎回、本体やパーツに変形やヒビ割れ、破損、劣化がないことを確認する。(抽出時の圧力の影響で破損するおそれ破損が見つかった場合は使用しない。)

#### やけど、感電、けがのおそれあり

- 本体に水をかけたり、濡らしたりしない。
- また、濡れた手で操作、使用しない。(感電、故障のおそれ)
- カプセル用カップ内部の針に、素手で触れない。(けがのおそれ)
- 熱湯を入れたタンクには、素手で触れない。(やけどのおそれ)  
※抽出後もしばらく熱いため、誤って触れないよう注意してください。
- お子様には使用させない。
- 乳幼児の手の届かないところで使用・保管する。
- ストープなどの火気付近での使用・保管・設置はしない。(発火のおそれ)
- 本体の入力ポートやすき間に金属などの異物を差し込まない。(発火、感電のおそれ)
- 蓄電は、付属のケーブル以外には使用しない。(正常に蓄電できないおそれ)



警告

#### けが、破損のおそれあり

- パーツの取り付けや取り外しの際に、スイッチを誤って押さないよう注意する。(意図せず電源が入り、けがのおそれ)
- 使用前に、すべてのパーツが正しい位置に取り付けられているか確認する。
- 食器洗い機は使用しない。(破損、変色のおそれ)  
また、家庭用漂白剤や油を使用しない。
- 落下など強い衝撃を与えたり、乱暴に取り扱ったりしない。
- 電子レンジは使用しない。



注意

#### 故障、破損のおそれあり

- コーヒーの抽出以外には使用しない。
- タンクには水(熱湯)以外のものを入れない。
- 業務用には使用しない。
- 直射日光の当たる場所や高温・多湿な場所での使用・保管・設置はしない。
- 修理・改造をしない。また、本体を分解しない。
- 不安定な場所に置いて使用しない。
- 本体に油などが付着した状態で使用しない。

### ■ 使用できるカプセル・コーヒー粉について

- カプセル  
本製品では、KIMBO社のコーヒーカプセルの使用をおすすめします。また、形状が類似している一部の他メーカーのコーヒーカプセルも使用できます。(すべてのカプセルが使用できることを保証するものではありませんので、ご注意ください)  
※KIMBO社のコーヒーカプセルやコーヒー粉は、下記よりお買い求めいただけます。  
オンラインストア: [www.camonte.com](http://www.camonte.com)  
(予告なく販売を終了する場合がございます)
- コーヒー粉  
極細挽きを使用してください。



**KIMBO**  
il Caffè di Napoli

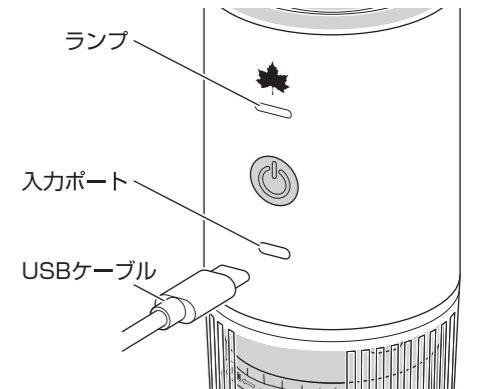
### 初めて使用する時

- ①裏面の「お手入れ」の方法で、各パーツを洗う
- ②熱湯を「抽出」し、本体内部を洗浄する  
※裏面の「使いかた」の方法で、コーヒー粉をセットせずにお湯だけで「抽出」を行ってください。

### 蓄電する

#### 1 入力ポートに、USBケーブルを差し込む

- 蓄電中は、ランプが赤色点灯します。
- 蓄電が完了すると、ランプが青色点灯します。



- 購入後すぐに、蓄電する。(自然放電により蓄電池が100%未満の場合があり、そのまま保管すると電池寿命を縮めるおそれ)
- 本体や手、ケーブルが濡れた状態では絶対に蓄電しない。
- 蓄電中に使用しない。(熱がこもり破損や溶けのおそれ)
- 定格出力が5V 1Aの電源を使用する。  
※異なる規格の電源を使用すると、正常に作動しないおそれがあります。  
※蓄電池の特性上、本製品の作動時間は繰り返しの使用により低下していきます。



注意

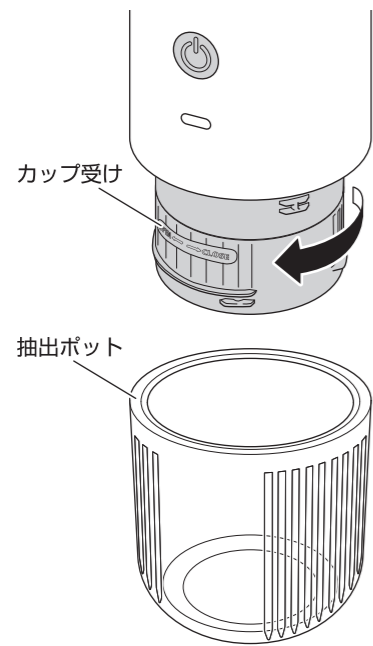
#### 2 USBケーブルを抜く

装着方法は裏面を見てください。

## 使いかた

- 抽出には熱湯を使用します。(本製品に、水を温める機能はありません)  
使用する際には、40~100mlの熱湯を準備してください。

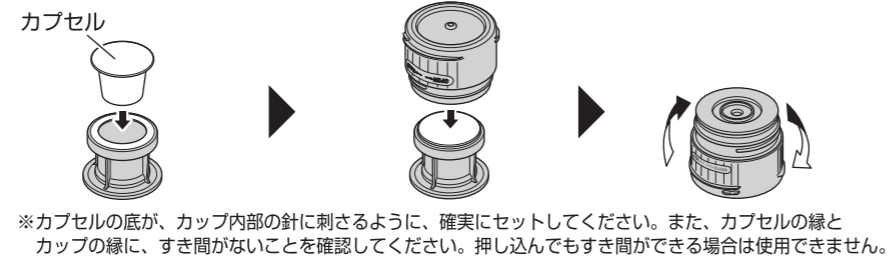
### 1 抽出ポット、カップ受けを取り外す



### 2 カプセル(またはコーヒー粉)をセットする

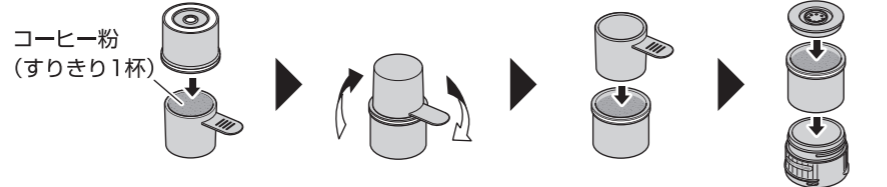
#### カプセルの場合

- ①カプセル用カップにカプセルを入れる
- ②カップ受けを上からかぶせる
- ③上下をひっくり返す



#### コーヒー粉の場合

- ①計量スプーンでコーヒー粉を量り、粉用カップをかぶせる
- ②かぶせたまま上下をひっくり返す
- ③スプーンの底で粉を軽く押し固める(タンピング)
- ④フタをして、カップ受けにセットする

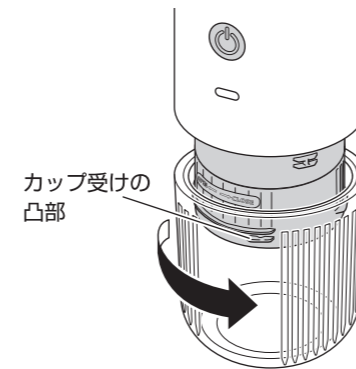


注意

- お湯を100ml入れる場合、フタを閉める際にタンクとフタの間からお湯が漏れることがあるため、注意する。
- 抽出の途中で、フタを開けたり、抽出ポットを取り外したりしない。また、本体を傾けたり動かしたりしない。
- 熱湯や抽出後のコーヒーが入った状態で持ち運ばない。(やけどのおそれ)

### 3 抽出ポット、カップ受けを取り付ける

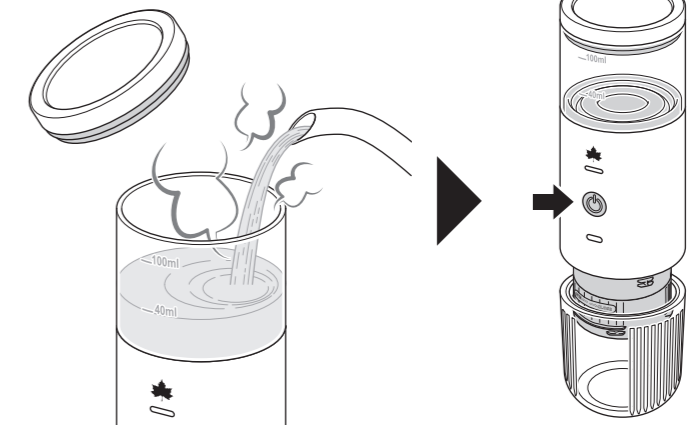
- ①カップ受けを取り付け、確実に締める
- ②カップ受けの凸部と抽出ポットの溝を合わせ、図の位置に「カチッ」と音がするまで回して取り付ける



### 4 抽出する

- ①タンクに熱湯を注ぐ  
・湯量の目安(1杯分)  
エスプレッソ: 40ml  
ルンゴ: 100ml

- ②フタを確実に閉め、スイッチを押す  
・ランプが青色点灯し、抽出が始まります。  
抽出が完了すると、ランプが消灯し、自動的に止まります。



## 抽出後

- 水タンクやカップ受け(内部含む)が冷めてから、使用済みのカプセルやコーヒー粉を捨ててください。
- 粉が取り出しにくいときは、付属のお手入れブラシでかき出してください。
- 使用済みのカプセルやコーヒー粉を入れたまま放置しないでください。
- 本体を横倒しにしたり、逆さまにしないでください。(故障の原因)

## お手入れ



注意

- 使用後、本体が冷めてからお手入れする。(使用直後は各部分が非常に熱くなっているため、やけどのおそれ)
- 本体に水をかけたり、濡らしたりしない。(感電、故障のおそれ)
- カプセル用カップ内部の針に、素手で触れない。(けがのおそれ)

### ■本体のお手入れ

- ①タンク、抽出ポット、カップ受けを取り外す
- ②乾いた柔らかい布で、水滴や汚れを拭き取る  
※汚れが気になるときは、水を固く絞った布で拭き取ります。
- ③風通しの良い日陰で十分乾燥させる

本体は絶対に水洗いしない。



### ■各パーツ(本体以外)のお手入れ

- 使用後は、毎回水やお湯で洗浄してください。  
汚れがひどい場合は、薄めた台所用洗剤で洗浄してください。
- 粉用カップ、カプセル用カップに付着したコーヒー粉は、付属のお手入れブラシで毎回お手入れしてください。  
コーヒーの粉がすき間などに残っていると、次回使用時に目詰まりする場合があります。
- 洗浄後は日陰で十分乾燥し、湿気の少ない冷暗所で保管してください。
- 金属製のたわしや磨き粉などを使用しないでください。(破損の原因)

## 長期間使用しないとき

- 半年に1度は蓄電してください。  
蓄電池の特性上、電池寿命を大幅に縮めたり、蓄電できなくなったりすることがあります。
- 保管する前に必ずお手入れを行い、乾燥した冷暗所に保管してください。  
湿気の多い場所に保管すると、金属部分にサビが出る可能性があります。
- 長期間の保管後、ふたたび使用するときは、表の「初めて使用するとき」を参照してお手入れしてください。

## 仕様

- 総重量: (約)600g  
サイズ: (約)直径7.2×高さ21.5cm  
カップ実使用容量: (約)100ml  
圧力: 15bar  
使用回数目安: (約)50回(1回あたり約50ml抽出)  
電源: リチウムイオン蓄電池  
蓄電方式: USB(TypeC)蓄電  
蓄電時間: (約)4時間  
入力: 5V 1A  
主素材: ステンレス、AS、ABS  
※使用回数目安は、粉やカプセルの種類、湯量、使用状況によって異なります。

- 廃棄は、お住まいの地域のごみ分別方法にしたがってください。
- 製品の仕様は予告なく変更する場合があります。

Designed by

**LOGOS CORPORATION**

発売元:

**株式会社 ロゴス コーポレーション**

〒559-0025 大阪市住之江区平林南2-11-13

お客様専用回線 ☎0120-654-219 (受付時間: 平日10時~17時迄)

■ホームページ / [www.logos.ne.jp](http://www.logos.ne.jp)

■全国キャンプ場の空き情報 / [www.campjo.com](http://www.campjo.com)