



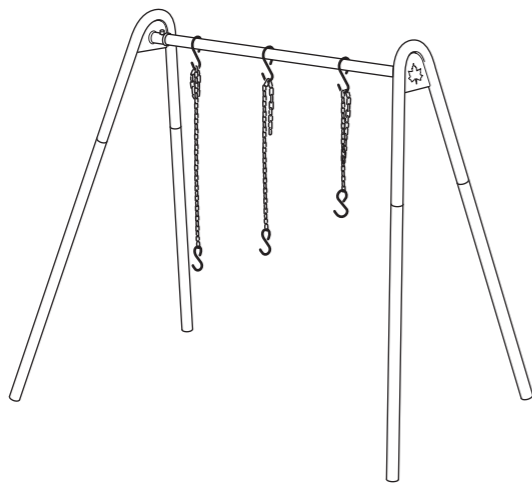
TAKIBI A型クックポッド No.81064111

この度は、本商品をお買い上げいただき誠にありがとうございます。ご使用前に、この説明書をよく読んで正しく組み立ててください。また、事故やけが、器具の破損などを防ぎ、安全に正しくご使用いただくために、注意事項は必ずお守りください。この取扱説明書は、大切に保管してください。

組立て・取扱説明書

■ ご使用前に

- パーツ類の破損、溶接外れなどがないか確認する。(破損が見つかった場合は使用しないでください)



使用上の注意

- 事故やけが、器具の損傷を防ぐため、次の事項を必ず守ってください。

火災のおそれあり

- 燃焼器具と組み合わせて使用する場合は、屋内やテント内、タープの下で使用しない。

やけど、けがのおそれあり

- 不安定な場所では使用しない。
- 必ず平地で使用する。
- チェーンをフックで固定する。
- 鍋を吊り下げながらチェーンを調整しない。
- 本体に水をかけて冷却しない。(急激な温度変化による破損のおそれ、また高温の水蒸気が発生し、やけどのおそれ)
- 燃焼器具の使用後や使用直後は、本体を移動させない。また、素手では絶対に触らない。
- 燃焼器具の使用後は、本体が完全に冷えたことを確認してから撤収する。
- 組み立て・撤収、お手入れなどの際は、革手袋などを着用し、やけどや鋭利な部分でのけがなどに注意する。
- 鋭利な部分があるため、洗浄時はゴム手袋などを着用する。
- お子様やペットを本体の周りで遊ばせない。

やけど、けがのおそれあり

- 調理の際は、吊り下げた鍋を大きく揺らさない。(大きく揺れると中身があふれたり、鍋が落下したりするおそれ)

破損、けがのおそれあり

- バッグへの収納は、本体が冷えたことを確認してから行う。

破損のおそれあり

- 十分に乾燥させてから、湿度の低い冷暗所で保管する。

■ 誤った取り扱いや使用状況、保守管理および点検の不備などによる破損、損害、事故、経年変化などによる損傷・劣化・サビや腐食の発生につきましては、責任を負いかねますのでご了承ください。

- 製品の特性上、あるいは使用場所、環境により製品強度が著しく劣化する場合があります。製品を1年以上放置した場合は、必ず使用する前に傷や劣化のないことをご確認ください。また、購入後2年以上経過した製品の安全は保証いたしかねますのでご了承ください。

部品構成表

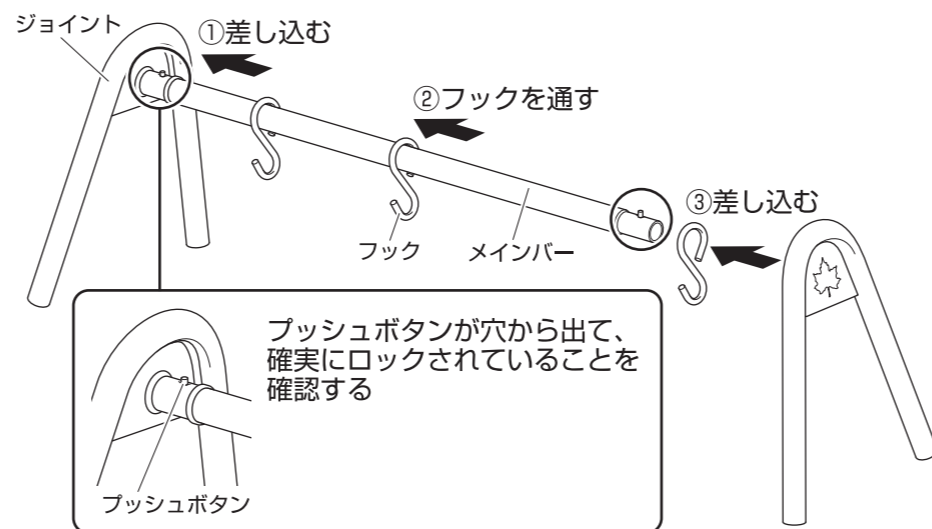
ジョイント×2 	メインバー×1 	脚パイプ×4
フック×3 	チェーン×3 	

組み立て方法

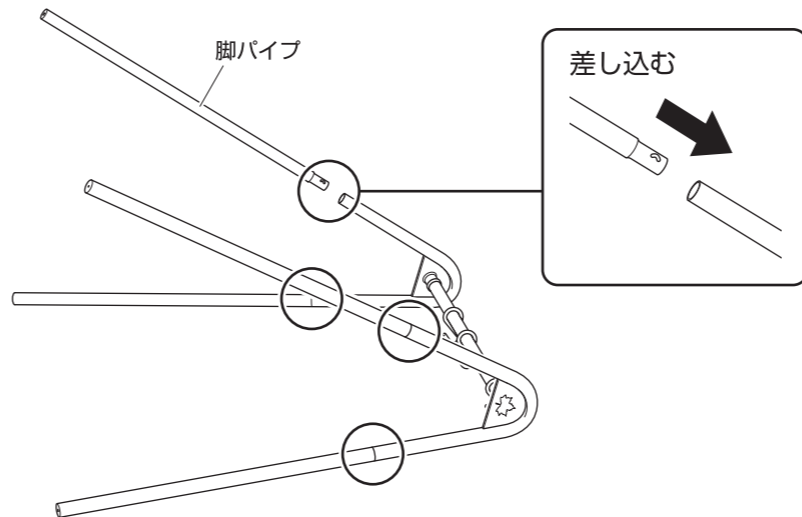
組み立て方法と注意をよく読み、番号順に正しく組み立ててください。撤収は必ず逆順で行ってください。パーツの形状やパーツの収納位置など、実際とは若干異なる場合があります。使用前にはしっかりと組み立てられているか必ず確認してください。

1 メインバーとジョイントを連結する

- メインバーのプッシュボタンを押し込みながら、ジョイントに差し込む。
- フックをメインバーに通す。



2 脚パイプをジョイントに連結する(4か所)

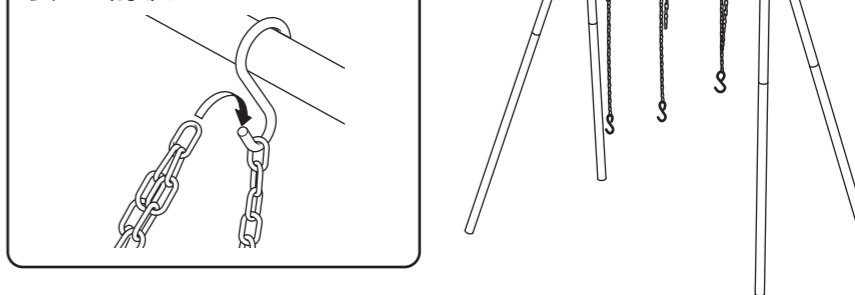


3 チェーンをフックにひっかける(3本)



- 4本の脚が確実に地面に着いていることを確認する。
- チェーンが確実に固定されていることを確認する。

チェーンの中間部をひっかけて長さを調節する

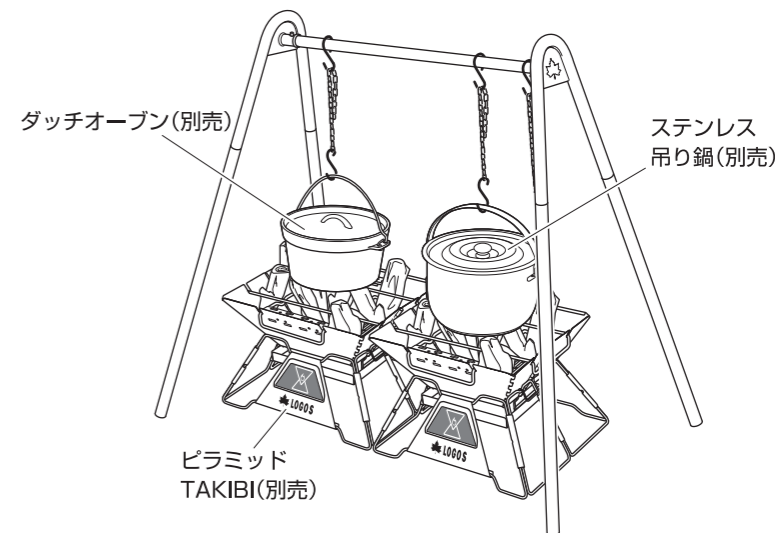


組み合わせ例



- たき火台などを使用する場合、脚パイプに炎が触れないように注意する。(溶けや破損のおそれ)
- 合計で130kgを超えるものを吊り下げない。また、メインバーに偏った荷重を加えない。 ※130kgは、静止状態での耐荷重を示すものです。耐荷重内でも、吊り下げた物の動きなどの一時的な負荷で破損する場合があります。

- 別売のダッチオープンやピラミッドTAKIBIのほか、市販のBBQグリルなどと組み合わせて使用できます。
- 燃焼器具を併用しない場合は、物掛けとして使用できます。



※調理時は、熱に弱い物や燃えやすい物、加熱による発火・破裂の危険がある物は吊り下げないでください。
※物を吊り下げたまま、本体を持ち運ばないでください。
※別売品は予告なく販売を終了する場合があります。

- 廃棄は、お住まいの地域のごみ分別方法にしたがってください。
- 製品の仕様は予告なく変更する場合があります。
- 本体は熱により変形や変色、表面の剥がれなどが発生します。ご了承ください。

Designed by
LOGOS CORPORATION

発売元:
株式会社 ロゴス コーポレーション

〒559-0025 大阪市住之江区平林南2-11-13
お客様専用回線 ☎0120-654-219 (受付時間: 平日10時~17時迄)

■ ホームページ / www.logos.ne.jp
■ 全国キャンプ場の空き情報 / www.campjo.com