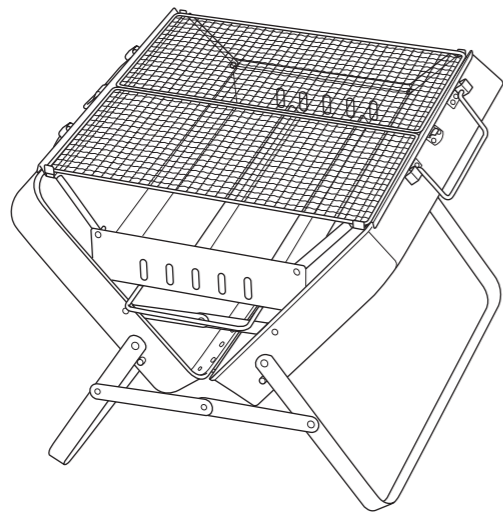




グリルアタッシュM(2022LIMITED) No.81060961

この度は、本商品をお買い上げいただき誠にありがとうございます。ご使用前に、この説明書をよく読んで正しく組み立ててください。また、事故やけが、器具の破損などを防ぎ、安全に正しくご使用いただくために、注意事項は必ずお守りください。この取扱説明書は、大切に保管してください。

組立て・取扱説明書



■ご使用前に

- ① パーツ類の破損、溶接外れなどがなく確認する
(破損が見つかった場合は使用しないでください)
- ② 革手袋などを着用する
- ③ 消火用の水をバケツなどに入れておく

■組み立て方法

組み立て方法と注意をよく読み、番号順に正しく組み立ててください。撤収は必ず逆順で行ってください。パーツの形状やパーツの収納位置など、実際とは若干異なる場合があります。使用する前にはしっかりと組み立てられているか、必ず確認してください。



- 組み立て時などは、必ず革手袋を着用する。
- 洗浄時は、ゴム手袋などを着用する。
- 組み立て・撤収時、可動部で指などを挟まないよう、注意する。

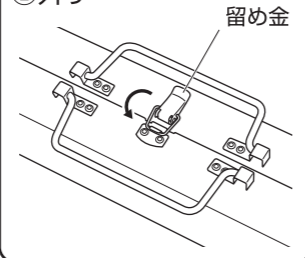
1 脚を両側に開き、留め金を外す

- 火床と焼網(2枚)は取り出す。

①脚を開く



②外す



使用上の注意

● 事故やけが、器具の損傷を防ぐため、次の事項を必ず守ってください。



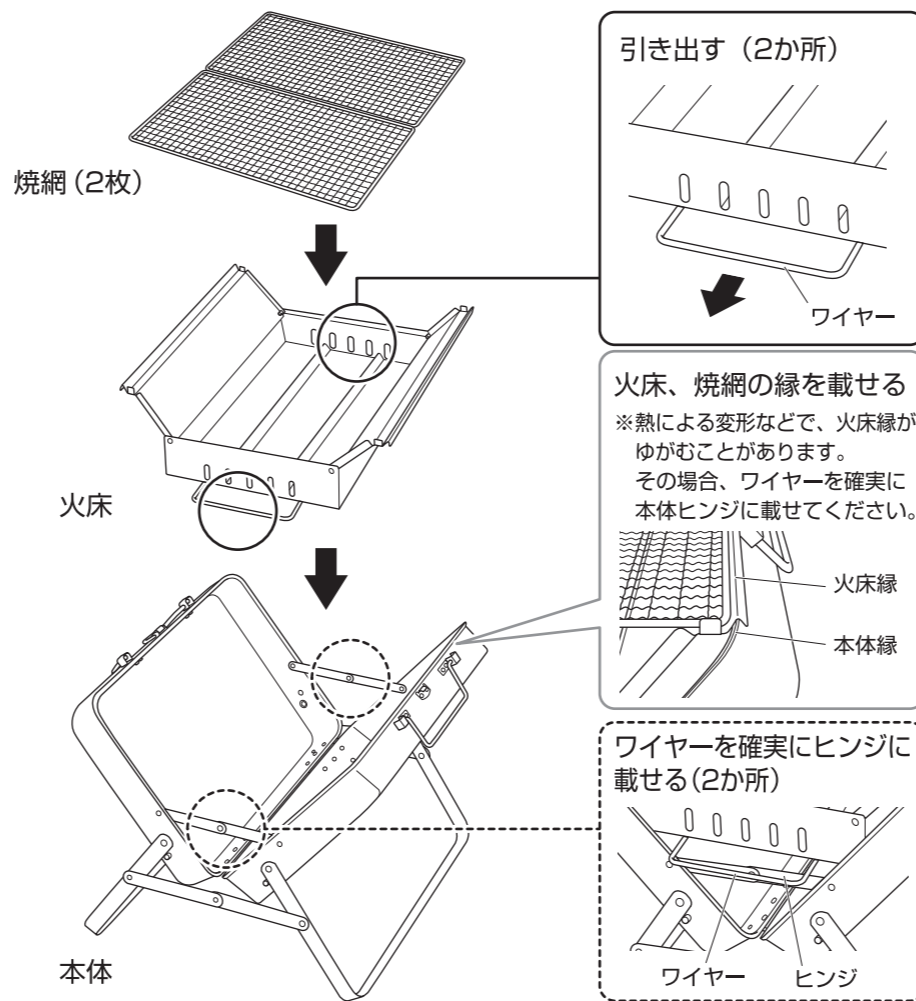
火災のおそれあり

- ジェル状の着火剤を使用する場合は、ジェルが火床の下に落ちないようにする。(火床の底に落ちると、地面にこぼれ落ちるおそれ)
- 着火剤や燃料の代わりにガソリン、灯油、ガス、アルコールなどを使用しない。
- 底から炭などがこぼれ落ちることがあるため、焦げてもよい地面に設置する。また、耐熱性テーブルなどの上に設置する場合は、本体の下に耐熱シートなどを敷く。
- 屋内やテント内、タープの下では使用しない。
- 残り火の始末や灰の処理、撤収は、完全に燃え尽きて、本体や火床が冷えたことを確認してから行う。
- 強風・雨天時は使用しない。
- 燃料を入れすぎない。(炎が高く上がったり、本体の変形・変色のおそれ)
- 起伏や傾斜がない地面に設置し、必ず安定した状態で使用する。
- 耐熱温度が低いプラスチック製のテーブルなどの上では使用しない。
- 使用済みの炭を入れたまま、持ち運ばない。

やけど、けがのおそれあり

- 着火後は、本体を移動させない。また、素手では絶対に触らない。
- 着火後は、顔などを近づけない。また、燃えやすい物の周りで使用しない。(炭がはぜたり火の粉などが飛ぶおそれ)
- お子様やペットを本体の周りで遊ばせない。
- お子様には、本体の組み立てや撤収をさせない。
- 組み立て・撤収、着火・消火、調理、お手入れなどの際は、革手袋などを着用し、やけどや鋭利な部分でのけがなどに注意する。
- 本体に水をかけて消火しない。(急激な温度変化による破損のおそれ、また高温の水蒸気が発生し、やけどのおそれ)
- 鋭利な部分があるため、洗浄時はゴム手袋などを着用する。
- 焼網の使用後は、付着した調理物などを取り除き、十分に乾燥させてから食用油を塗って保管する。

2 図にしたがって、下から順に組み立てる



- ヒンジが水平になるまで、本体を確実に開く。



- 本体には柔軟性を持たせています。焼網は本体と火床のゆがみなどを調整しながらセットしてください。

※火床の保持について
安全上、二重の対策をとっています。次の①と②の両方、もしくは①が機能していれば、安全上問題なくご使用いただけます。

- ① 火床左右のワイヤーが本体ヒンジに載っている
- ② 火床縁が本体縁に載っている

- 誤った取り扱いや使用状況、保守管理および点検の不備などによる破損、損害、事故、経年変化などによる損傷・劣化・サビや腐食の発生につきましては、責任を負いかねますのでご了承ください。
- 製品の特性上、あるいは使用場所、環境により製品強度が著しく劣化する場合があります。製品を1年以上放置した場合は、必ず使用する前に傷や劣化のないことをご確認ください。また、購入後2年以上経過した製品の安全は保証いたしかねますのでご了承ください。

燃料について

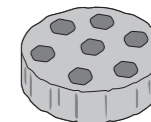


- ジェル状着火剤を使用する場合、絶対に継ぎ足ししない。(火災、やけどのおそれ)
- 使用前に、燃料のパッケージなどに記載の取扱説明書を必ず読む。

■ LOGOSエコココシリーズ(別売)を使用する

● 別売のエコココログス・ラウンドストーブ2(No.83100102)のご使用をおすすめします。

- ① エコココログスを並べる
・ 火床の凹凸の上に置き、底と燃料の間に空気の通り道を作る。
・ 焼網をセットしたときに、燃料と焼網が接触しないようにする。
- ② エコココログスの取扱説明書にしたがって着火する



※推奨燃料“エコココログス”は、環境にやさしく、燃焼効率の良い、森林を伐採しない環境配慮型のヤシガラ成型炭です。着火剤は不要、ライターで直接着火が可能。数分でBBQがスタートできます。

■ 市販の木炭を使用する

- ① 着火剤を置く
・ 火床に着火剤を置き、その上に空気の通り道を作りながら炭を積み上げる。
・ ジェル状着火剤の場合は、最下部の炭上に塗る。また、地面にこぼれ落ちていないことを確認する。
- ② 着火する
・ 柄の長いライターなどで着火剤に着火する。
・ ジェル状着火剤の場合、着火後には絶対に継ぎ足ししない。
- ③ すべての炭が着火状態であることを確認し、火床にまんべんなく広げる

Point

- 火床の凹凸の間に入り込むサイズの、小さい炭は使用しないでください。(火床の底と炭の間に空気の通り道がないと、うまく着火しないおそれ)
- 炭は、とこところ二重になるくらいが適量です。
- 備長炭の場合は、着火状態の木炭の上に備長炭を置いて着火してください。備長炭は直接着火できません。
- 備長炭は着火時にはげることがあるため、必ず焼網で覆いながら着火し、離れて様子を見てください。

- 廃棄は、お住まいの地域のごみ分別方法にしたがってください。
- 本体や火床、焼網は、熱により変形や変色などが発生します。ご了承ください。

Designed by
LOGOS CORPORATION

発売元:
株式会社 ロゴスコーポレーション

〒559-0025 大阪市住之江区平林南2-11-13
お客様専用回線 ☎0120-654-219 (受付時間: 平日10時~17時迄)

● ホームページ / www.logos.ne.jp
● 全国キャンプ場の空き情報 / www.campjo.com