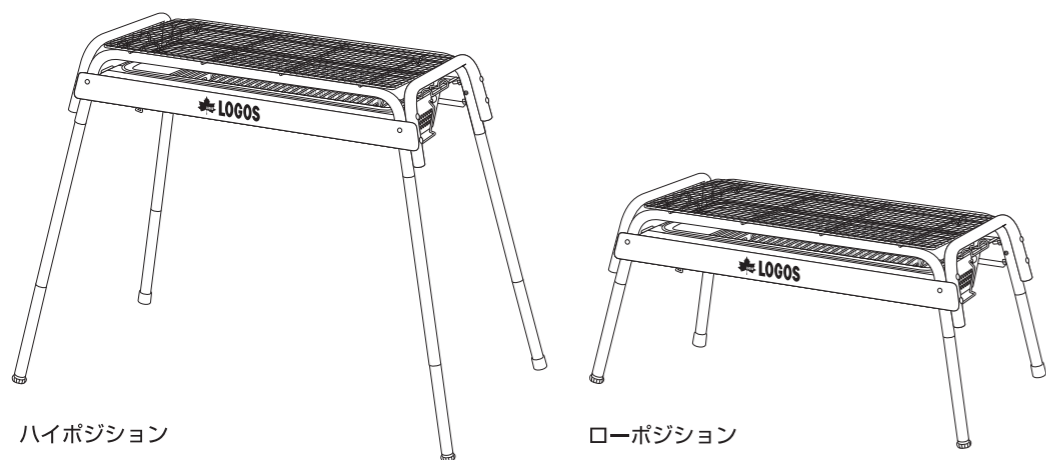




# eco-logosave チューブグリル L(楽ちんお試しパック) No.81060710

この度は、本商品をお買い上げいただき誠にありがとうございます。ご使用前に、この説明書をよく読んで正しく組み立ててください。また、事故やけが、器具の破損などを防ぎ、安全に正しくご使用いただくために、注意事項は必ずお守りください。この取扱説明書は、大切に保管してください。

## 組立て・取扱説明書



ハイポジション

ローポジション

### ■ご使用前に

- ① パーツ類の破損、溶接外れなどがないか確認する (破損が見つかった場合は使用しないでください)
- ② 革手袋などを着用する
- ③ 消火用の水をバケツなどに入れておく

### ■部品構成表

本体×1 	火床×1 	ロストル×1 
焼網×1 	脚パイプ(長)×4 	脚パイプ(短)×2 
フック×2 	eco-logosave (お掃除楽ちん) BBQ深型カバー・L*×1 	脚パイプ(短)アジャスター付き×2 
取っ手×2 	(お掃除楽ちん) 美味しく焼ける炭焼きグリルプレート*×1 	

※同じ物をお求めいただく場合は、eco-logosave (お掃除楽ちん) BBQ深型カバー・L (2pcs) (No.81314110)、(お掃除楽ちん) 美味しく焼ける 炭焼きグリルプレート (2pcs) (No.81314030) をご指定ください。

### 使用上の注意

●事故やけが、器具の損傷を防ぐため、次の事項を必ず守ってください。



#### 火災のおそれあり

- ジェル状の着火剤を使用する場合は、ジェルがロストルの下に落ちないようにする。(火床側面の穴から地面にこぼれ落ちるおそれ)
- 着火剤や燃料の代わりにガソリン、灯油、ガス、アルコールなどを使用しない。
- 火床側面の穴から炭などがこぼれ落ちることがあるため、焦げてもよい地面に設置する。
- 屋内やテント内、タープの下では使用しない。
- 残り火の始末や灰の処理、撤収は、完全に燃え尽きて、本体や火床が冷えたことを確認してから行う。
- 灰の処理は、火床側面の穴などから灰が地面にこぼれ落ちて問題のない場所で行う。
- 強風・雨天時は使用しない。
- 燃料を入れすぎない。(炎が高くなったり、本体の変形・変色のおそれ)
- 起伏や傾斜がない地面に設置し、必ず安定した状態で使用する。

#### やけど、けが、破損のおそれあり

- 着火後は、本体を移動させない。また、素手では絶対に触らない。
- 着火後は、顔などを近づけない。また、燃えやすい物の周りで使用しない。(炭がはぜたり火の粉などが飛ぶおそれ)
- お子様やペットを本体の周りで遊ばせない。
- お子様には、本体の組み立てや撤収をさせない。
- 組み立て・撤収、着火・消火、調理、お手入れなどの際は、革手袋などを着用し、やけどや鋭利な部分でのけがなどに注意する。
- 本体に水をかけて消火しない。(急激な温度変化による破損のおそれ、また高温の水蒸気が発生し、やけどのおそれ)
- 鋭利な部分があるため、洗浄時はゴム手袋などを着用する。
- 焼網の使用後は、付着した調理物などを取り除き、十分に乾燥させてから食用油を塗って保管する。
- 焼網は、金属のタワシ・ヘラ、鋭利な物で洗浄しない。
- グリル、カバー、グリルプレートは、湿気の少ない冷暗所に保管する。(変色やサビのおそれ)

■誤った取り扱いや使用状況、保守管理および点検の不備などによる破損、損害、事故、経年変化などによる損傷・劣化・サビや腐食の発生につきましては、責任を負いかねますのでご了承ください。  
●製品の特性上、あるいは使用場所、環境により製品強度が著しく劣化する場合があります。製品を1年以上放置した場合は、必ず使用する前に傷や劣化のないことをご確認ください。また、購入後2年以上経過した製品の安全は保証いたしかねますのでご了承ください。

### 組み立て方法

組み立て方法と注意をよく読み、番号順に正しく組み立ててください。撤収は必ず逆順で行ってください。パーツの形状やパーツの収納位置など、実際とは若干異なる場合があります。使用する前にはしっかりと組み立てられているか、必ず確認してください。

#### 1 脚パイプを本体に取り付ける

- 金具が固定されるまで、しっかり差し込む。
- アジャスターでグリルの傾きを調整し、調理面を水平にする。



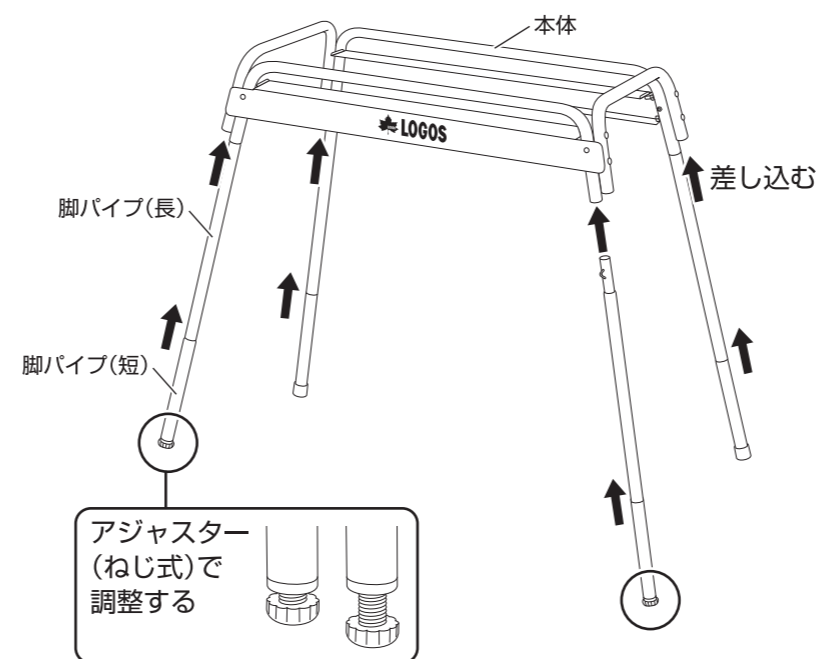
- 組み立て時などは、必ず革手袋を着用する。
- 洗浄時は、ゴム手袋などを着用する。

- 組み立て・撤収時、指などを挟まないよう、注意する。

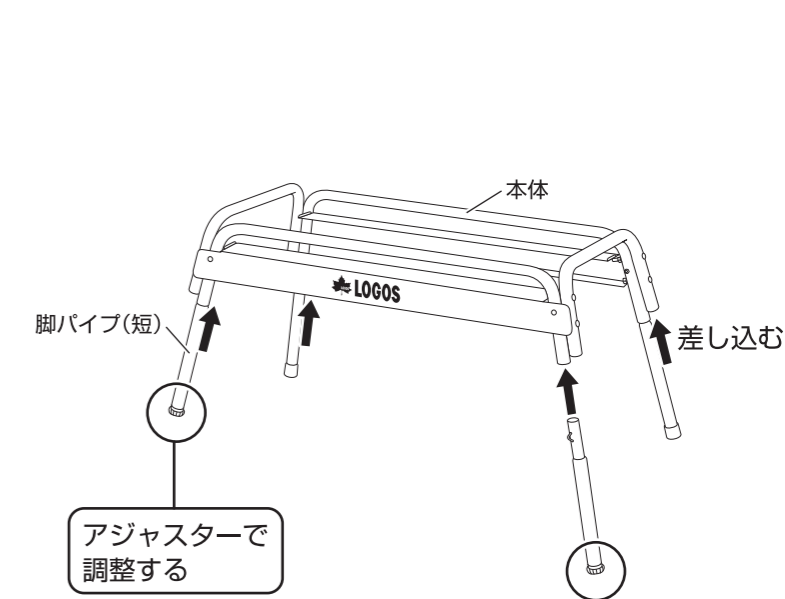


- 金具が固定され、脚パイプが抜けないことを確認する。

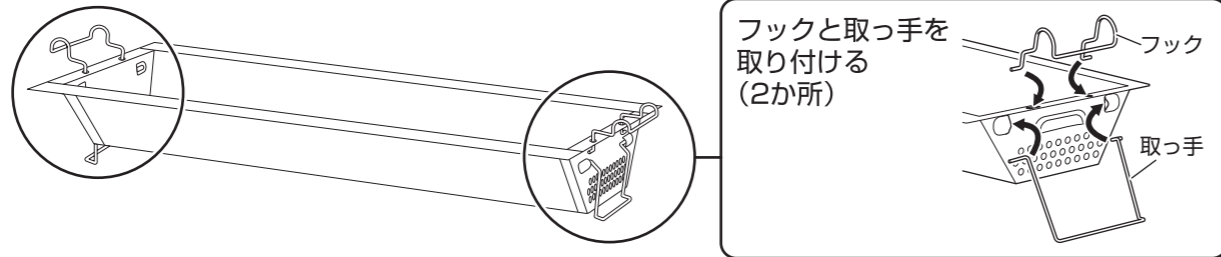
#### 【ハイポジションの場合】



#### 【ローポジションの場合】

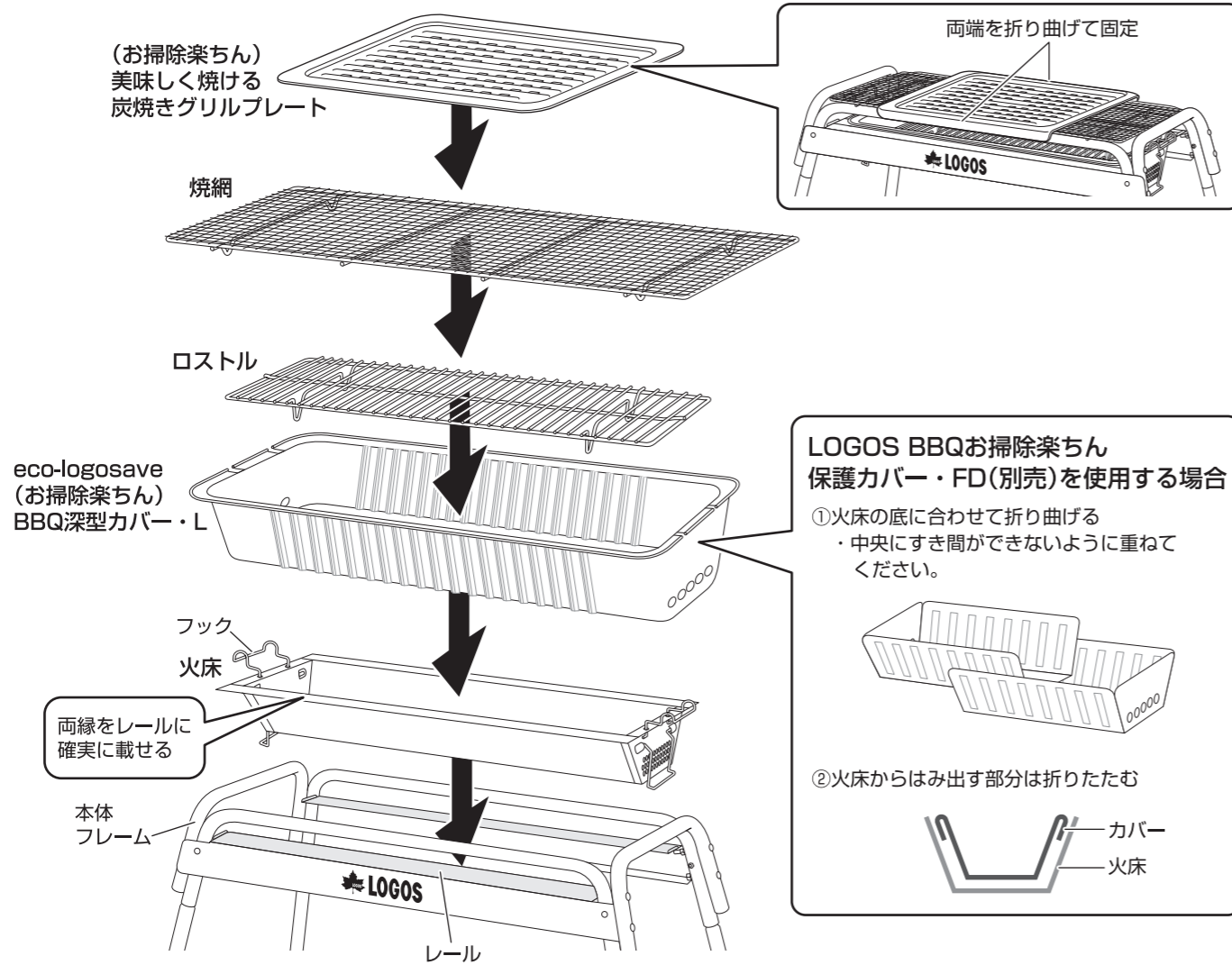


## 2 火床を組み立てる



フックと取っ手を取り付ける  
(2か所)

## 3 図にしたがって、パーツを本体にセットする



LOGOS BBQお掃除楽ちゃん  
保護カバー・FD(別売)を使用する場合

①火床の底に合わせて折り曲げる  
・中央にすき間ができないように重ねてください。

②火床からはみ出す部分は折りたたむ



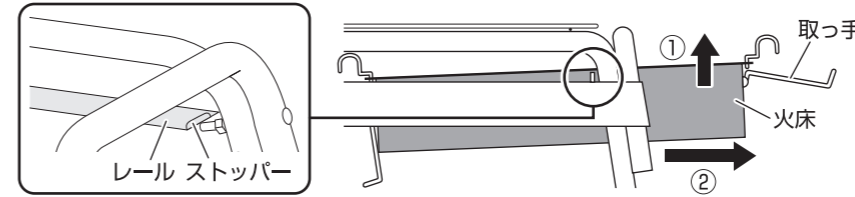
## 燃料の追加

- 火床を左右に引き出して、調理中でも燃料を追加できます。
- レールの両端にはストッパーがあるため、少し持ち上げてから引き出してください。



注意

- 耐熱性の革手袋を着用する。
- 火床を半分以上引き出さない。(落下して燃料が飛散するおそれ)
- 火床の出し入れ後は、取っ手を下ろす。(やけどのおそれ)

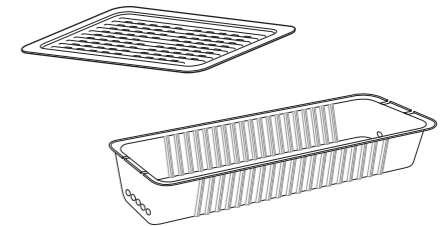


## カバー・グリルプレート使用のPoint



注意

- 鋭利な部分があるため、革手袋などを着用する。
- 付属のロストルや焼網は必ず使用する。
- 高火力になりすぎないように注意する。(高火力のまま長時間使用すると、溶けたり燃えたりするおそれ)
- グリルプレートは、空焼きしない。  
※加熱後30秒以内に食材を載せてください。
- トングなどで突き破らないように注意する。
- 同じ箇所を繰り返し折り曲げない。(破損のおそれ)
- 着火後は取り外さない。
- グリルプレートは風で飛ぶことがあるため、やけどに注意する。



- 取り付けると使用後のお手入れが楽になりますが、本体や焼網への汚れを完全に防ぐことはできません。  
※取り付けなくても、グリルの使用はできます。
- カバーを取り付けると、熱による本体へのダメージを軽減できます。また、アルミの熱反射により、効率よく調理できます。
- グリルプレートは、使用状況によっては焦げ付くことがあります。
- 酸、塩分などにより変色・腐食することがあります。
- 消耗品のため、破損した場合は使用を中止し、新品(別売)に交換してください。

## 燃料について

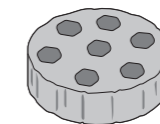


注意

- ジェル状着火剤を使用する場合、絶対に継ぎ足ししない。(火災、やけどのおそれ)
- 使用前に、燃料のパッケージなどに記載の取扱説明書を必ず読む。

## ■ LOGOSエコココシリーズ(別売)を使用する

- 別売のエコココログス・ラウンドストープ2 (No.83100102) のご使用をおすすめします。
- ①エコココログスを並べる
  - ・ロストルの上に置き、底と燃料の間に空気の通り道を作る。
  - ・焼網をセットしたときに、燃料と焼網が接触しないようにする。
- ②エコココログスの取扱説明書にしたがって着火する



## ■ 市販の木炭を使用する

- ①着火剤を置く
  - ・ロストルの中心に着火剤を置き、その上に空気の通り道を作りながら炭を積み上げる。
  - ・ジェル状着火剤の場合は、最下部の炭上に塗る。また、地面にこぼれ落ちていないことを確認する。
- ②着火する
  - ・柄の長いライターなどで着火剤に着火する。
  - ・ジェル状着火剤の場合、着火後は絶対に継ぎ足ししない。
- ③すべての炭が着火状態であることを確認し、ロストルの上にまんべんなく広げる

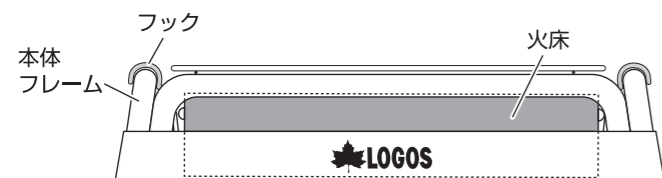
## Point

- 炭は、ところどころ二重になるくらいが適量です。
- 備長炭の場合は、着火状態の木炭の上に備長炭を置いて着火してください。備長炭は直接着火できません。
- 備長炭は着火時にはぜることがあるため、必ず焼網で覆いながら着火し、離れて様子を見てください。

- 本体や焼網は、熱により変形や変色、表面の剥がれなどが発生します。ご了承ください。
- 廃棄は、お住まいの地域のごみ分別方法にしたがってください。
- 製品の仕様は予告なく変更する場合があります。

## Point

- 火床の高さは2段階に調節できます。火を食材に近づけて火力を上げたいときは、火床のフックを本体フレームにひっかけてください。



注意

- 火床を動かす前に、フックをかけるときに火床が傾いてもこぼれない量の燃料が入っていることを確認する。
- 火床を動かすときは、やけどや火床の落下に注意する。