

この度は、本商品をお買い上げいただき誠にありがとうございます。  
ご使用前に、この説明書をよく読んでください。  
また、事故やけが、器具の破損などを防ぎ、安全に正しくご使用いただくために、  
注意事項は必ずお守りください。  
この取扱説明書は、大切に保管してください。

取扱説明書



警告

故障、発火、けがのおそれあり

- ストープなどの火気付近での使用・保管・設置はしない。
- 点灯状態で箱など、密閉された空間には入れない。
- 本製品のポートやコネクターに金属などの異物を差し込まない。

発火や感電、故障のおそれあり

- 蓄電池への蓄電は、付属のケーブル以外は使用しない。(正常に蓄電できないおそれ)

感電や故障、けがのおそれあり

- 濡れた手で操作、使用しない。

体調不良のおそれあり

- 光源を直視しない。



注意

故障、けがのおそれあり

- 落下など強い衝撃を与えたり、乱暴に取り扱ったりしない。(衝撃により破損するおそれ)
- 乳幼児の手の届かないところに保管する。
- 小さなお子様には使用させない。

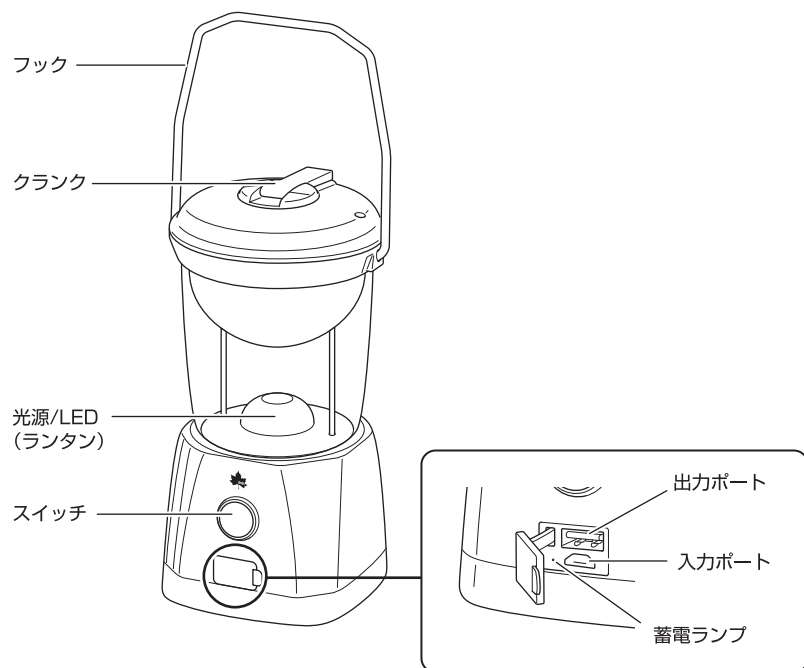
故障のおそれあり

- 直射日光の当たる場所や高温・多湿な場所での使用・保管・設置はしない。
- 分解・修理・改造をしない。
- 長時間雨中に置いたり、水中に落下させたりしない。
- 不安定な場所に置いて使用しない。

破損、変形のおそれあり

- 長時間直射日光に当たる場所では、使用・放置しない。
- 本体に油などが付着した状態で使用しない。

各部の名称



ご使用前に

- 蓄電：本製品への充電 (INPUT)
- 充電：本製品から外部USB機器への充電 (OUTPUT)

お求め直後は蓄電量が100%でない場合があります。最初に蓄電を行ってください。

また、半年に1度は蓄電を行ってください。

蓄電池の特性上、電池寿命を大幅に縮めたり、蓄電できなくなったりすることがあります。

- 本製品の出力は約1Aです。充電対象品が1Aの入力に対応していない場合は使用しないでください。対応していないものを使用した場合、対象物の破損や事故は一切の保証はできません。対応しているかどうかは充電対象品メーカーにご確認ください。
- 充電対象品の仕様によっては、対象品内の蓄電池の寿命が縮む可能性があります。
- ランタン本体に蓄電しながら、他の充電対象物に充電することはできません。
- 他の充電対象物を充電しながらの点灯は本製品の誤作動や電池の消耗、故障につながるのをお止めください。
- 本製品はすべての外部USB機器への充電を保証するものではありません。充電対象品やケーブルの仕様によっては、充電速度が非常に遅い場合があります。また、まれに充電ができない場合があります。
- 充電対象品やケーブルの仕様によっては、90~99%しか充電できない場合があります。
- 蓄電池の特性上、本製品の点灯時間や充電能力は、繰り返しの使用により低下していきます。
- 対象物の充電中にクランクを回すと、ランタンが蓄電モードに切り替わり、対象物への充電が止まります。USBケーブルを抜き、再度差し込むと、充電を再開します。
- 対象物を充電するためには、ある程度の蓄電量が必要です。ランタンは点灯するにもかかわらず、蓄電量が不足すると対象物への充電ができない場合がありますが、不良ではございませんのでご了承ください。
- 対象物を充電するために必要な量の蓄電をしたい場合は、USBからの蓄電を推奨します。

使いかた

● ランプを使用する

- スイッチを押す  
・明かりが変化します。  
弱点灯→強点灯→消灯



注意

- 水平で安定している卓上などに置く。
- テント内で使用する場合は、就寝前に必ず消灯する。
- 吊り下げの場合は、落下しない状態であることを確認する。
- 風が強いときは吊り下げない。

続きは次ページをご覧ください。

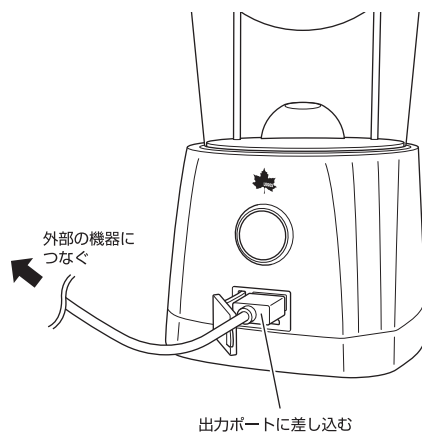
## ●外部USB機器を充電する

- ①消灯する
- ②ポートカバーを開く
- ③出力ポートにUSBケーブルを差し込む  
・充電中は蓄電ランプが赤く点灯します。
- ④充電が完了したら、USBケーブルを抜いて、ポートカバーを閉める



注意

- ポートカバーは密閉性を必要とするため、充電・蓄電時以外は確実に閉める。
- 本体や手、ケーブルが濡れた状態では絶対に触らない。
- 充電中はクランクを回さない。
- 充電用USBケーブルは付属していません。外部USB機器に付属しているケーブルをご使用ください。



## ●USBから蓄電する

- ①消灯する
- ②ポートカバーを取り外す
- ③入力ポートにUSBケーブルを差し込む  
・蓄電中は蓄電ランプが赤色に点灯します。  
・蓄電完了後は蓄電ランプが緑色に点灯します。
- ④USBケーブルを抜いて、ポートカバーを閉める

## ●手回しで蓄電する

- ①消灯する
- ②フックを倒す
- ③クランクを引き起こす
- ④クランクを手で回す  
・蓄電中は蓄電ランプが赤色に点灯します。  
・蓄電完了後は蓄電ランプが緑色に点灯します。

### Point

- どちらに回しても蓄電できます。

#### ●蓄電の目安

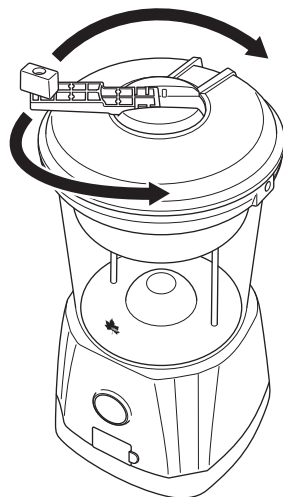
1分間手回し蓄電すると、  
・ランプ強を約10～14分  
・ランプ弱を約1時間  
点灯させることができます。  
点灯時間目安は使用上支障の無い明るさを維持できる時間を表しています。  
明るさは徐々に低下します。



注意

- ポートカバーは密閉性を必要とするため、充電・蓄電時以外は確実に閉める。
- 本体や手、ケーブルが濡れた状態では絶対に触らない、蓄電しない。
- 必ず蓄電中は消灯する。  
(点灯しながら蓄電すると、LEDの熱がこもり破損や溶けのおそれ)

どちらに回しても蓄電できます



## お手入れ

- 本体が濡れた場合は、柔らかい布で水滴を拭き取ってください。
- 本体が汚れた場合は、水で薄めた中性洗剤を柔らかい布に付けて拭き取り、水拭きした後、日陰でよく乾かしてください。
- お手入れ時、ベンジンやシンナーは使用しないでください。

## 長期間使用しないとき

- 半年に1度は蓄電を行ってください。  
蓄電池の特性上、電池寿命を大幅に縮めたり、蓄電できなくなったりすることがあります。
- 電源を切って保管してください。  
電池寿命を大幅に縮める可能性があります。  
また、湿気の多い場所に保管すると金属部分にサビが出ることがあります。

## 仕様

総重量：(約)450g

サイズ：(約)11.5×11×20.5cm

明るさ：[LED球値] (約)260ルーメン

[LOGOS基準値] (約)200ルーメン

光源：LED

電源：リチウムイオン蓄電池

点灯モード：弱/強

常用点灯時間：(約)強/7時間、弱/19時間

防水性能：IPX2

蓄電時間：(約)4時間

手回し蓄電の使用時間目安：1分間手回し蓄電→(約)強/10～14分、弱/1時間点灯

蓄電方法：手回し、USB蓄電

蓄電池容量：2600mAh

USB入力：5V1A

USB出力：5V1A

充電能力：[iPhone] (約)1台分 ※理論値

主素材：ABS

※充電能力は、iPhoneのバッテリー容量を(約)2,000mAhとして計算した理論値です。