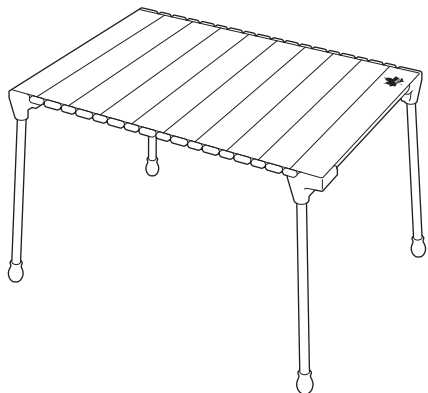




# インテグレートテーブル No.73591004

この度は、本商品をお買い上げいただき誠にありがとうございます。  
ご使用前に、この説明書をよく読んで正しく組み立ててください。  
また、事故やけが、器具の破損などを防ぎ、安全に正しくご使用いただくために、  
注意事項は必ずお守りください。  
この取扱説明書は、大切に保管してください。

## 組立て・取扱説明書



### 使用上の注意

●事故やけが、器具の損傷を防ぐため、次の事項を必ず守ってください。



#### 火災のおそれあり

●テーブル上で燃焼器具を使用するときは、必ず換気のできる屋外で使用する。

#### 転倒、破損、火災、やけど、けがのおそれあり

- 卓上コンロや加熱した鍋、熱湯の入ったポットなどを天板に直接置かない。
- 燃焼器具を使用する場合は、天板に直接火気が当たらないよう、鍋敷きなどを敷く。(その場合でも、燃焼器具の種類や火力などの状況によっては、天板が焦げつくおそれがあります。ご注意ください)

#### 転倒、破損、けがのおそれあり

- 不安定な場所では使用しない。
- 必ず平地で使用する。
- テーブルに乗ったり座ったり寄りかかったりしない。
- テーブルには、極端に重たい物や危険な物を置かない。
- 片寄った荷重をかけない。特に天板の四隅に手をつくなどして荷重をかけない。(テーブルがひっくり返るおそれ)



#### 破損のおそれあり

- 雨天時は使用しない。
- 暖房の熱が直接伝わる場所や、長時間直射日光に当たる場所や夏場の車内では保管・使用しない。
- 液体などをこぼしたときは、直ちに拭き取る。
- 屋外に長期間放置しない。(劣化のおそれ)

#### 破損、けがのおそれあり

- テーブルの脚に足をひっかかないよう十分注意する。
- お子様には、テーブルの組み立てや撤収をさせない。
- 燃焼器具を使用するときは、お子様から目を離さない。

### 組み立て方法

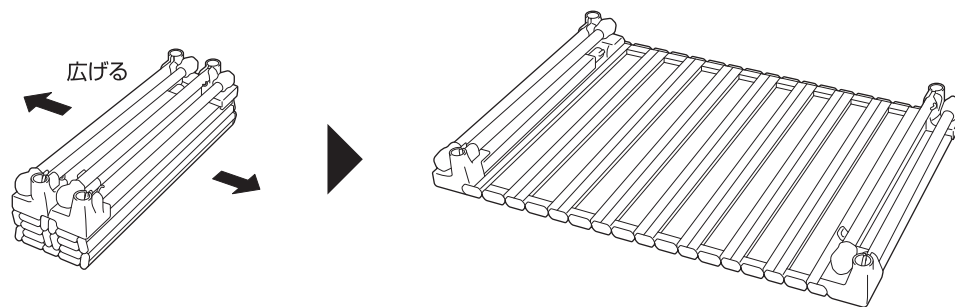
組み立て方法と注意をよく読み、番号順に正しく組み立ててください。  
撤収は必ず逆順で行ってください。

パーツの形状やパーツの収納位置など、実際とは若干異なる場合があります。  
使用する前にはしっかりと組み立てられているか必ず確認してください。



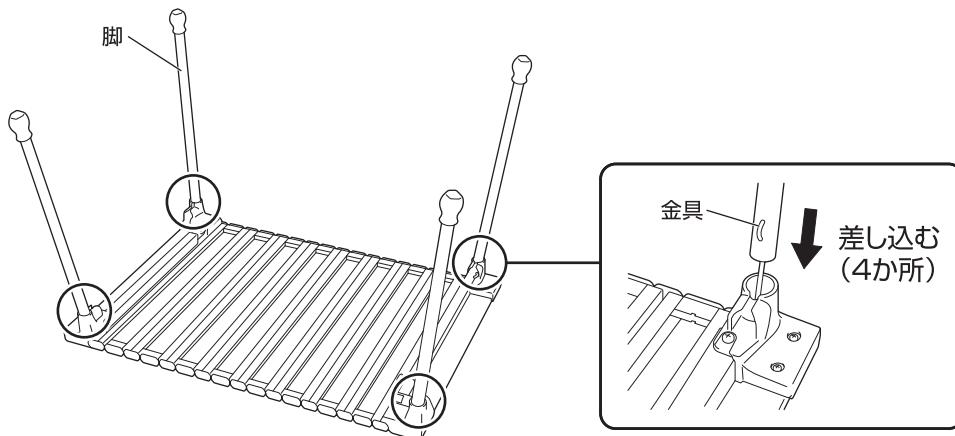
●組み立て・撤収時、可動部で指などを挟まないよう、注意する。

## 1 天板を広げる



## 2 脚を起こして固定する(4か所)

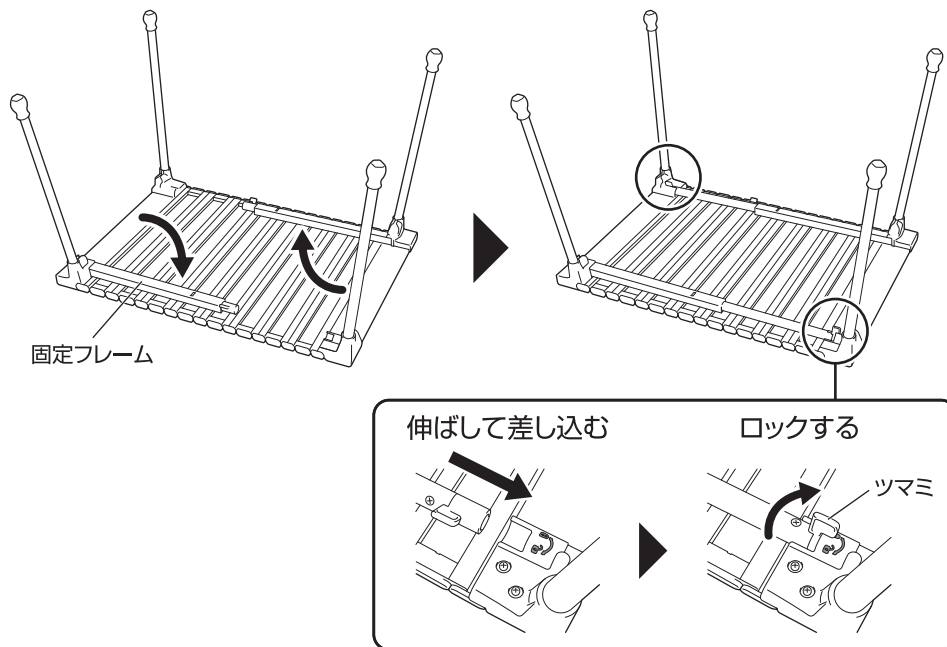
●金具が奥までしっかり差し込まれていることを確認する。(4か所)



続きは裏面を見てください。

### 3 固定フレームを伸ばして固定する(2か所)

- ツマミを回して、確実にロックする。



### 4 テーブルをゆっくりと裏返して起こす

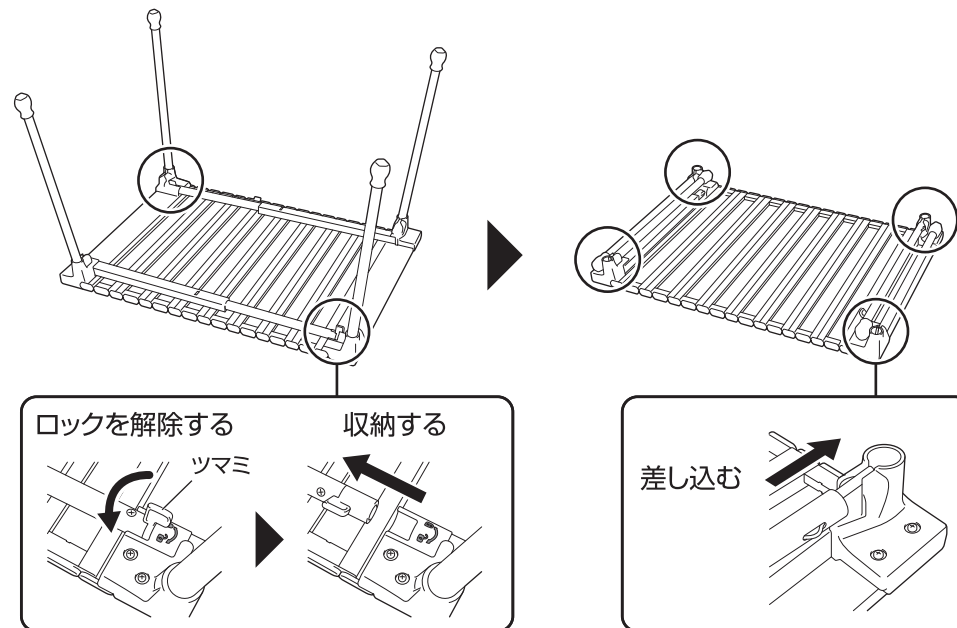
- 組み立て後、平らな場所でぐらつきがないか、安定度を確認してください。
- 物を載せたまま、テーブルを持ち運ばないでください。
- ご使用後の汚れは、よく絞ったふきんなどで拭き取ってください。
- ご使用後は日陰で十分乾燥し、湿気の少ない所で保管してください。

- 誤った取り扱いや使用状況、保守管理および点検の不備などによる破損、損害、事故、経年変化などによる損傷・劣化・サビや腐食の発生につきましては、責任を負いかねますのでご了承ください。
- 製品の特性上、あるいは使用場所、環境により製品強度が著しく劣化する場合があります。製品を1年以上放置した場合は、必ず使用する前に傷や劣化のないことをご確認ください。また、購入後2年以上経過した製品の安全は保証いたしかねますのでご了承ください。
- 主に野外での一時的な使用および組み立て・撤収を前提に開発された製品です。使用環境により著しく経年劣化することがありますので、次の点にご留意ください。
  - ・ 組み立てた状態での長期連続使用は想定していません。(想定連続使用期間：2～3日間)
  - ・ 組み立て・撤収時に製品の状態を確認し、破損などの不具合が見られた場合は直ちに使用を中止してください。
  - ・ 収納時に上に載せた物の荷重や、落下などで破損する場合があります。

### 収納方法

#### 1 組み立ての逆順で、固定フレームと脚をたたむ

- 外した脚は、差し込んで固定する。



#### 2 天板をたたみ、収納バッグをかぶせる

中央に寄せてたたむ

脚を外側にして  
収納する



- 廃棄は、お住まいの地域のごみ分別方法にしたがってください。
- 製品の仕様は予告なく変更する場合があります。

Designed by LOGOS CORPORATION 〒559-0025 大阪市住之江区平林南2-11-13  
お客様専用回線 ☎0120-654-219 (受付時間：平日10時～17時迄)  
発売元：株式会社 ロゴス コーポレーション ■ ホームページ / [www.logos.ne.jp](http://www.logos.ne.jp) ■ 全国キャンプ場の空き情報 / [www.campjo.com](http://www.campjo.com)