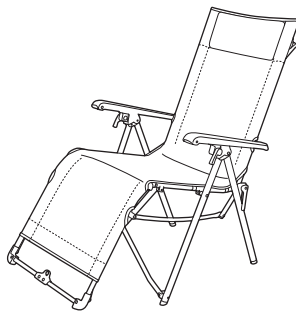




LOGOS テスリンクライナー・コンパクト No.73331201

組立て・取扱説明書

この度は、本商品をお買い上げいただき誠にありがとうございます。
ご使用前に、この説明書をよく読んで正しく組み立ててください。
また、事故やけが、器具の破損などを防ぎ、安全に正しくご使用いただくために、注意事項は必ずお守りください。
この取扱説明書は、大切に保管してください。



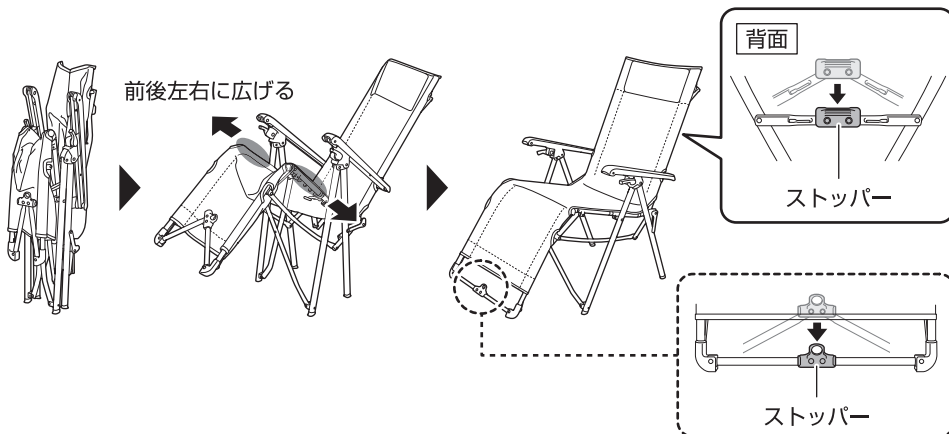
組み立て方法

組み立て方法と注意をよく読み、番号順に正しく組み立ててください。
撤収は必ず逆順で行ってください。
使用する前にはしっかりと組み立てられているか必ず確認してください。



●組み立て撤収時、可動部で指などを挟まないよう、注意する。

■ フレームをゆっくりと広げ、ストッパーを押し下げて固定する



- 主に野外での一時的な使用および組み立て・撤収を前提に開発された製品です。使用環境により著しく経年劣化することがありますので、次の点にご留意ください。
- ・組み立てた状態での長期連続使用は想定していません。(想定連続使用期間：2～3日間)
- ・組み立て・撤収時に製品の状態を確認し、破損などの不具合が見られた場合は直ちに使用を中止してください。
- ・収納時に上に載せた物の荷重や、落下などで破損する場合があります。

転倒、破損、けがのおそれあり



- 不安定な場所では使用しない。
- 必ず平地で使用する。
- 滑りやすい場所では使用しない。
- 飛び乗ったり、飛び跳ねたりしない。

破損、変形のおそれあり

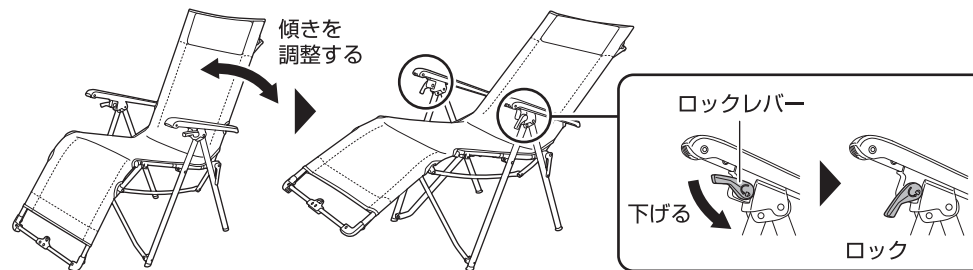
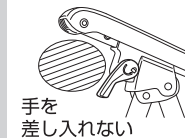
- 長時間直射日光に当たる場所では、使用・放置しない。

■ リクライニングの調整方法

- 左右のロックレバーを上げ、好みの傾きに調整したらレバーを下げて固定する。



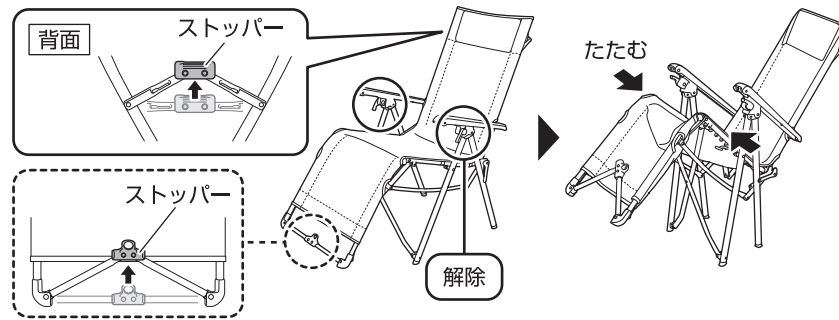
- 調整時、ひじ掛けとロックレバーの間に手を差し入れない。(手や指を挟むおそれ)



※上半身を起こし、背もたれに過度な荷重がかからない状態で調整する。
※ロックレバーの固定や解除は、必ず左右両方行う。(片方だけを固定したり、解除しない)

収納のPoint

- 収納時は、ロックレバーとストッパーのロックを解除して、組み立ての逆順にたたみます。



- 廃棄は、お住まいの地域のごみ分別方法にしたがってください。
- 製品の仕様は予告なく変更する場合があります。

Designed by

LOGOS CORPORATION

発売元:
株式会社 ロゴスコーポレーション

〒559-0025 大阪府住之江区平林南2-11-13
お客様専用回線 ☎0120-654-219 (受付時間: 平日10時～17時迄)

■ホームページ / www.logos.ne.jp
■全国キャンプ場の空き情報 / www.campjo.com