



LOGOS Life バケットチェア (カラフルロゴス)

No.73321000イエロー / No.73321001パープル /
No.73321002ライトブルー

組立て・取扱説明書

この度は、本商品をお買い上げいただき誠にありがとうございます。
ご使用前に、この説明書をよく読んで正しく組み立ててください。
また、事故やけが、器具の破損などを防ぎ、安全に正しくご使用いただくために、注意事項は必ずお守りください。
この取扱説明書は、大切に保管してください。



組み立て方法

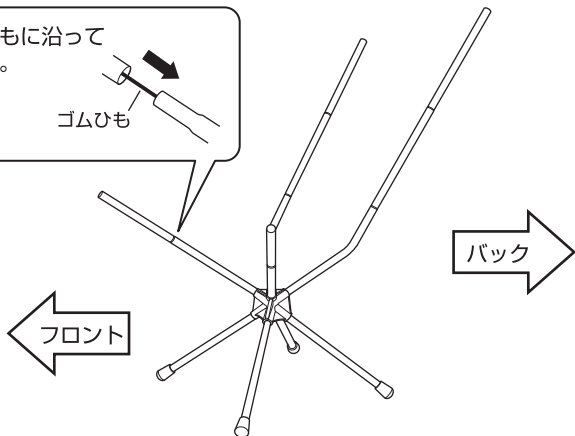
- 組み立て方法と注意をよく読み、番号順に正しく組み立ててください。
- 使用する前にはしっかりと組み立てられているか必ず確認してください。



- フレームが飛び出る可能性があるため、収納バッグから出すときは注意する。
(顔などに当たってけがのおそれ)

1 フレームを連結する

内部のゴムひもに沿って
連結させます。
ゴムひも



転倒、破損、けがのおそれあり

- 不安定な場所では使用しない。
- 必ず平地で使用する。
- 濡れている、凍結しているなど滑りやすい場所では使用しない。
- 飛び乗ったり、飛び跳ねたりしない。



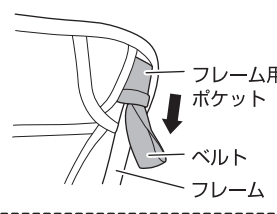
破損、変形のおそれあり

- 長時間直射日光に当たる場所では、使用・放置しない。

2 チェアシートを取り付ける

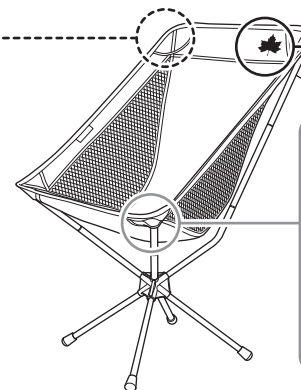
フロント側、バック側の順に取り付ける。

③ベルトを引っ張って、
奥までしっかり差し込む
(2か所)

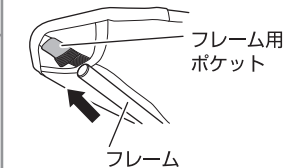


フレーム用
ポケット
ベルト
フレーム

①ロゴが上側に
なるようにする



②奥までしっかり差し込む
(2か所)



フレーム用
ポケット
フレーム

取り外すときは、フロント側から外してください。

Designed by

LOGOS CORPORATION

発売元:
株式会社 ロゴスコーポレーション

〒559-0025 大阪市住之江区平林南2-11-13
お客様専用回線 ☎0120-654-219 (受付時間: 平日10時~17時迄)

■ ホームページ / www.logos.ne.jp
■ 全国キャンプ場の空き情報 / www.campjo.com

- 廃棄は、お住まいの地域のごみ分別方法にしたがってください。
- 製品の仕様は予告なく変更する場合があります。