



# グランベーシック ポータブルあぐらチェア (ヘッドレスト付) No.73310000

## 組立て・取扱説明書

この度は、本商品をお買い上げいただき誠にありがとうございます。  
ご使用前に、この説明書をよく読んで正しく組み立ててください。  
また、事故やけが、器具の破損などを防ぎ、安全に正しくご使用いただくために、注意事項は必ずお守りください。  
この取扱説明書は、大切に保管してください。



### 組み立て方法

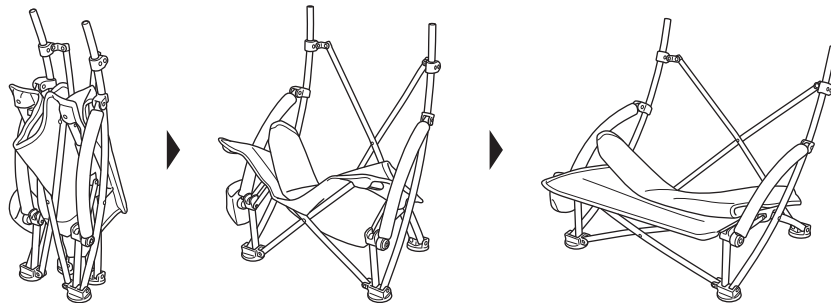
組み立て方法と注意をよく読み、番号順に正しく組み立ててください。  
撤収は必ず逆順で行ってください。  
使用する前にはしっかりと組み立てられているか必ず確認してください。



●組み立て・撤収時、可動部で指などを挟まないよう、注意する。

### 本体を組み立てる

#### 1 本体フレームを広げる



- 主に野外での一時的な使用および組み立て・撤収を前提に開発された製品です。使用環境により著しく経年劣化することがありますので、次の点にご留意ください。
  - ・組み立てた状態での長期連続使用は想定していません。(想定連続使用期間：2～3日間)
  - ・組み立て・撤収時に製品の状態を確認し、破損などの不具合が見られた場合は直ちに使用を中止してください。
  - ・収納時に上に載せた物の荷重や、落下などで破損する場合があります。



注意

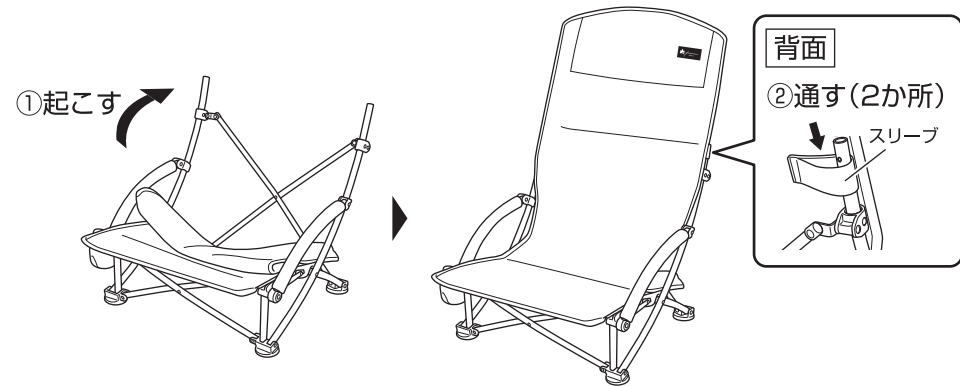
#### 転倒、破損、けがのおそれあり

- 不安定な場所では使用しない。
- 必ず平地で使用する。
- 濡れている、凍結しているなど滑りやすい場所では使用しない。
- 飛び乗ったり、飛び跳ねたりしない。
- 後方に過度な荷重をかけない。

#### 破損、変形のおそれあり

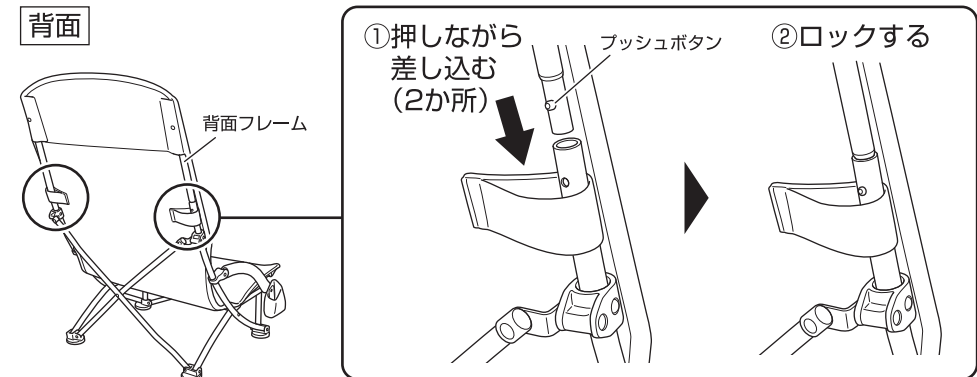
- 長時間直射日光に当たる場所では、使用・放置しない。

#### 2 背もたれを起こし、本体フレームにスリーブを通す



#### 3 背面フレームを本体フレームに差し込んで固定する

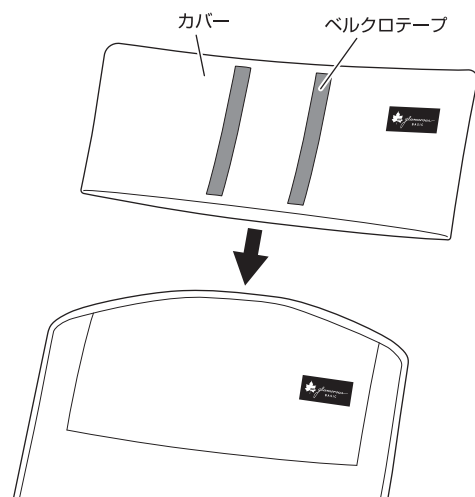
- プッシュボタンを押しながら、カチッとなるまでフレームを押し込む。(2か所)



ヘッドレストの装着方法は裏面を見てください。

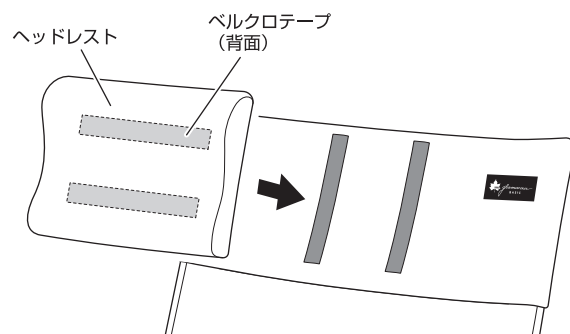
## ヘッドレストを装着する

### 1 本体上部にカバーをかぶせる



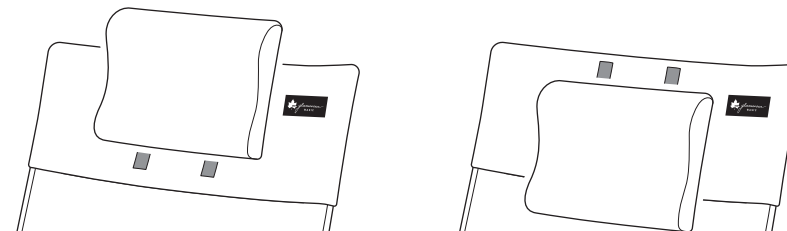
### 2 ヘッドレストを取り付ける

- カバーとヘッドレストのベルクロテープを貼り合わせる。



## Point

- 頭の高さに合わせて、ヘッドレストの位置を調節できます。



## ヘッドレスト・カバーのお手入れ

- 水で濡らした柔らかい布を固く絞り、汚れを拭き取ってください。  
(拭き取る際、布に色移りする場合があります。あらかじめご了承ください)
- 汚れが気になる場合は、手洗いしてください。
- 洗濯後は日陰で十分乾燥し、湿気の少ない所で保管してください。
- 漂白剤や蛍光剤入りの洗剤は使用しないでください。  
また、乾燥機での乾燥や、ドライクリーニングはできません。
- ヘッドレストやカバーを他の物と一緒に洗わないでください。(色移りのおそれ)

- 廃棄は、お住まいの地域のごみ分別方法にしたがってください。
- 製品の仕様は予告なく変更する場合があります。

Designed by

**LOGOS CORPORATION**

発売元：  
株式会社 ログスコーポレーション

〒559-0025 大阪市住之江区平林南2-11-13  
お客様専用回線 ☎0120-654-219 (受付時間: 平日10時~17時迄)

■ホームページ / [www.logos.ne.jp](http://www.logos.ne.jp)  
■全国キャンプ場の空き情報 / [www.campjo.com](http://www.campjo.com)

2022/01