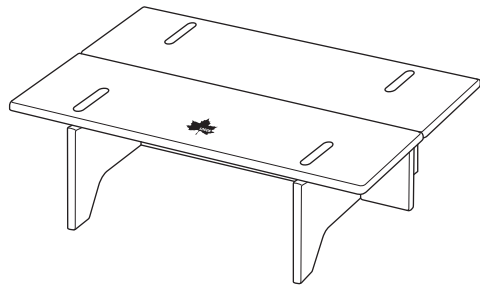




# アッセムウッド・ソロテーブル No.73188059

## 組立て・取扱説明書

この度は、本商品をお買い上げいただき誠にありがとうございます。  
ご使用前に、この説明書をよく読んで正しく組み立ててください。  
また、事故やけが、器具の破損などを防ぎ、安全に正しくご使用いただくために、  
注意事項は必ずお守りください。  
この取扱説明書は、大切に保管してください。



## 部品構成表

天板×2	脚板×2	中板×1

### 火災のおそれあり

- テーブル上で燃焼器具を使用しない。

### 転倒、破損、けがのおそれあり

- 不安定な場所では使用しない。
- 必ず平地で使用する。
- 濡れている、凍結しているなど滑りやすい場所では使用しない。
- テーブルに乗ったり座ったりしない。
- 片寄った荷重をかけない。特に天板の隅に手をつくなどして荷重をかけない。  
(テーブルがひっくり返るおそれ)

### 破損、変形のおそれあり

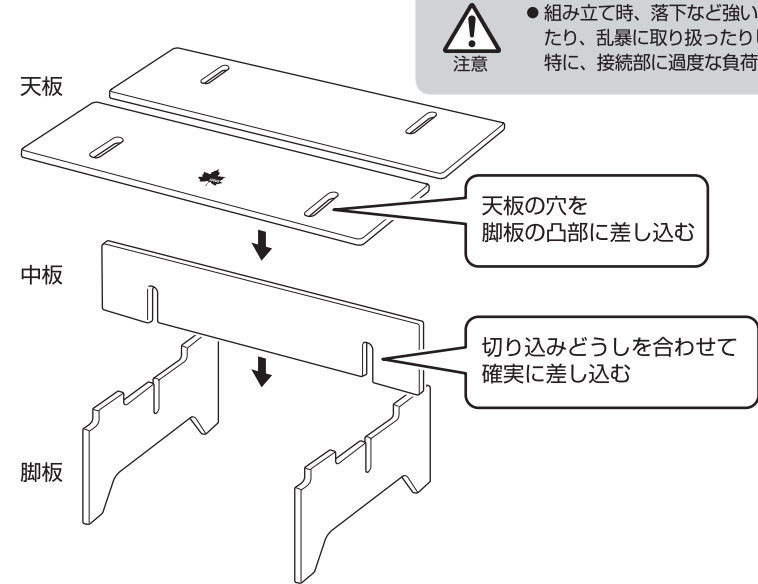
- 合計10kgを超える重い物を載せない。
- 液体をこぼしたときは、直ちに拭き取る。
- 長時間直射日光に当たる場所や雨天時の屋外では、使用・放置しない。

- 主に野外での一時的な使用および組み立て・撤収を前提に開発された製品です。  
使用環境により、塗装が剥がれたり著しく経年劣化することがありますので、次の点にご留意ください。  
・組み立てた状態での長期連続使用は想定していません。(想定連続使用期間：2～3日間)  
・組み立て・撤収時に製品の状態を確認し、破損などの不具合が見られた場合は直ちに使用を中止してください。  
・収納時に上に載せた物の荷重や、落下などで破損する場合があります。

## 組み立て方法

組み立て方法と注意をよく読み、図にしたがって正しく組み立ててください。  
撤収は必ず逆順で行ってください。  
使用する前にはしっかりと組み立てられているか必ず確認してください。

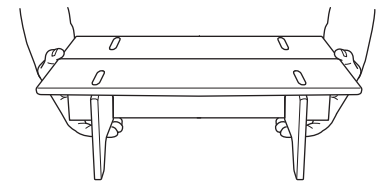
## ■ 図にしたがって、下から順に組み合わせる



- 組み立て後、平らな場所でぐらつきなどがないか、安定度を確認してください。
- 物を載せたまま、ソロテーブルを持ち運ばないでください。
- ご使用後の汚れは、よく絞ったふきんなどで拭き取ってください。
- 日陰で十分乾燥し、湿気の少ない所で保管してください。

## Point

- 組み立て後に持ち運ぶ際は、脚板と中板の交差部分を下から支えるように持ってください。
- 天板や中板だけを持つと、パーツが外れて落下することがあります。



Designed by

**LOGOS CORPORATION**

発売元：  
株式会社 ロゴスコーポレーション

〒559-0025 大阪市住之江区平林南2-11-13  
お客様専用回線 ☎0120-654-219 (受付時間：平日10時～17時迄)

■ ホームページ / [www.logos.ne.jp](http://www.logos.ne.jp)  
■ 全国キャンプ場の空き情報 / [www.campjo.com](http://www.campjo.com)

- 廃棄は、お住まいの地域のごみ分別方法にしたがってください。
- 製品の仕様は予告なく変更する場合があります。