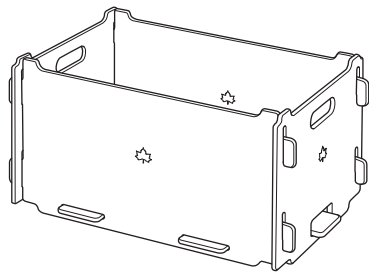




# アッテムウッド・ラックボックス No.73188058

## 組立て・取扱説明書

この度は、本商品をお買い上げいただき誠にありがとうございます。  
ご使用前に、この説明書をよく読んで正しく組み立ててください。  
また、事故やけが、器具の破損などを防ぎ、安全に正しくご使用いただくために、注意事項は必ずお守りください。  
この取扱説明書は、大切に保管してください。



## 部品構成表

底板×1	側板(長)×2	側板(短)×2

### 組み立て方法

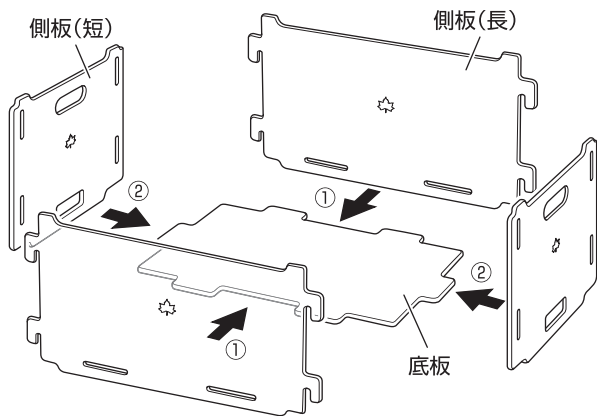
組み立て方法と注意をよく読み、図にしたがって正しく組み立ててください。  
撤収は必ず逆順で行ってください。  
使用する前にはしっかりと組み立てられているか必ず確認してください。

### 1 底板と側板を組み合わせる

- 側板(長)→側板(短)の順に取り付ける。
- 奥まで確実に差し込む。



- 組み立て時、落下など強い衝撃を与えたり、乱暴に取り扱ったりしない。特に、接続部に過度な負荷をかけない。



### 破損、けがのおそれあり

- 組み立て後に持ち運ぶときは、必ず左右の取っ手を持つ。
- 60kg以上の物を入れたまま持ち運ばない。



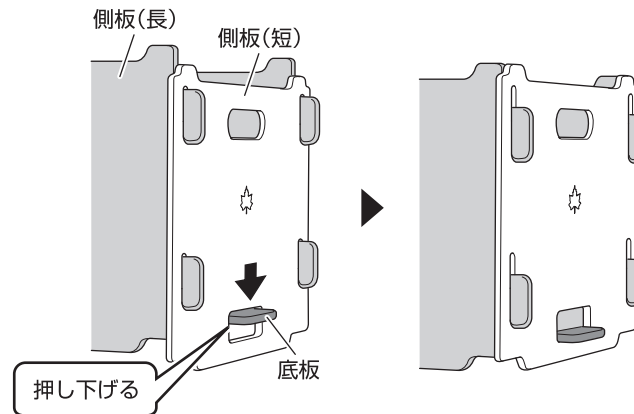
注意

### 破損、変形のおそれあり

- 液体をこぼしたときは、直ちに拭き取る。
- 濡れている物や、表面に結露が生じやすい物はいれない。
- 長時間直射日光に当たる場所や雨天時の屋外では、使用・放置しない。

### 2 側板(長)の凸部と側板(短)の穴をかみ合わせる

- 平らな場所に置き、底板の凸部を押し下げる。



- 組み立て後、平らな場所でぐらつきなどがないか、安定度を確認してください。
- ご使用後の汚れは、よく絞ったふきんなどで拭き取ってください。
- 日陰で十分乾燥し、湿気の少ない所で保管してください。

### 組み合わせ例

- 本製品を、縦または横向きに2セット積み重ねても使用できます。

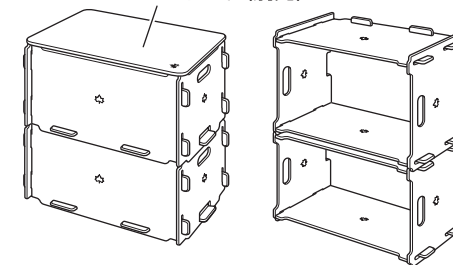


注意

- 積み重ねる場合、不安定な場所では使用しない。また、必ず平地で使用する。

※上のラックボックスは、完全には固定されません。衝撃が加わると、ずれて落下することがありますので、ご注意ください。

LOGOS コンテナ・デスクボード(別売)



- 廃棄は、お住まいの地域のごみ分別方法にしたがってください。
- 製品の仕様は予告なく変更する場合があります。

Designed by

LOGOS CORPORATION

発売元:  
株式会社 ロゴスコーポレーション

〒559-0025 大阪市住之江区平林南2-11-13  
お客様専用回線 ☎0120-654-219 (受付時間: 平日10時~17時迄)

■ホームページ/[www.logos.ne.jp](http://www.logos.ne.jp)  
■全国キャンプ場の空き情報/[www.campjo.com](http://www.campjo.com)