



Old Wooden 丸洗いカートテーブルセット2 No.73188046

この度は、本商品をお買い上げいただき誠にありがとうございます。ご使用前に、この説明書をよく読んで正しく組み立ててください。また、事故やけが、器具の破損などを防ぎ、安全に正しくご使用いただくために、注意事項は必ずお守りください。この取扱説明書は、大切に保管してください。

組立て・取扱説明書

■誤った取り扱いや使用状況、保守管理および点検の不備などによる破損、損害、事故、経年変化などによる損傷・劣化・サビや腐食の発生につきましては、責任を負いかねますのでご了承ください。
●製品の特性上、あるいは使用場所、環境により製品強度が著しく劣化する場合があります。製品を1年以上放置した場合は、必ず使用する前に傷や劣化のないことをご確認ください。また、購入後2年以上経過した製品の安全は保証いたしかねますのでご了承ください。
●主に野外での一時的な使用および組み立て・撤収を前提に開発された製品です。使用環境により著しく経年劣化することがありますので、次の点にご留意ください。
・組み立てた状態での長期連続使用は想定していません。(想定連続使用期間：2～3日間)
・組み立て・撤収時に製品の状態を確認し、破損などの不具合が見られた場合は直ちに使用を中止してください。
・収納時に上に載せた物の荷重や、落下などで破損する場合があります。

使用上の注意 ●事故やけが、器具の損傷を防ぐため、次の事項を必ず守ってください。

警告 火災のおそれあり
●テーブル上で燃焼器具を使用するときは、必ず換気のできる屋外で使用する。

転倒、破損、やけど、けがのおそれあり

- 卓上コンロや加熱した鍋、熱湯の入ったポットなどを天板に直接置かない。
- 燃焼器具を使用する場合は、天板に直接火気が当たらないよう、鍋敷きなどを敷く。(その場合でも、燃焼器具の種類や火力などの状況によっては、天板が焦げつくおそれがあります。ご注意ください)

転倒のおそれあり

- 不安定な場所では使用しない。
- 必ず平地で使用する。

けがのおそれあり

- 燃焼器具を使用するときは、お子様から目を離さない。
- 天板を裏返すときは、しっかりと天板の両端を支える。
- チェアに足をひっかかないよう十分注意する。
- 組み立て・撤収時、折りたたみ部分やチェアのフレームが交差する箇所などで指や手を挟まないよう十分注意する。

破損のおそれあり

- 雨天時は使用しない。
- 暖房の熱が直接伝わる場所や、長時間直射日光に当たる場所や夏場の車内では保管・使用しない。
- 屋外に長期間放置しない。(劣化のおそれ)

破損、けがのおそれあり

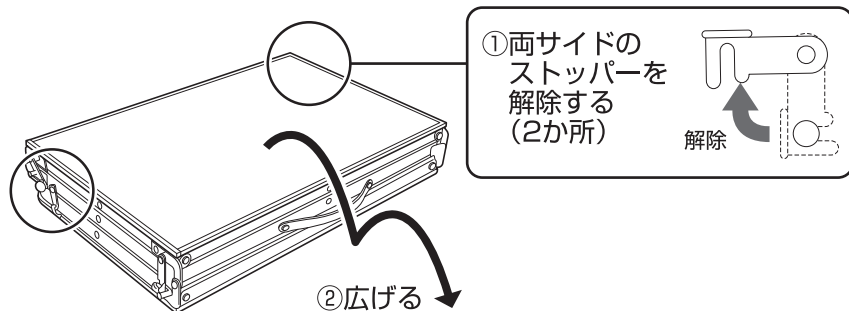
- お子様には、テーブルやチェアの組み立てや撤収をさせない。

注意 転倒、破損、けがのおそれあり
●テーブルに乗ったり座ったりしない。
●テーブルには、極端に重たい物や危険な物を置かない。特に天板の折れ目には荷重をかけない。
●片寄った荷重をかけない。特に天板の四隅に手をつくなどして荷重をかけない。(テーブルがひっくり返るおそれ)

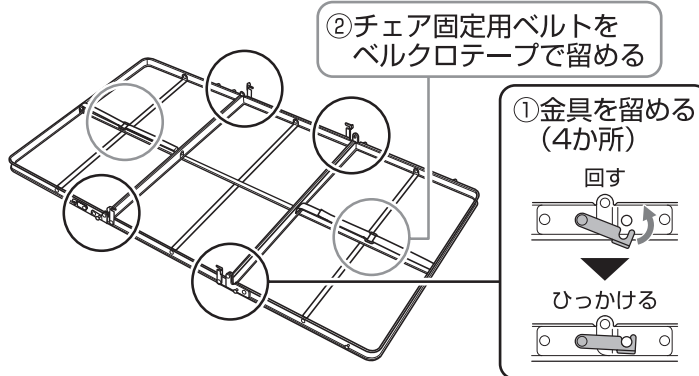
組み立て方法 組み立て方法と注意をよく読み、番号順に正しく組み立ててください。撤収は必ず逆順で行ってください。パーツの形状やパーツの収納位置など、実際とは若干異なる場合があります。使用前にはしっかりと組み立てられているか必ず確認してください。

注意 ●組み立て・撤収時、可動部で指などを挟まないよう、注意する。

1 天板を緩やかに広げて、チェアを取り出す



2 天板を開いたまま固定する



3 天板の両端を持ち、ゆっくりと裏返してキャリーカート(別売)に載せる

- 金具がしっかりと固定されているか確認してから裏返す。
- キャリーカートに載せた後、天板にぐらつきがないか確認する。

注意 ●天板を裏返すときは、しっかりと天板の両端を支える。(天板が急に閉じてけがのおそれ)



キャリーカート(別売)

4 チェアを開き、開脚部をロックする

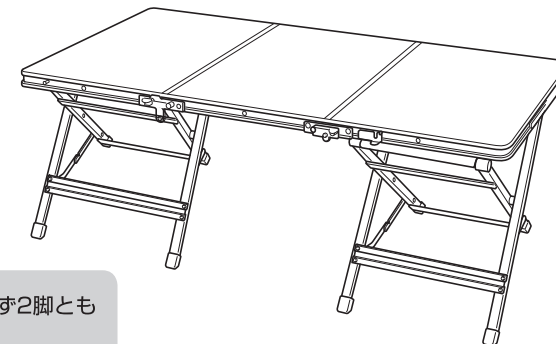
注意 ●天板は完全には固定されないため、片寄った荷重をかけない。
●極端に重たい物や危険な物を置かない。
●天板が大きくはみだすほど小さいキャリーカートには使用しない。
●必ず平地で使用する。

確実にロックする



テーブル単体で使用する場合

- チェアを並べ、天板を載せる。
- 天板裏面のチェア固定用ベルトで、チェアと天板を固定する。
- チェアに載せた後、天板にぐらつきがないか確認する。

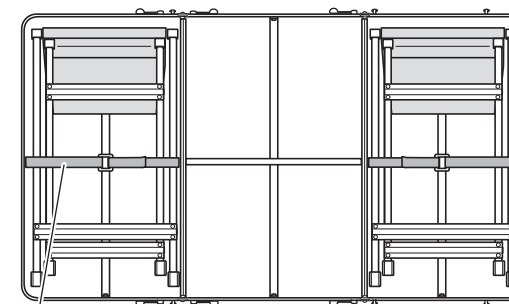


注意 ●チェアは必ず2脚とも使用する。

- 組み立て後、平らな場所でぐらつきなどがいないか、安定度を確認してください。
- テーブルは開ききった状態でも完全に平らにはなりません。ご了承ください。
- 物を載せたまま、キャリーカートを動かしたり、天板を持ち運んだりしないでください。
- 液体をこぼしたときは、放置せず必ず拭き取ってください。
- 洗浄するときは、やわらかいスポンジと中性洗剤を使用してください。たわし、研磨性のあるスポンジ、クレンザーは使用しないでください。
- 洗浄後は日陰で十分乾燥し、湿気の少ない所で保管してください。

収納のPoint

- 組み立ての逆順で分解して折りたたみ、チェア固定用ベルトで固定してください。



チェア固定用ベルト

- 廃棄は、お住まいの地域のごみ分別方法にしたがってください。
- 製品の仕様は予告なく変更する場合があります。