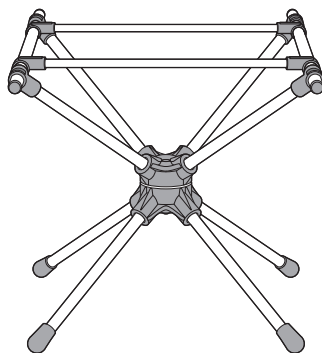




回るんスタンド  
No.73187010

## 組立て・取扱説明書

この度は、本商品をお買い上げいただき誠にありがとうございます。  
ご使用前に、この説明書をよく読んで正しく組み立ててください。  
また、事故やけが、器具の破損などを防ぎ、安全に正しくご使用いただくために、注意事項は必ずお守りください。  
この取扱説明書は、大切に保管してください。



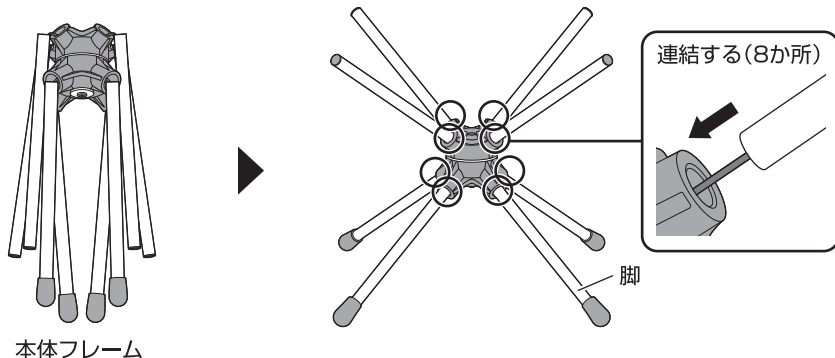
## 部品構成表

本体フレーム×1	Aフレーム×2	Bフレーム×2

## 組み立て方法

組み立て方法と注意をよく読み、番号順に正しく組み立ててください。  
撤収は必ず逆順で行ってください。  
使用する前にはしっかりと組み立てられているか必ず確認してください。

### 1 本体フレームの脚を連結する



### 破損、けがのおそれあり



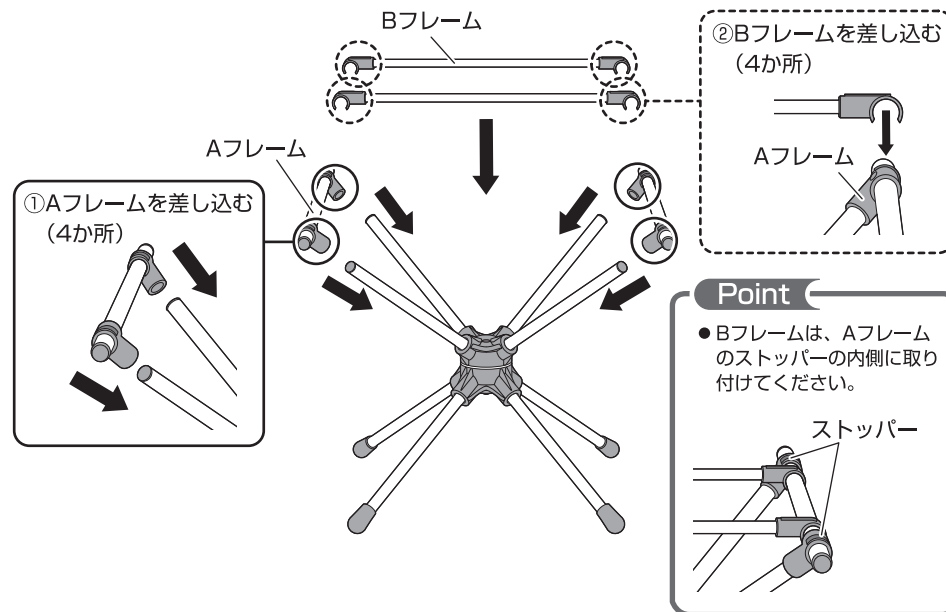
注意

- 物を載せたまま持ち運ばない。
- 不安定な場所では使用しない。
- 載せた物が安定していることを確認してから使用する。
- 落ちると壊れる物や、中身がこぼれる物は載せない。
- 60kgを超える重い物は載せない。

### 破損、変形のおそれあり

- 本体が濡れたときは、乾いた布などで水分を完全に拭き取る。
- 十分に乾燥させてから、湿度の低い冷暗所で保管する。

### 2 Aフレーム(2本)とBフレーム(2本)を取り付ける



Designed by  
LOGOS CORPORATION

発売元:  
株式会社 ロゴスコーポレーション

〒559-0025 大阪市住之江区平林南2-11-13  
お客様専用回線 ☎0120-654-219 (受付時間: 平日10時~17時迄)

■ホームページ / [www.logos.ne.jp](http://www.logos.ne.jp)  
■全国キャンプ場の空き情報 / [www.campjo.com](http://www.campjo.com)

- 廃棄は、お住まいの地域のごみ分別方法にしたがってください。
- 製品の仕様は予告なく変更する場合があります。