



LOGOS Life オートレックテーブル 12070 (ヴィンテージ) No.73185010

この度は、本商品をお買い上げいただき誠にありがとうございます。ご使用前に、この説明書をよく読んで正しく組み立ててください。また、事故やけが、器具の破損などを防ぎ、安全に正しくご使用いただくために、注意事項は必ずお守りください。この取扱説明書は、大切に保管してください。

組立て・取扱説明書

使用上の注意

●事故やけが、器具の損傷を防ぐため、次の事項を必ず守ってください。



火災のおそれあり

●テーブル上で火気を使用するときは、必ず換気のできる屋外で使用する。

転倒、破損、やけど、けがのおそれあり

●加熱した鍋や熱湯の入ったポットなどを天板に直接置かない。
●火気をご使用になる場合は、天板に直接燃焼器具が当たらないよう、鍋敷き等を敷いてご使用ください。また、その場合でも、燃焼器具の種類や火力などの状況によっては、天板が焦げつくおそれがあります。ご注意ください。

転倒、破損、けがのおそれあり

●テーブルに乗ったり座ったりしない。
●テーブルには、極端に重たいものや危険なものを置かない。特にテーブル中央部、天板の折れ目には荷重をかけない。
●片寄った荷重をかけない。(特に天板の四隅に手をつくなどして荷重をかけないでください。テーブルがひっくり返る可能性があります)

破損、けがのおそれあり

●お子様には、テーブルの組み立てや撤収をさせない。

転倒のおそれあり

●不安定な場所では使用しない。
●必ず平地で使用する。

けがのおそれあり

●火気を使用するときは、お子様から目を離さない。
●フレームに足を引っ掛けたりしないよう十分注意する。
●組み立てや撤収時、フレームが交差する箇所や折りたたみ部分などで指や手を挟まないよう十分注意する。

破損のおそれあり

●雨天時は使用しない。
●液体などをこぼしてしまったときは直ちに拭き取る。
●暖房の熱が直接伝わる場所や、長時間直射日光に当たる場所や夏場の車内では保管・使用しない。
●脚パイプ内に小石や砂利が入らないようにする。
●屋外に長期間放置しないでください。劣化のおそれがあります。

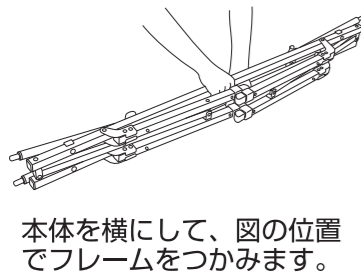
組み立て方法

組み立て方法と注意をよく読み、番号順に正しく組み立ててください。撤収は必ず逆順で行ってください。パーツの形状やパーツの収納位置など、実際とは若干異なる場合があります。

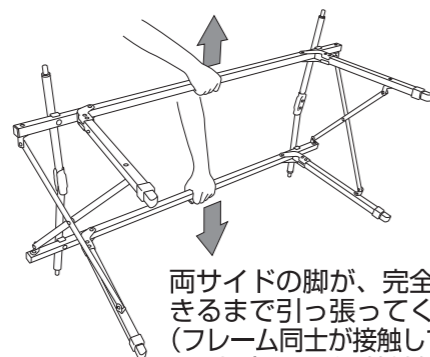


組み立て撤収時、可動部で指などを挟まないよう、注意する。

1 本体を横にし、フレームを広げる

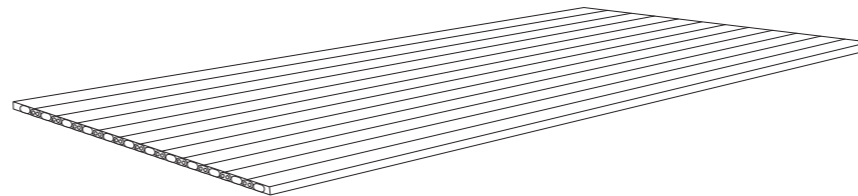


本体を横にして、図の位置でフレームをつかみます。



両サイドの脚が、完全に引ききるまで引っ張ってください。(フレーム同士が接触して開きにくい場合は、手で接触部を外してください)

2 天板を広げる

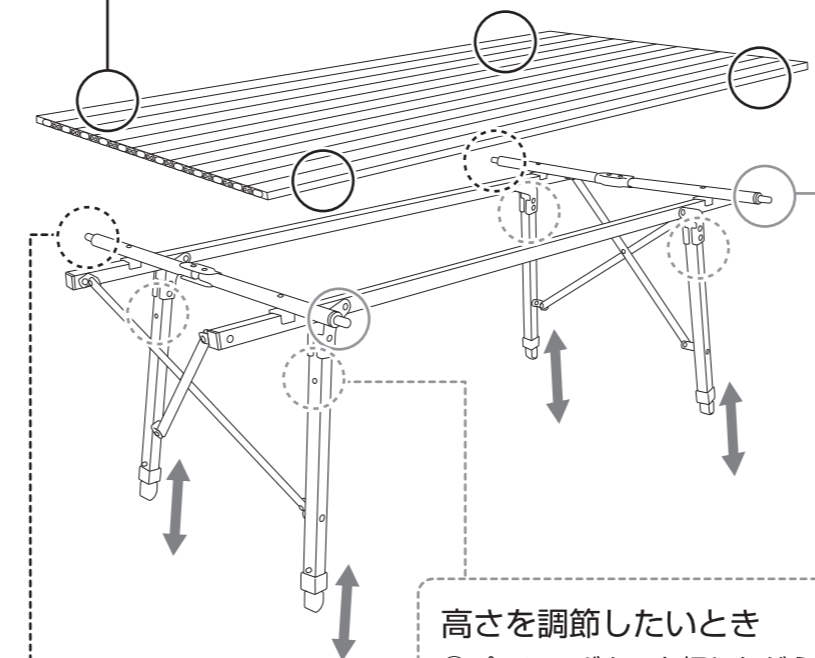
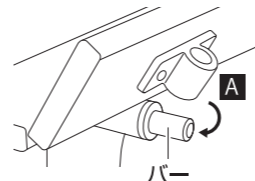


3 本体を起し、天板を固定する

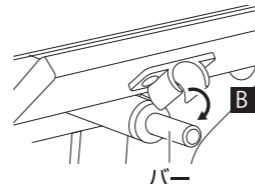
①天板裏側の留め具の形状を確認する。



②バーの先端に留め具Aを差し込む。



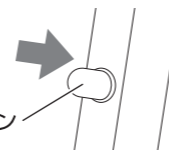
③反対側のバーの先端に留め具Bを確実にはめる。



高さを調節したいとき

①プッシュボタンを押しながら、フレームをスライドさせる。
②プッシュボタンがフレームの穴から出て、確実にロックされていることを確認する。(カチッと音が鳴ります)

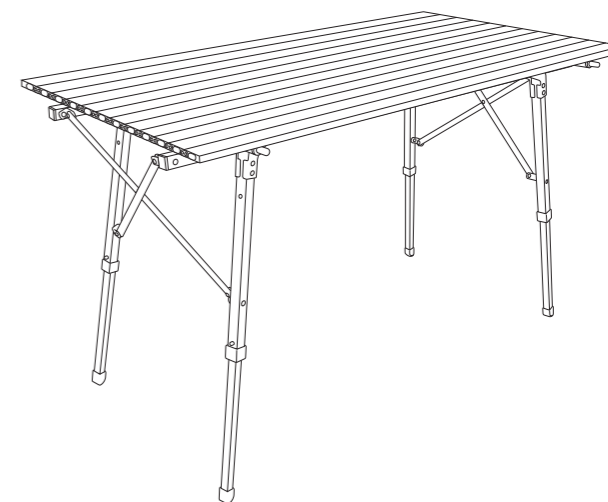
プッシュボタン



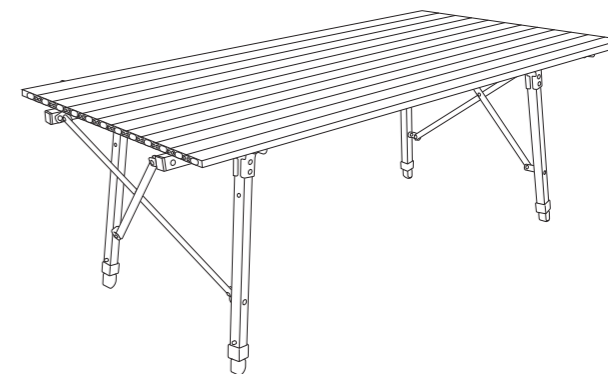
■誤った取り扱いや使用状況、保守管理および点検の不備などによる破損、損害、事故、経年変化などによる損傷・劣化・サビや腐食の発生につきましては、責任を負いかねますのでご了承ください。

●製品の特性上、あるいは使用場所、環境により製品強度が著しく劣化する場合があります。製品を1年以上放置した場合は、必ず使用する前に傷や劣化のないことをご確認ください。また、購入後2年以上経過した製品の安全は保証いたしかねますのでご了承ください。

ハイポジション完成図



ローポジション完成図



●組み立て後、平らな場所でぐらつきがないか、安定度を確認してください。
●ものを載せたまま、テーブルを持ち運ばないでください。
●ご使用後の汚れは、よく絞ったふきんなどで拭き取ってください。日陰で十分乾燥し、湿気の少ない所で保管してください。

●廃棄は、お住まいの地域のごみ分別方法にしたがってください。
●製品の仕様は予告なく変更する場合があります。

Designed by
LOGOS CORPORATION

発売元:
株式会社 ロゴスコーポレーション

〒559-0025 大阪市住之江区平林南2-11-13
お客様専用回線 ☎0120-654-219 (受付時間: 平日10時~17時迄)

■ホームページ / www.logos.ne.jp
■全国キャンプ場の空き情報 / www.campjo.com