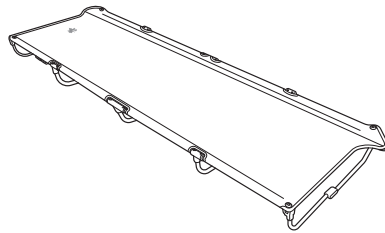




neos イージーセットコット No.73178018

組立て・取扱説明書

この度は、本商品をお買い上げいただき誠にありがとうございます。
ご使用前に、この説明書をよく読んで正しく組み立ててください。
また、事故やけが、器具の破損などを防ぎ、安全に正しく
ご使用いただくために、注意事項は必ずお守りください。
この取扱説明書は、大切に保管してください。



組み立て方法

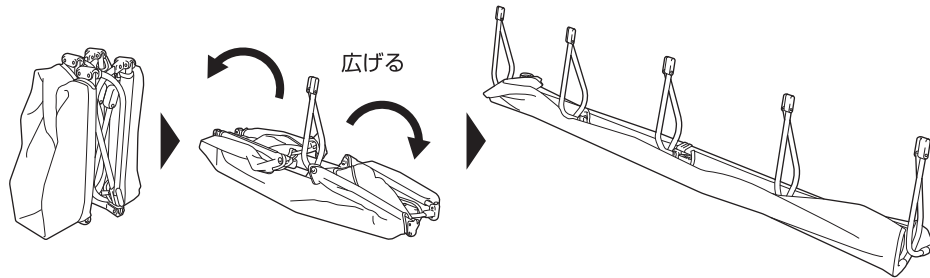
組み立て方法と注意をよく読み、番号順に正しく組み立ててください。
撤収は必ず逆順で行ってください。
使用する前にはしっかりと組み立てられているか必ず確認してください。



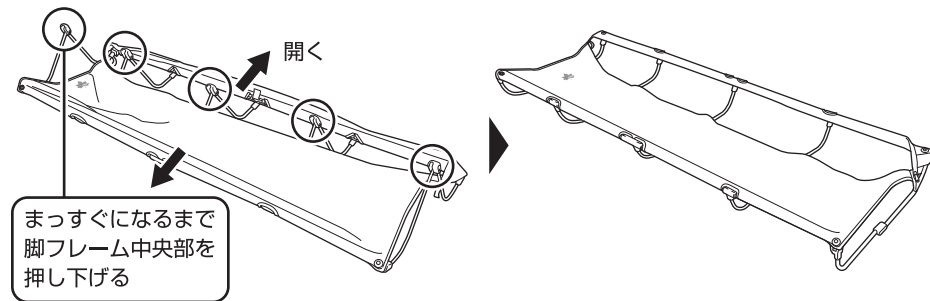
●組み立て・撤収時、可動部で指などを挟まないよう、注意する。

1 フレームを広げる

●生地が絡まないように注意する。



2 フレームを開く



まっすぐになるまで
脚フレーム中央部を
押し下げる

転倒、破損、けがのおそれあり



注意

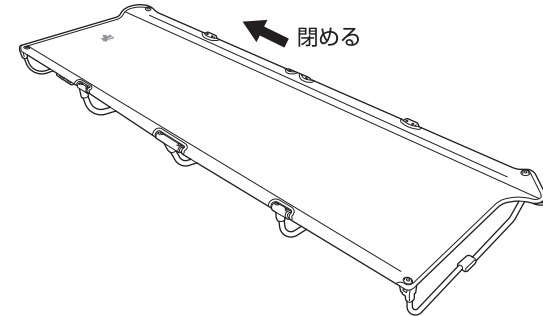
- 不安定な場所では使用しない。
- 組み立ては完全に行い、必ず平地で使用する。
- 濡れている、凍結しているなど滑りやすい場所では使用しない。
- 2人以上で使用しない。(ベッドは1人用です)
- 飛び乗ったり、飛び跳ねたり、偏った荷重をかけない。
- お子様に組み立て・撤収をさせない。

破損、変形のおそれあり

- 長時間直射日光に当たる場所では、使用・放置しない。

3 ファスナーを閉める

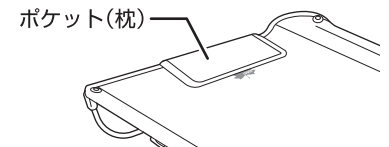
- 脚フレームが完全に開いていることを確認してから行う。



※補助のヒモを持ち、ファスナーに沿うようにまっすぐ引っ張ると閉めやすくなります。

Point

- 頭側のポケットは、枕にすることもできます。



- 組み立て後、平らな場所でぐらつきなどがなく、安定度を確認してください。
- 屋内で使用する場合は、床を傷つけないよう敷物などの上に設置してください。
- ご使用後の汚れは、よく絞ったふきんなどで拭き取ってください。
- 日陰で十分乾燥させ、湿気の少ない所で保管してください。

Designed by
LOGOS CORPORATION

発売元:
株式会社 ロゴスコーポレーション

〒559-0025 大阪市住之江区平林南2-11-13
お客様専用回線 ☎0120-654-219 (受付時間: 平日10時~17時迄)

■ホームページ / www.logos.ne.jp
■全国キャンプ場の空き情報 / www.campjo.com

- 廃棄は、お住まいの地域のごみ分別方法にしたがってください。
- 製品の仕様は予告なく変更する場合があります。