



タープポール&ペグセット (レクタタープ用) No.71909001

取扱説明書

この度は、本商品をお買い上げいただき誠にありがとうございます。ご使用前に、この説明書をよく読んでください。また、事故やけが、器具の破損などを防ぎ、安全に正しくご使用いただくために、注意事項は必ずお守りください。この取扱説明書は、大切に保管してください。

セット内容

()は素材
本製品は、レクタタープの設営に適したポール、ペグ、ロープのセットです。
※タープ生地は付属していません。

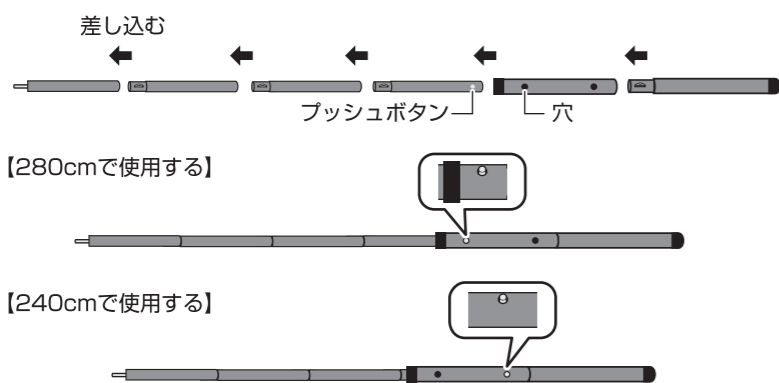
メインポール×2セット (スチール) (6節)	サブポール×4セット (スチール) (4節)	ペグ×10 (スチール)	収納バッグ×1	収納袋 (ポール用)×1
ポール固定用 ロープ 10M×2 (PP) ※両端に自在金具付き	ロープ 3M×6 (PP)	ハンマー×1 (スチール) ※サービス品	収納袋(ペグ、ロープ、 ハンマー用)×1	

設営例

- 本書では、別売のレクタタープを使用した場合の設営方法を説明しています。
- 設営は2人以上で行ってください。
- 風向き、日当たり、水はけなどを考慮して設営位置を決めてください。

1 メインポールを組み立てる

- 金具が固定されるまで、しっかり差し込む。
- サブポールも同様に組み立てる。



- 注意**
- プッシュボタンと穴の向きを合わせてまっすぐ差し込む。
 - 金具が固定され、フレームが抜けを確認する。

Point

- ログス別売のレクタタープ(単体)と組み合わせる場合、ポールは下記の長さでの使用を推奨します。
XL(550×440cm)：280cm
L(415×340cm)：240cm
※リビングスペースを広く確保するために推奨するサイズであり、あくまで目安です。

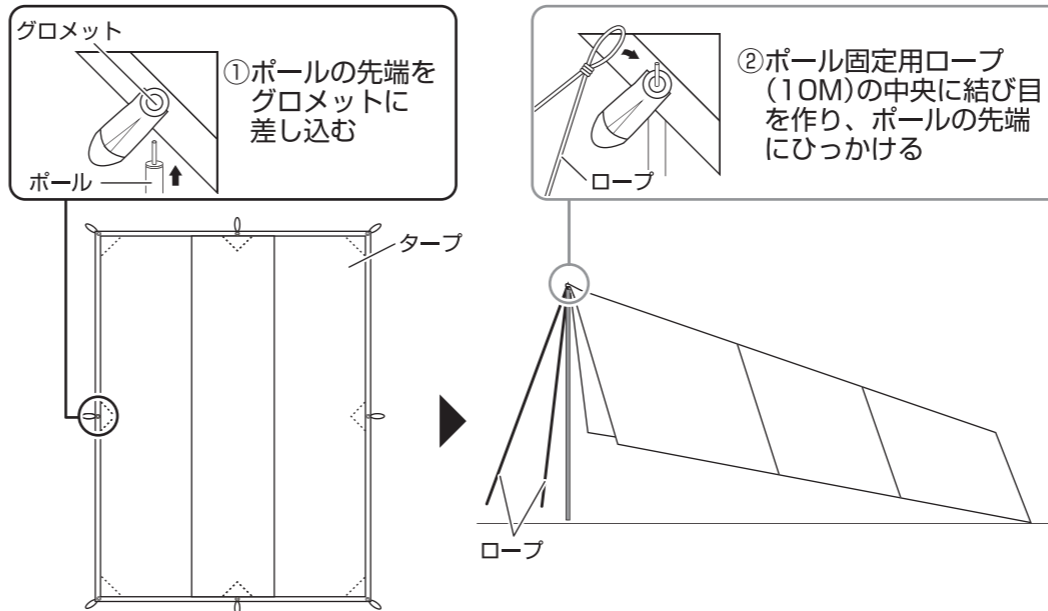
使用上の注意



- 水辺に設営しない。(急な水かさの増量により、重大な事故のおそれ)
- 火気のそばに設営しない。(火が燃え移り、火災のおそれ)
- 使用前に、すべての部品に傷・破損・亀裂・歪曲がないことを確認する。
※ペグやロープは消耗品です。破損・劣化したときは、ただちにご使用を中止してください。
- ポールの連結部に砂や土が付いた場合は、取り除いてから組み立てる。(抜けなくなるおそれ)

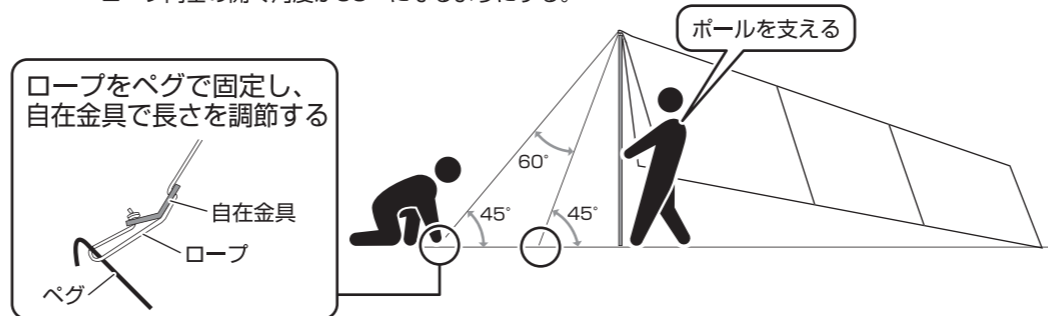
- ポールで指を挟まないよう注意する。
- ポールは最長280cmで使用する。(他のポールなどを継ぎ足すと、破損のおそれ)
- 小さい子どもにペグを打たせたり、ポールを組み立てさせない。
- ペグで固定するときは、ハンマーで手や指を打たないように注意する。
- 設営時、ポールに無理な力を加えたり、乱暴に扱わない。
- 撤収時、すべての部品の汚れや水分をふき取り、十分乾燥させてから保管する。

2 タープを広げて、メインポールを取り付ける



3 ポールを固定する

- ポールを垂直に立てたとき、ロープとの角度が45° ぐらいになり、ロープ同士の開く角度が60° になるようにする。

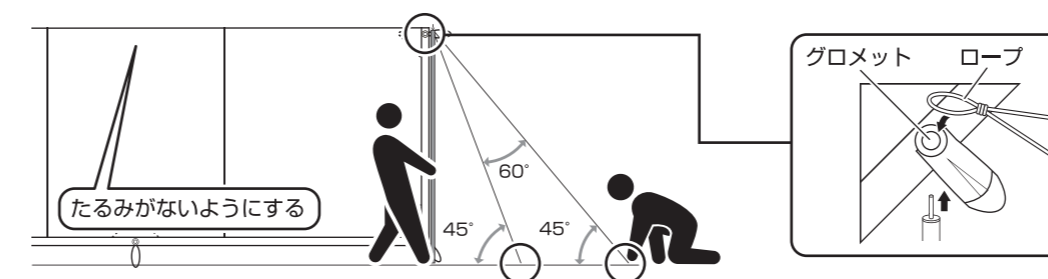


4 反対側のメインポールを取り付ける

- 反対側のグロメットにポールを差し込み、ロープをペグで固定する。

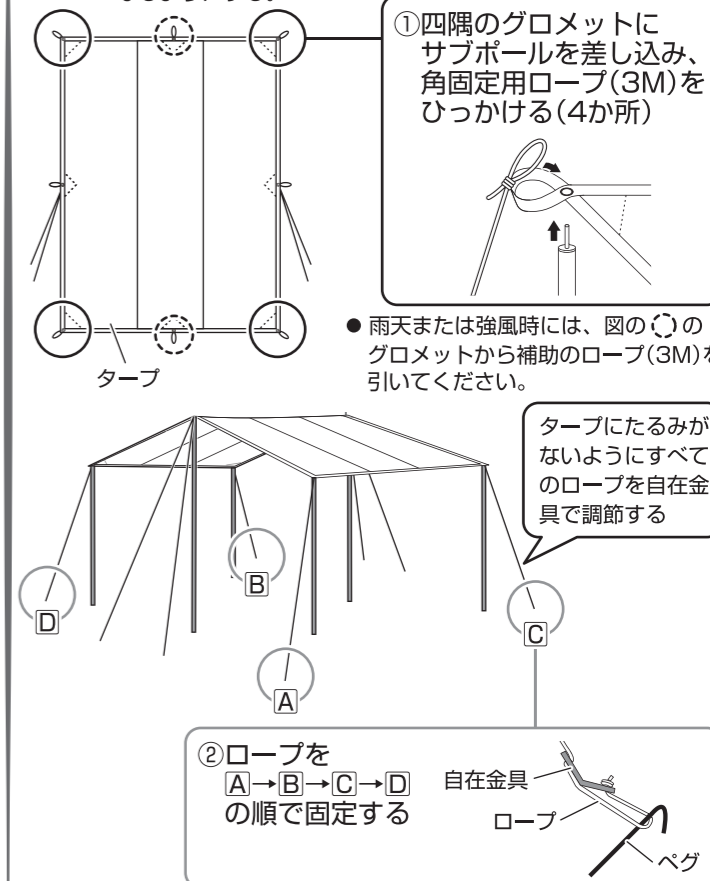


- ポールが倒れないようにする。(けがのおそれ)



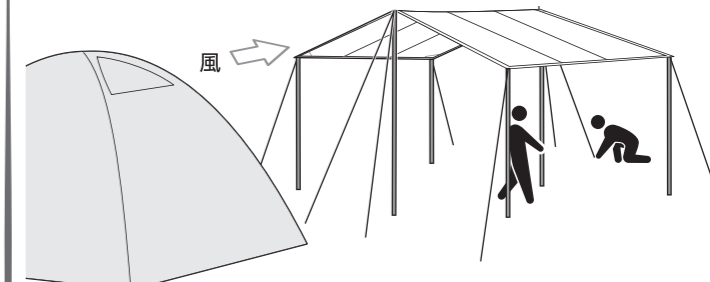
5 サブポールを固定する

- ポールを垂直に立てたとき、ロープとの角度が45° ぐらいになるようにする。



上手な設営方法

- テントの風下に設営すると、風の影響を受けにくくなります。



- 廃棄は、お住まいの地域のごみ分別方法にしたがってください。
- 製品の仕様は予告なく変更する場合があります。

Designed by
LOGOS CORPORATION
発売元:
株式会社 ログスコーポレーション

〒559-0025 大阪市住之江区平林南2-11-13
お客様専用回線 ☎0120-654-219 (受付時間: 平日10時~17時迄)

■ ホームページ / www.logos.ne.jp
■ 全国キャンプ場の空き情報 / www.campjo.com 2022/01