



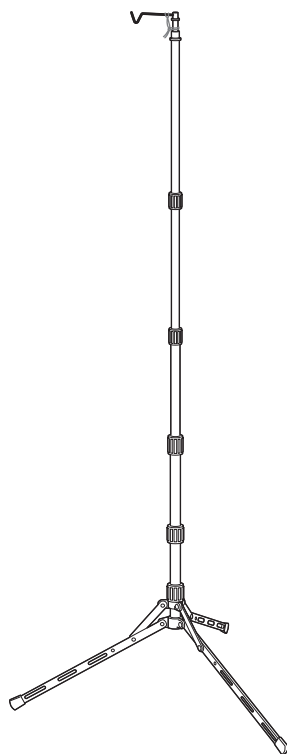
ハンディフラットランタンスタンド No.71905008

この度は、本商品をお買い上げいただき誠にありがとうございます。
ご使用前に、この説明書をよく読んで正しく組み立ててください。
また、事故やけが、器具の破損などを防ぎ、安全に正しくご使用
いただくために、注意事項は必ずお守りください。この取扱説明書は、
大切に保管してください。

組立て・取扱説明書

■ ご使用前に

- パーツ類の破損、溶接外れなどがないか確認する。(破損が見つかった場合は使用しないでください)



使用上の注意

- 事故やけが、器具の損傷を防ぐため、次の事項を必ず守ってください。



けがのおそれあり

- 必ず転倒のおそれがないことを確認してから使用する。
- 長時間使用するときは、定期的に傾きや安定感を確認する。(時間の経過により転倒するおそれ)



破損、けがのおそれあり

- 設置したスタンドに、寄りかかったり無理な負荷をかけたりしない。
- 600gを超える重い物を吊り下げない。(転倒のおそれ)
- フックに体重をかけない。
- 強風時は、ランタンを吊さない。(落下によるけがのおそれ)

破損のおそれあり

- 本体が濡れたときは、乾いた布などで水分を完全に拭き取る。
- 十分に乾燥させてから、湿度の低い冷暗所で保管する。

- 誤った取り扱いや使用状況、保守管理および点検の不備などによる破損、損害、事故、経年変化などによる損傷・劣化・サビや腐食の発生につきましては、責任を負いかねますのでご了承ください。
- 製品の特性上、あるいは使用場所、環境により製品強度が著しく劣化する場合があります。製品を1年以上放置した場合は、必ず使用する前に傷や劣化のないことをご確認ください。また、購入後2年以上経過した製品の安全は保証いたしかねますのでご了承ください。

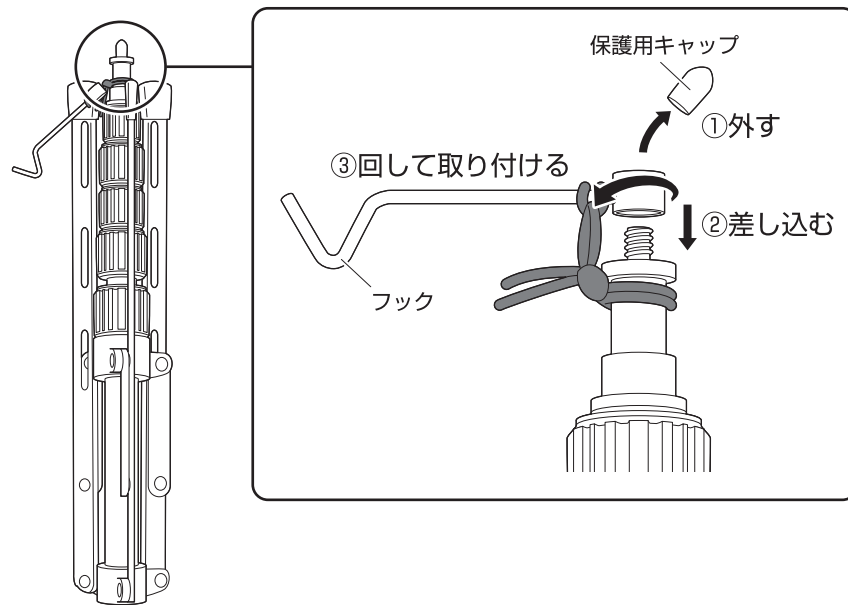
組み立て方法

組み立て方法と注意をよく読み、番号順に正しく組み立ててください。
撤収は必ず逆順で行ってください。
パーツの形状やパーツの収納位置など、実際とは若干異なる場合があります。
使用する前にはしっかりと組み立てられているか必ず確認してください。

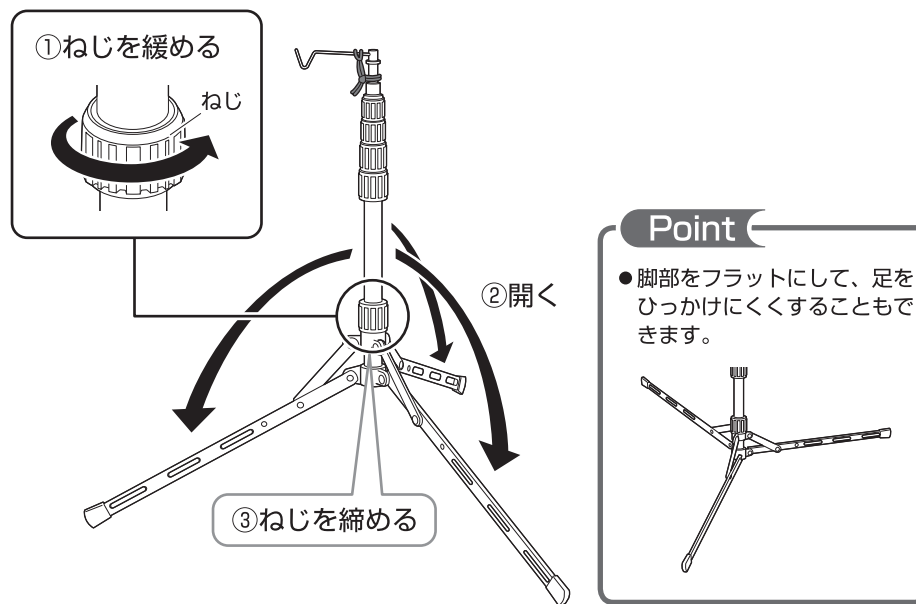


- 組み立て・撤収時、可動部で指などを挟まないよう、注意する。

1 保護用キャップを外し、フックを取り付ける



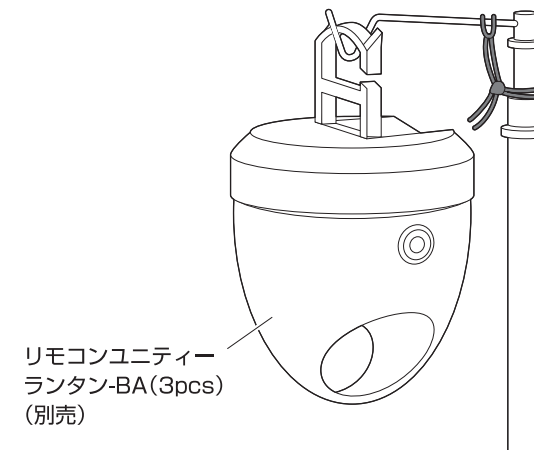
2 脚部を開く



使いかた

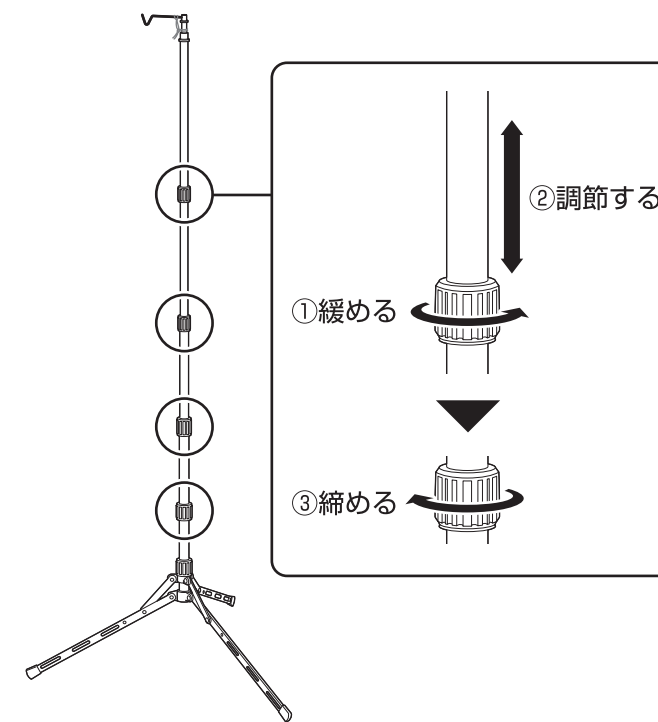
■ フックにランタンをひっかける

- 最大600g(電池含む)までのランタンを吊り下げることができます。



- 一度に2個以上のランタンを吊り下げない。
- フックに体重をかけない。(重みにより倒れるおそれ)

高さ調節のしかた



- 廃棄は、お住まいの地域のごみ分別方法にしたがってください。
- 製品の仕様は予告なく変更する場合があります。

Designed by
LOGOS CORPORATION

発売元:
株式会社 ロゴスコーポレーション

〒559-0025 大阪市住之江区平林南2-11-13
お客様専用回線 ☎0120-654-219 (受付時間: 平日10時~17時迄)

■ ホームページ / www.logos.ne.jp
■ 全国キャンプ場の空き情報 / www.campjo.com