



# Tradcanvas PANEL キャンピー (ツーリングテント用) No.71206001

上手な  
使いかた

- 内側がコーティングされているため、水に濡らしたり、直射日光が当たったりしないようにしてください。
- お手入れ時、ベンジンやシンナーは使用しないでください。

## 設営・取扱説明書

当設営・取扱説明書、製品に縫製されているケアラベル、付属のテントオーナーズマニュアル、パッケージ上に記載されている注意事項をよくお読みください。



## 部品構成表 ( )は素材

シート ×1 (ポリエステル)	フレーム[シルバー] ×2 (アルミ) (6節)	ペグ ×2 (スチール)	ロープ 3M×2 (PP)
--------------------	-----------------------------	-----------------	------------------

## 対応テント

本製品は、下記のテントに取り付けられます。ご使用の際は、テント付属の取扱説明書をよくお読みのうえご使用ください。

- Tradcanvas オーニングツアラー・DUO-BB
- Tradcanvas オーニングツアラー・SOLO-BB
- Tradcanvas ツーリングダブル・DUO-BJ
- Tradcanvas ツーリングダブル・SOLO-BA

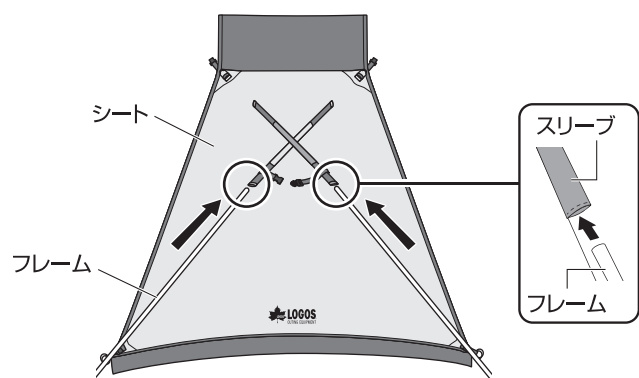
## 設営方法

### 1 シートを広げて、フレームをスリーブに押し込む

- すべてのフレームを連結して組み立てる。

#### Point

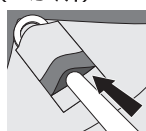
- フレームは引っ張ると、連結部が外れるため必ず押ししてください。



### 2 フレームの先端をシートのポケットに差し込む

- フレームをゆっくりしならせて差し込む。

#### ①差し込む (2か所)



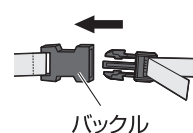
#### ②差し込む (2か所)



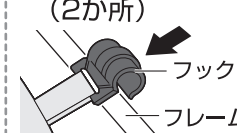
#### ③ベルクロテープ で固定する (2か所)



#### ④固定する



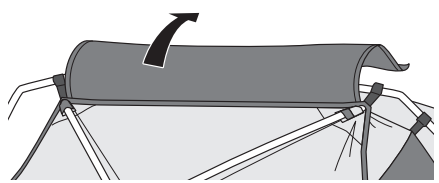
#### ⑤ひっかけて固定 (2か所)



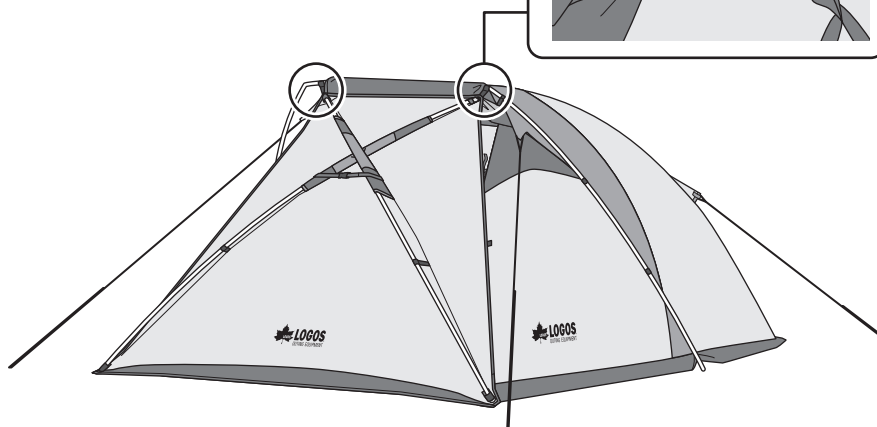
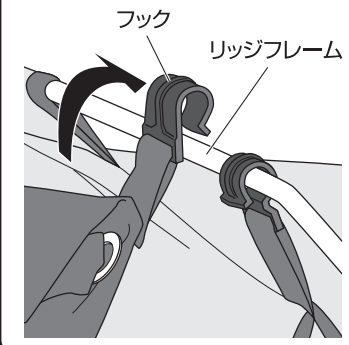
### 3 テントと連結する

#### Point

- PANELキャンピーの上部にあるシートは後ろにめくっておいてください。(雨水の浸入を防ぐため)



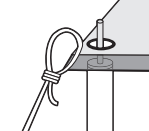
#### ひっかけて固定(2か所)



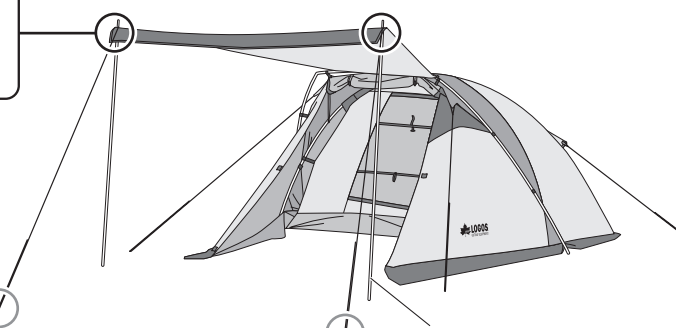
## 入り口の固定のしかた

【キャンピーポール(別売)を使用する場合】

#### ①穴にひっかける



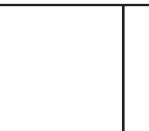
#### ②ペグで固定



スタンダードキャンピーポール  
145(2本セット)  
No.71909006(別売品)

## 【よしすスタイル】

#### ①入り口をペグで固定



#### ②入り口の左右を 巻いて留める



※テントによっては、よしすスタイルができない場合もあります。

- 廃棄は、お住まいの地域のごみ分別方法にしたがってください。
- 製品の仕様は予告なく変更する場合があります。

Designed by  
**LOGOS CORPORATION**

発売元:  
株式会社 **ロゴスコーポレーション**

〒559-0025 大阪市住之江区平林南2-11-13  
お客様専用回線 ☎0120-654-219 (受付時間: 平日10時~17時迄)

■ホームページ / [www.logos.ne.jp](http://www.logos.ne.jp)  
■全国キャンプ場の空き情報 / [www.campjo.com](http://www.campjo.com)

2021/10 HT