



切妻 Qセットタープ-BE (ベージュ) No.71204005



- タープ内では、絶対に火気を使用しない。(火災のおそれ)
- 大雨・強風時はタープを設営・撤収しない。(けがや破損のおそれ)

- 水辺には設営しない。(急な水かさの増量により、重大な事故のおそれ)
- ペグで地面に固定する。(テント・タープが風で飛ばされ、けがのおそれ)

上手な
使いかた

- 内側がコーティングされているため、水に濡らしたり、直射日光が当たったりしないようにしてください。
- お手入れ時、ベンジンやシンナーは使用しないでください。
- 屋根生地に雨水が溜まった場合は、手で屋根生地を押し上げ、タープの外に流してください。
または、あらかじめシステムロックポール230cm (No.71902600) を使い、屋根生地を押し上げてください。

設営・取扱説明書

当設営・取扱説明書、製品に縫製されているケアラベル、付属のテントオーナーズマニュアル、パッケージ上に記載されている注意事項をよくお読みください。



※本製品は一般レジャー用として設計されています。業務目的で使用された場合に生じる不具合などについては責任を負いかねますので、ご了承ください。

※本製品は常設用ではありません。長期間(特に夜間)屋外に設置したままにしないでください。

部品構成表

()は素材

生地×1 	フレーム×1 	ペグ×8
ロープ×4 		

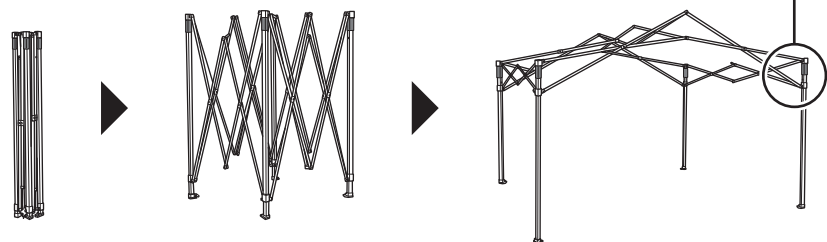
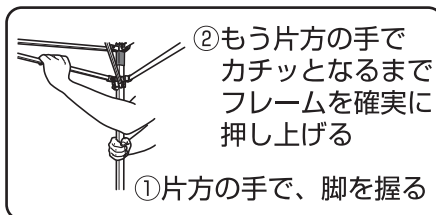
設営方法

- 設営は4人以上で行ってください。
- 風向き、日当たり、水はけなどを考慮して設営位置を決めてください。
- 組み立て、撤収の際はフレーム等で、指や手をはさまないように十分ご注意ください。
- ロープと脚の固定は必ず行ってください。本来の強度が得られない場合があります。

1 フレームを広げる

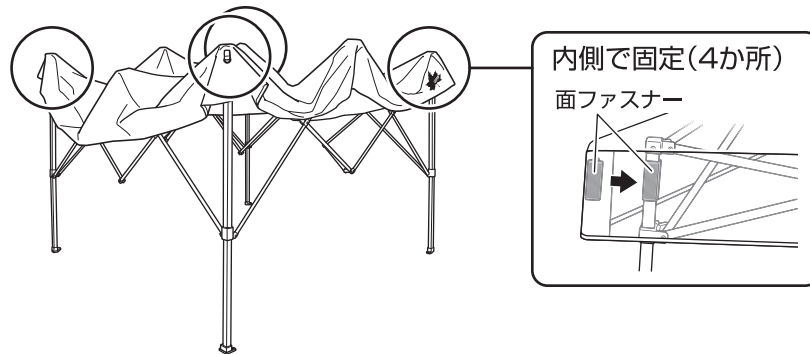


- 屋根フレームがひっかからないようにする。(破損のおそれ)

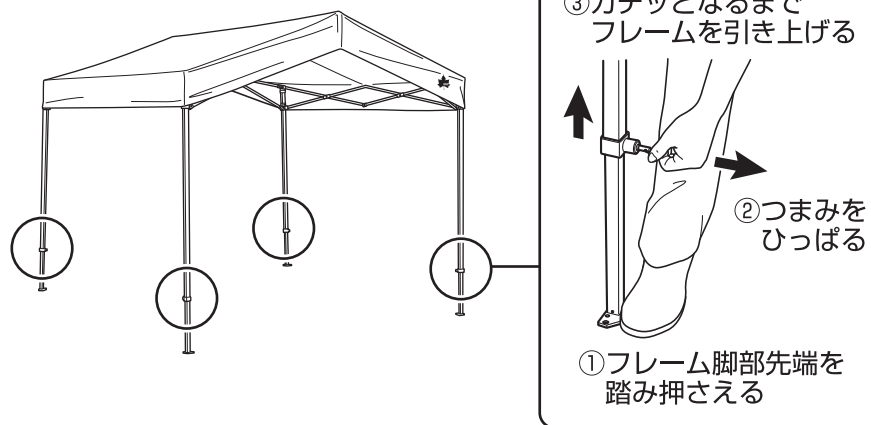


2 生地をかぶせる

- フレームの屋根の形に合う向きでかぶせる。

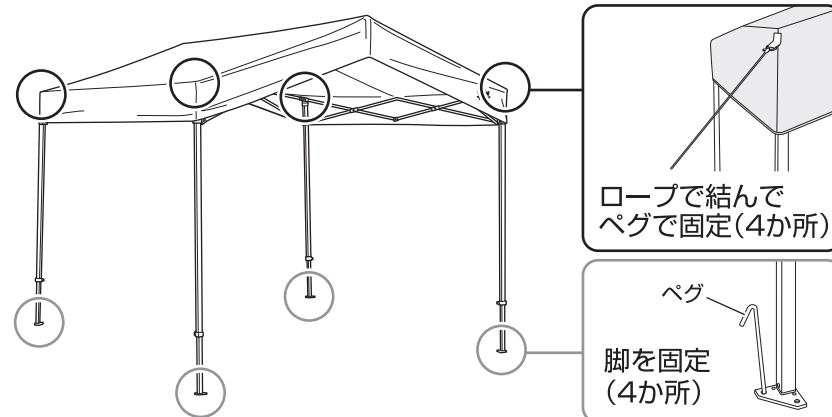


3 フレームを引き上げる



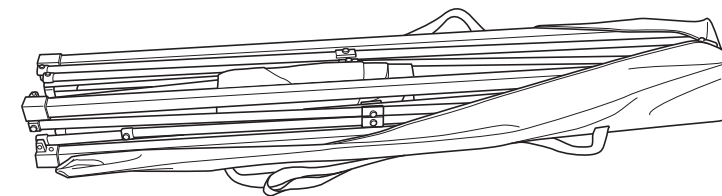
4 ペグで地面に固定する

- ペグは8か所打ち込む。



収納のPoint

- 収納の前に、完全に乾かします。
- 逆順で撤収します。
- 生地、フレームを折りたたみ、バッグに収納します。



- 最新の情報は商品ページをご覧ください。
- 廃棄は、お住まいの地域のごみ分別方法にしたがってください。
- 製品の仕様は予告なく変更する場合があります。

商品ページ▶



Designed by
LOGOS CORPORATION

発売元:
株式会社 ロゴスコーポレーション

〒559-0025 大阪市住之江区平林南2-11-13
お客様専用回線 ☎0120-654-219 (受付時間: 平日10時~17時迄)

■ホームページ / www.logos.ne.jp
■全国キャンプ場の空き情報 / www.campjo.com