



# Tradcanvas どんぐり PANELドーム 260-BE No.71203010

## 設営・取扱説明書

当設営・取扱説明書、製品に縫製されているケアラベル、付属のテントオーナーズマニュアル、パッケージ上に記載されている注意事項をよくお読みください。

**注意** テントの特性上、雨量が多い場合、フレーム交差部と縫製部より雨水が浸入する可能性があります。

## 部品構成表 ( )は素材

本体×1 (ポリエステル、グラスファイバー)	サイドウォール×3	フックベルト×1	パネルフレーム×2 (グラスファイバー)	ペグ(スチール) ※サービス品
			ロープ×3 ※装着済み	ハンマー×1 ※サービス品

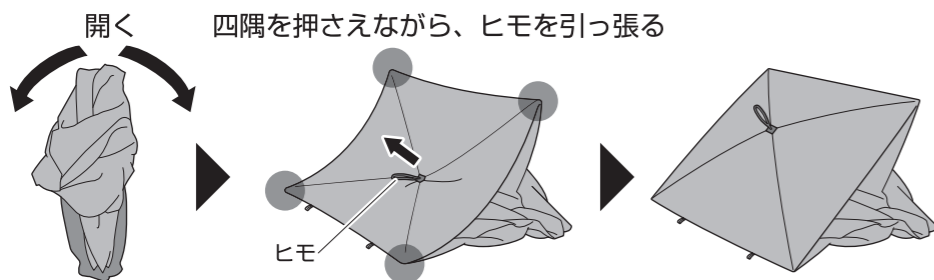
- 設営方法**
- 設営は3人以上で行ってください。
  - 風向き、日当たり、水はけなどを考慮して設営位置を決めてください。
  - 周りに人や物が無いことを確認し、広いスペースで設営してください。

**注意** ●組み立て・撤収時、可動部で指などを挟まないよう、注意する。

## 1 本体を広げ、屋根を張る

- ヒモを面に対して垂直に引っ張る。

**注意** ●ヒモを引っ張るときに顔を近づけない。(フレームが勢よく張り、けがのおそれ)

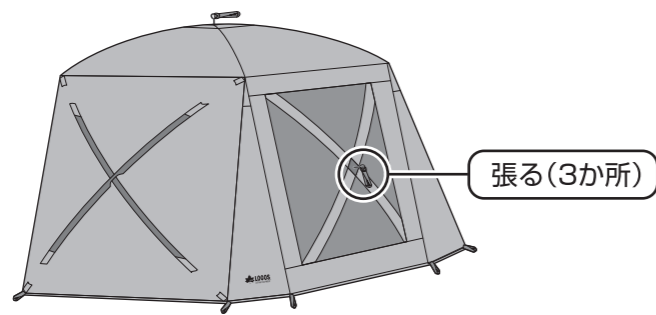


### Point

- 2人で面の四隅を押さえ、別の1人がヒモを引っ張ってください。
- ヒモを引っ張るときは、面を起し、身体に引き寄せると張りやすいです。

## 2 側面を張って、テントを立ち上げる

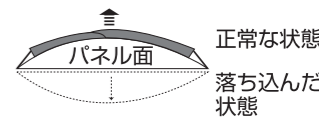
- ヒモを面に対して垂直に引っ張る。(3か所)



上手な  
使いかた

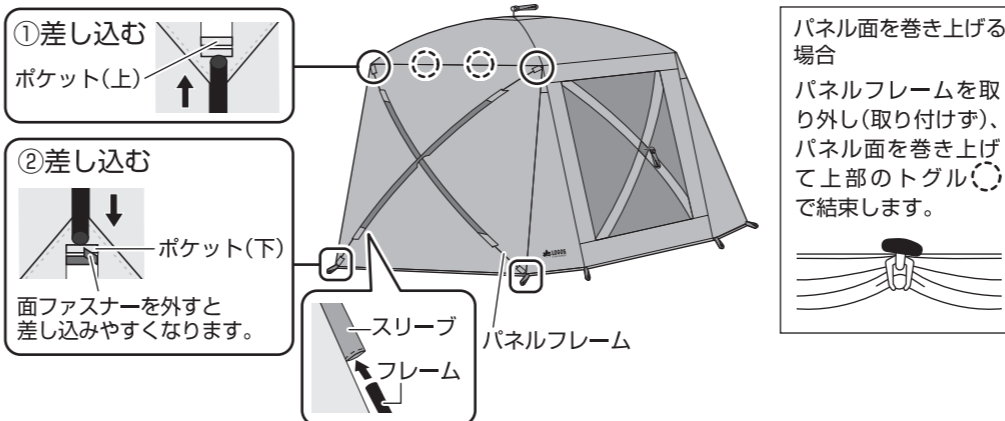
- 水辺には設営しない。(急な水かさの増量により、重大な事故のおそれ)
- ペグで地面に固定する。(テントが風で飛ばされ、けがのおそれ)
- 設営後、テントのフレームにぶらさがったり、重い物をひっかけたり、過剰な負荷をかけない。(テントが倒壊し、けがや破損のおそれ)

- テント内では、絶対に火気を使用しない。(火災や一酸化炭素中毒による事故のおそれ)
- 大雨・強風時はテントを設営・撤収しない。(けがや破損のおそれ)
- ランタンフックに、1kg以上の物を吊さない。(落下によるけがのおそれ)



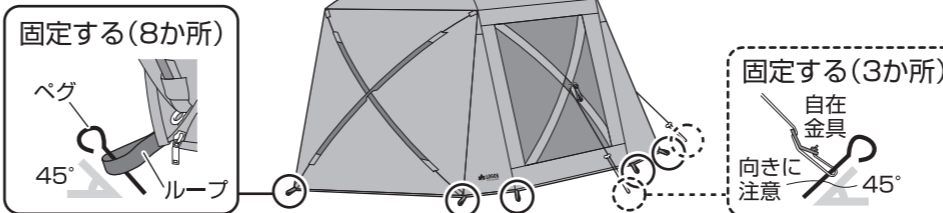
## パネルフレームを取り付ける

- パネルフレームを連結して組み立てる。
- フレームを差し込むときは、パネル面を開け、少し持ち上げて行う。



## 4 ペグで地面に固定する

- ペグは11か所打ち込む。



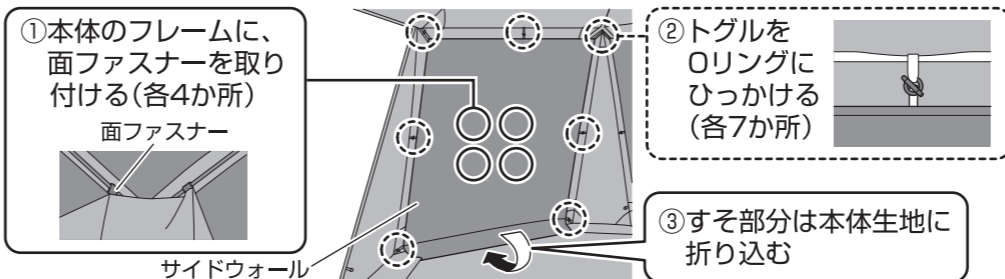
### Point

- 入り口が風下になるようにしてください。
  - 天井(内側)のフレームにフックベルトをひっかけ、ランタンなどを吊り下げることができます。
- ※フックベルトにぶらさがったり、重すぎる物(1kg以上)を吊り下げたりしないでください。(破損のおそれ)



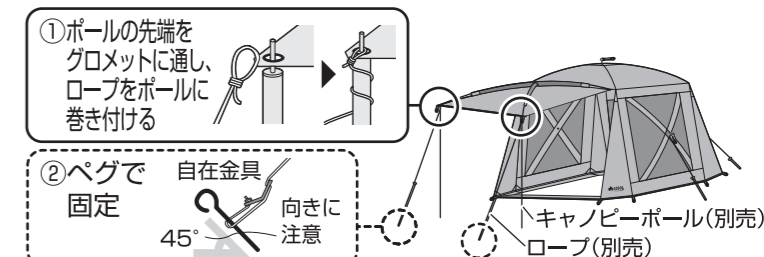
## サイドウォールを取り付ける

- テント内側にサイドウォールを取り付けることで、雨や日差しなどを防ぐことができます。



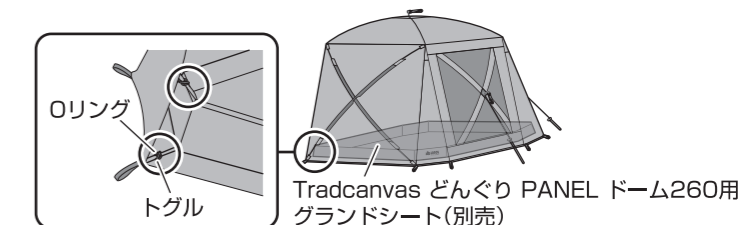
## ■ キャンピポール(別売)で入り口を固定する

- 別売のキャンピポールとロープ(各2本)を使用すると、入り口を固定できます。



## ■ グランドシート(別売)を使用する

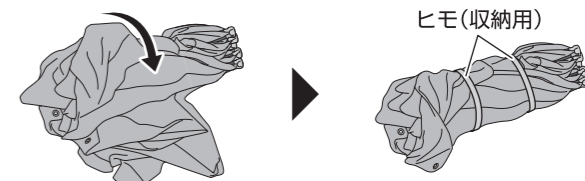
- 別売の Tradcanvas どんぐり PANELドーム260用 グランドシート (No.71207010) と組み合わせることができます。
- テント設営後、内側にシートを広げ、テント側のOリングにグランドシートのトグルをひっかけます。(16か所)



## 収納のPoint

- テント内側に人や物が無いことを確認してから撤収する。
- テント内側からフレームを引っ張らない。(けがのおそれ)

- ①パネルフレーム、サイドウォールを取り外す  
・サイドウォールを取り外す際、中央の面ファスナーを強く引っ張らないようご注意ください。
- ②本体のフレームを、組み立ての逆順でたたむ  
・各面の中央を内側に押し込みます。  
・面の四隅が動かないように支えると、押し込みやすくなります。その際は、フレームをつかんだり指をかけたりしないようご注意ください。(指を挟むおそれ)
- ③折りたたんだフレームに生地を巻き付け、収納用のヒモでしばる



Designed by  
**LOGOS CORPORATION**  
発売元:  
株式会社 ロゴスコーポレーション

〒559-0025 大阪市住之江区平林南2-11-13  
お客様専用回線 ☎0120-654-219 (受付時間: 平日10時~17時迄)

■ホームページ / [www.logos.ne.jp](http://www.logos.ne.jp)  
■全国キャンプ場の空き情報 / [www.campjo.com](http://www.campjo.com)

- 廃棄は、お住まいの地域のごみ分別方法にしたがってください。
- 製品の仕様は予告なく変更する場合があります。