



neos エアイベント ヘキサタープ-BE
No.71202041



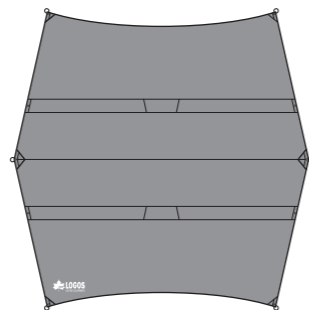
- タープ内では、絶対に火気を使用しない。(火災のおそれ)
- 大雨・強風時はタープを設営・撤収しない。(けがや破損のおそれ)
- 水辺には設営しない。(急な水かさの増量により、重大な事故のおそれ)
- ペグで地面に固定する。(テント・タープが風で飛ばされ、けがのおそれ)

上手な
使いかた

- 内側がコーティングされているため、水に濡らしたり、直射日光が当たったりしないようにしてください。
- 付属のペグはサービス品のため、別売品のご使用をおすすめします。
- お手入れ時、ベンジンやシンナーは使用しないでください。

設営・取扱説明書

当設営・取扱説明書、製品に縫製されているケアラベル、付属のテントオーナーズマニュアル、パッケージ上に記載されている注意事項をよくお読みください。



※本製品を設営するには、別売またはお手持ちのポールが必要です。

部品構成表 ()は素材

タープ×1 	ペグ (スチール) 	ポール固定用 ロープ 7M×2 	ロープ 3M×8
	※サービス品	※両端に自在金具付き	

準備する物

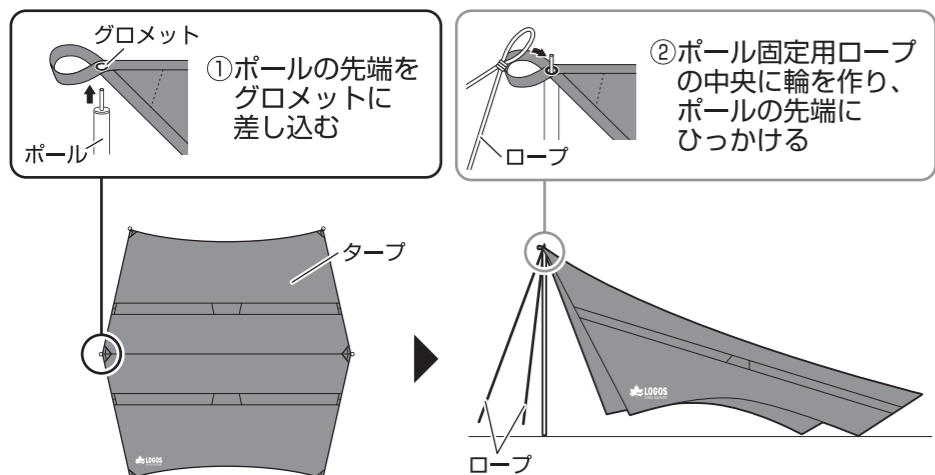
本書では、次の物を使用した場合の設営方法を説明しています。

	個数	推奨サイズ
タープ用ポール	2	200cm以上

設営方法

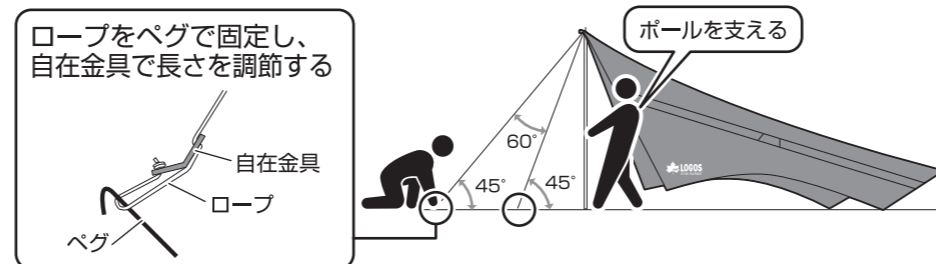
- 設営は2人以上で行ってください。
- 風向き、日当たり、水はけなどを考慮して設営位置を決めてください。

1 タープを広げて、ポールを取り付ける



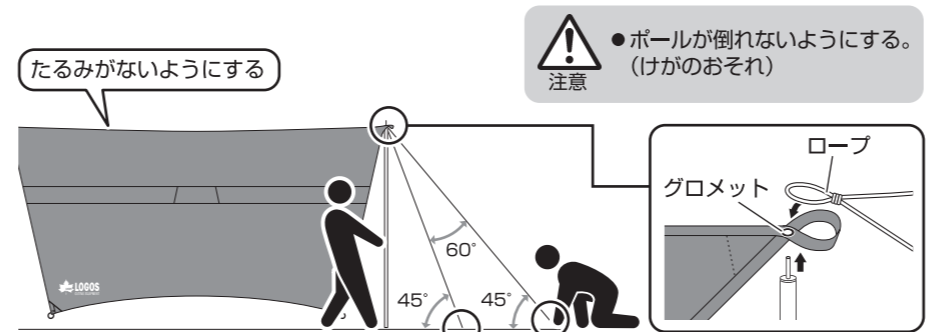
2 ポールを固定する

- ポールを垂直に立てたとき、ロープとの角度が45°ぐらいになり、ロープ同士の開く角度が60°になるようにする。



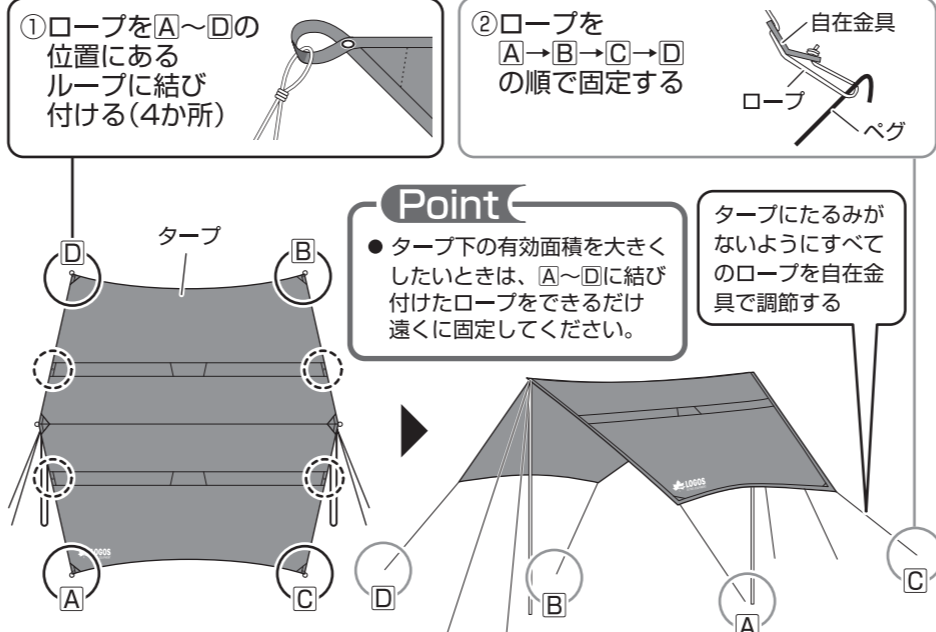
3 反対側のポールを取り付ける

- 反対側のグロメットにポールを差し込み、ポール固定用ロープをペグで固定する。



4 ロープを結び付け、ペグで地面に固定する

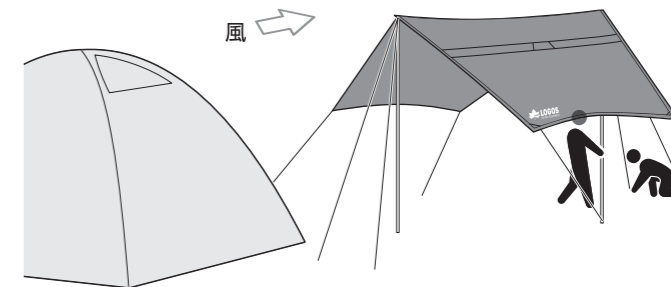
- ロープと地面の角度が45°になるようにする。



- 必要に応じて、図の○のグロメットから追加でロープを引いてください。

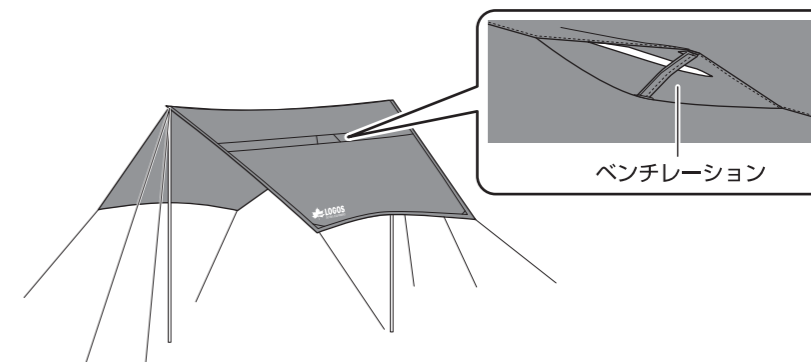
上手な設営方法

- テントの風下に設営すると、風の影響を受けにくくなります。



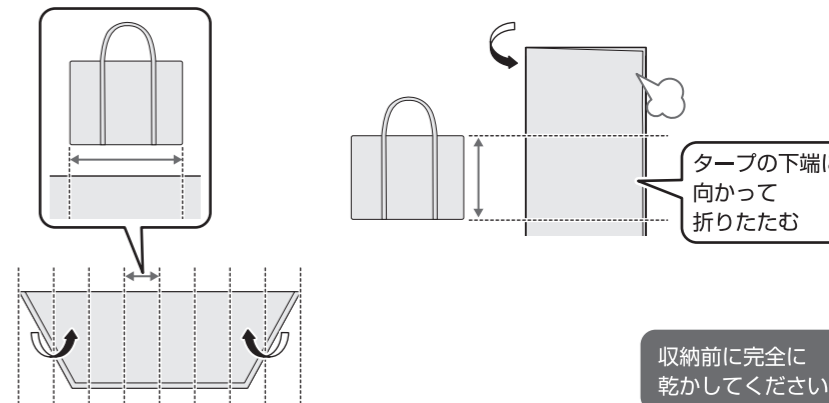
ベンチレーションについて

- ベンチレーションを開いておくと、タープ内の風通しを良くすることができます。また、雨天時は、ベンチレーションを閉じて防水性を高めることができます。(天候に応じて調節してください)



収納のPoint

- ① タープを収納バッグの幅に合わせて折る
- ② 空気を抜きながら、収納バッグの幅に合わせて折る



- 廃棄は、お住まいの地域のごみ分別方法にしたがってください。
- 製品の仕様は予告なく変更する場合があります。

Designed by LOGOS CORPORATION 〒559-0025 大阪市住之江区平林南2-11-13
お客様専用回線 ☎0120-654-219 (受付時間: 平日10時~17時迄)
発売元 株式会社 ロゴスコーポレーション ■ホームページ/ www.logos.ne.jp
■全国キャンプ場の空き情報/ www.campjo.com