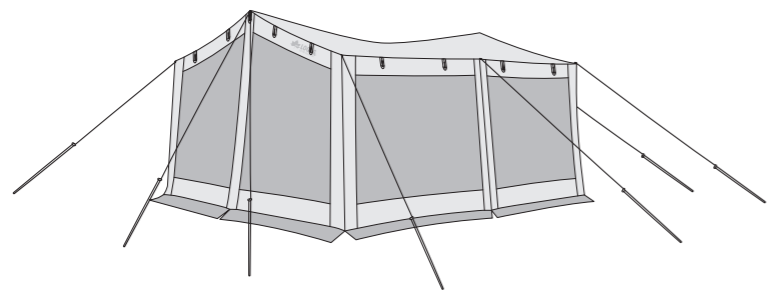


部品構成表	生地×1 	メインポール×2 (スチール)  ※ランタンフック付き	サブポール×6 (スチール) 	ロープ 8M×2  ※両端に自在金具付き	ロープ 3M×6 
	ハンマー×1  ※サービス品	ペグ (スチール)  ※サービス品			

**設営・取扱説明書** 当設営・取扱説明書、製品に縫製されているケアラベル、付属のテントオーナーズマニュアル、パッケージ上に記載されている注意事項をよくお読みください。



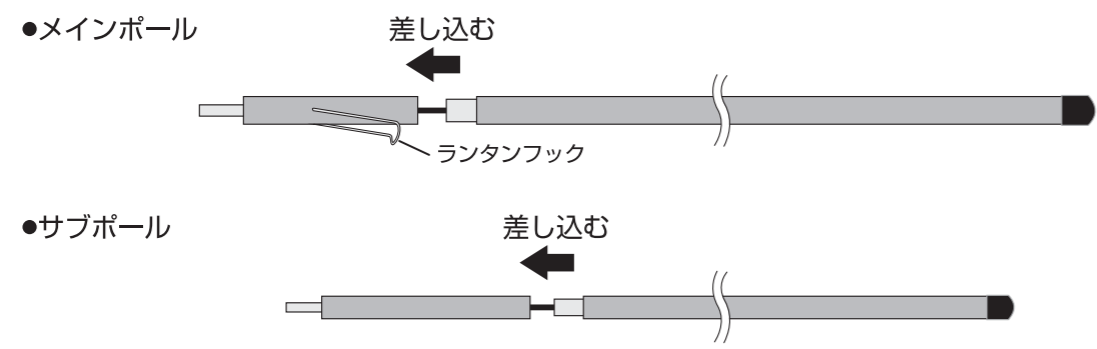
- 注意**
- スクリーン内では、絶対に火気を使用しない。(火災や一酸化炭素中毒による事故のおそれ)
  - 大雨・強風時はスクリーンを設営・撤収しない。(けがや破損のおそれ)
  - 水辺には設営しない。(急な水かさの増量により、重大な事故のおそれ)
  - ペグで地面に固定する。(スクリーンが風で飛ばされ、けがのおそれ)
  - メインポールのランタンフックに、1kg以上の物を吊さない。(落下によるけがのおそれ)

上手な  
使いかた

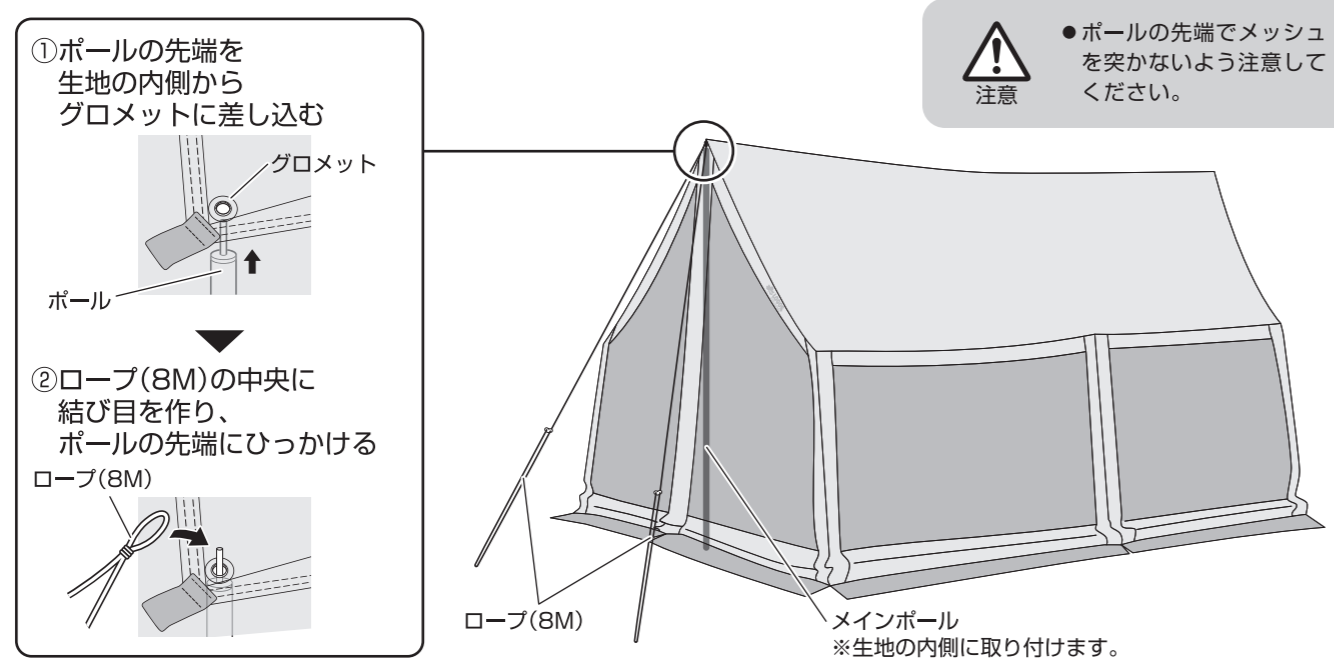
- 生地の摩耗により、コーティングがはがれる可能性があります。設営・撤収時に地面を引きずらないよう注意してください。また、仕様上内側から光が白い点状に見えることがありますが、問題なくご使用いただけます。
- 内側がコーティングされているため、水に濡らしたり、直射日光が当たったりしないようにしてください
- お手入れ時、ベンジンやシンナーは使用しないでください。
- ランタンハンドルの形状により、S字フックなどの取り付けが必要な場合もあります。
- 付属のペグとハンマーはサービス品のため、別売品のご使用をおすすめします。

**設営方法** ●設営は2人以上で行ってください。●風向き、日当たり、水はけなどを考慮して設営位置を決めてください。

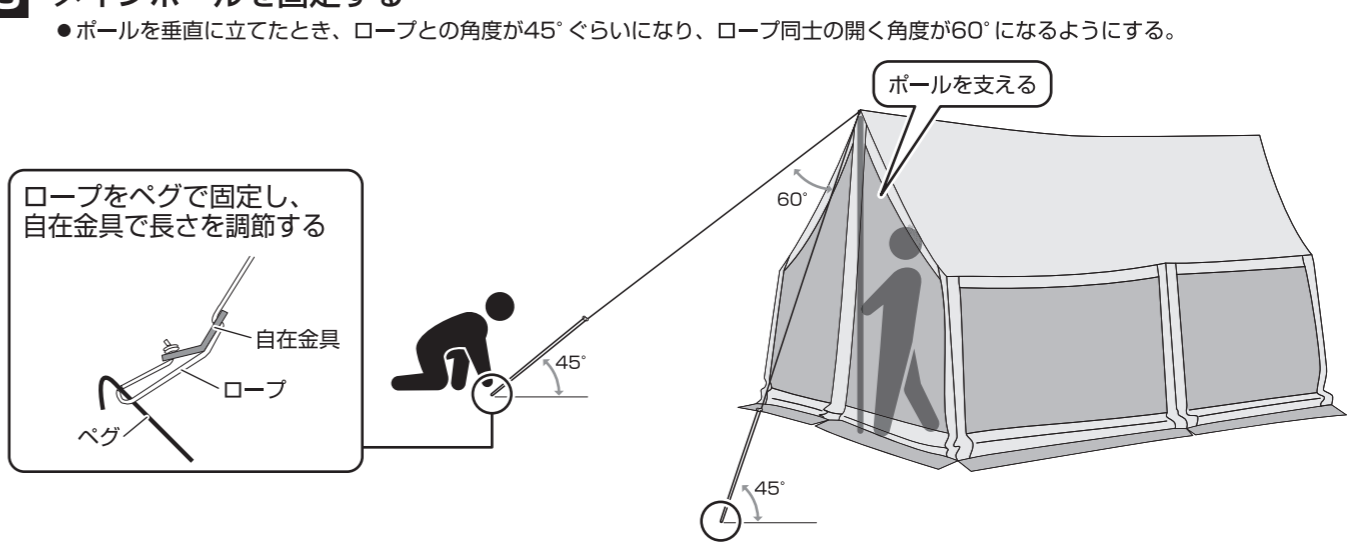
**1 ポールを組み立てる**



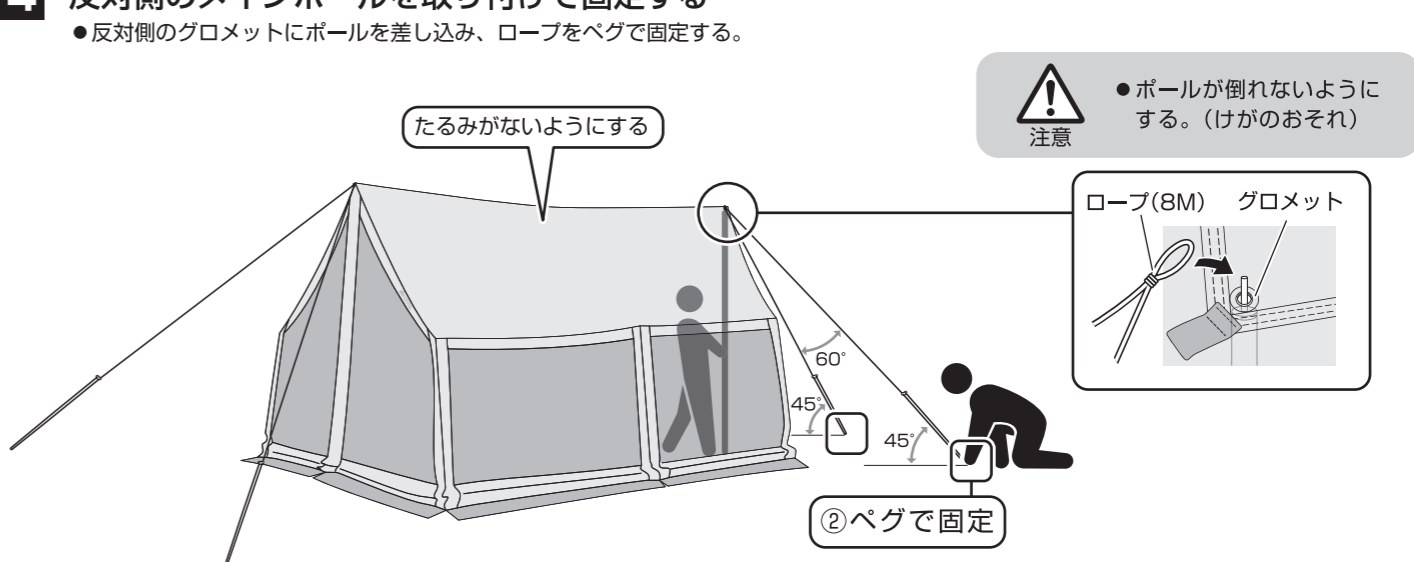
**2 生地を広げて、メインポールを取り付ける**



**3 メインポールを固定する**



**4 反対側のメインポールを取り付けて固定する**



続きは裏面を見てください。

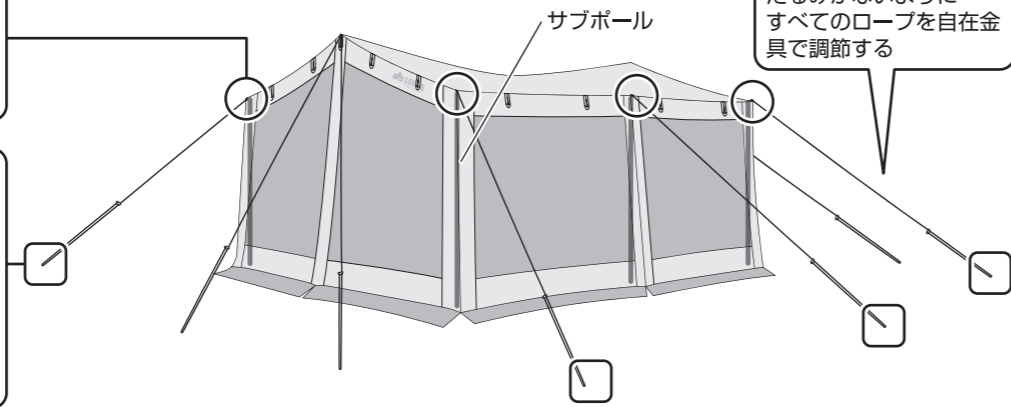
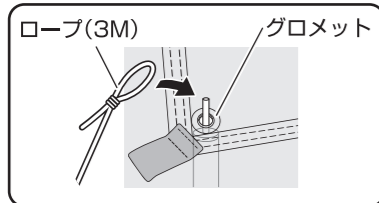
## 5 サブポールを取り付けて固定する(6か所)

- ポールを垂直に立てたとき、ロープとの角度が45°ぐらいになるようにする。

### Point

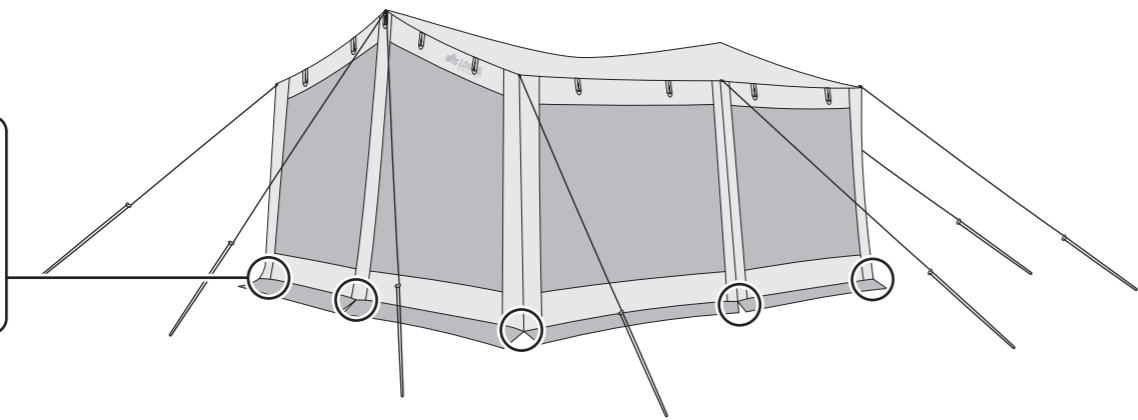
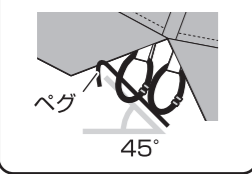
- 四隅を固定してから、側面を固定します。

たるみがないようにすべてのロープを自在金具で調節する



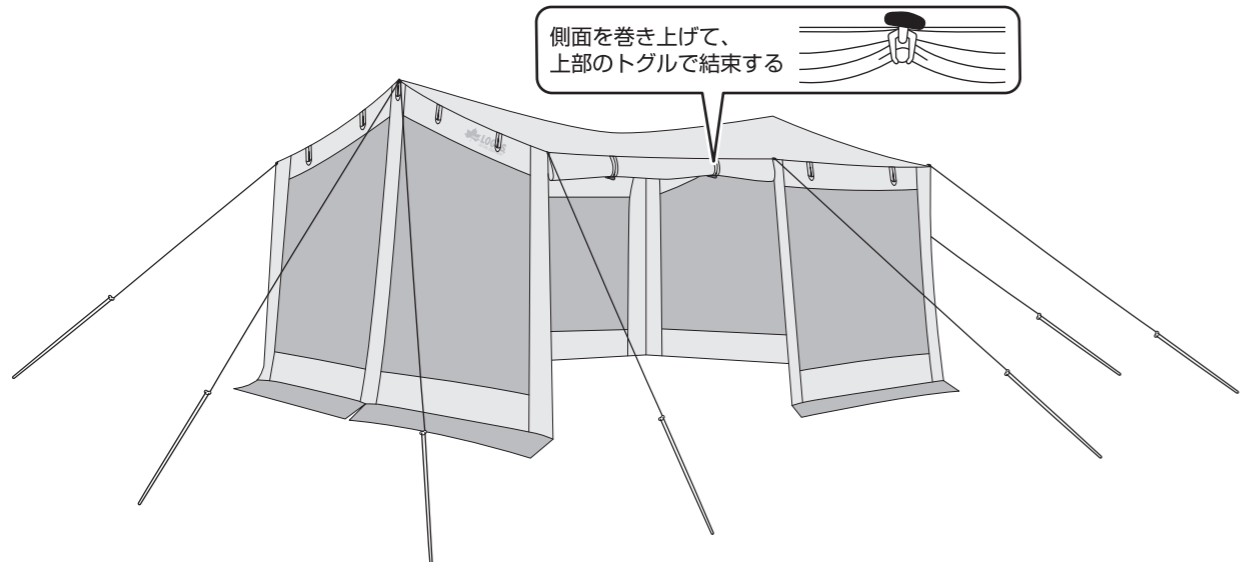
## 6 スクリーン下部を固定する

### ペグで固定(8か所)



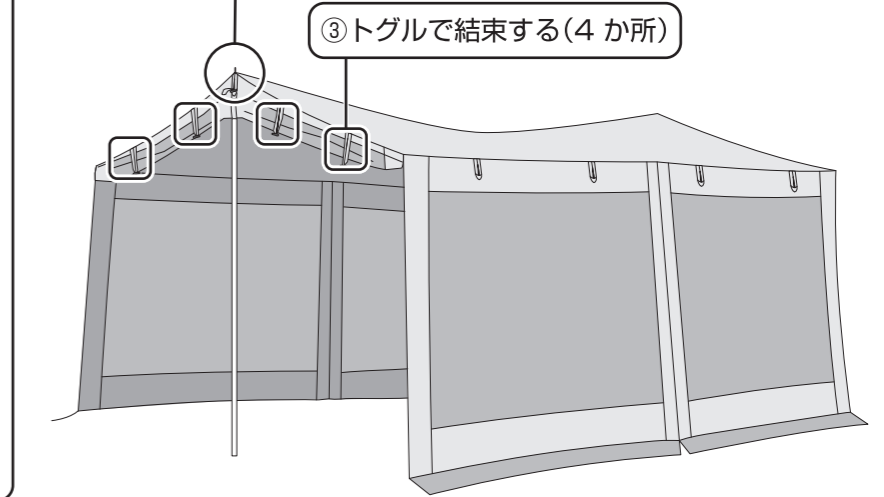
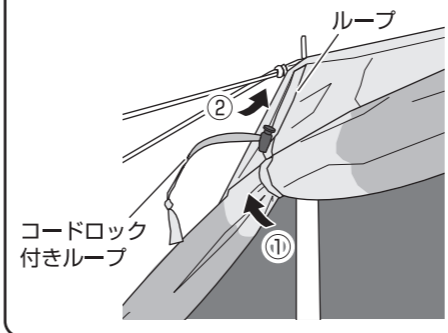
## ■ 入り口の固定のしかた 【側面を巻き上げる場合】

側面を巻き上げて、上部のトグルで結束する



## 【正面を巻き上げる場合】

- ①正面を巻き上げて、コードロック付きループを外側のループに通す
- ②コードロックを屋根側にスライドさせて、長さを調節する



Designed by  
**LOGOS CORPORATION**

販売元  
**株式会社 ログス コーポレーション**

〒559-0025 大阪市住之江区平林南2-11-13  
お客様専用回線 ☎0120-654-219 (受付時間: 平日10時~17時迄)

■ ホームページ / [www.logos.ne.jp](http://www.logos.ne.jp)  
■ 全国キャンプ場の空き情報 / [www.campjo.com](http://www.campjo.com)

- 最新の情報は商品ページをご覧ください。
- 廃棄は、お住まいの地域のごみ分別方法にしたがってください。
- 製品の仕様は予告なく変更する場合があります。

商品ページ▶

