



# ツーリングTepee ペンタタープ (2023LIMITED) No.71202003



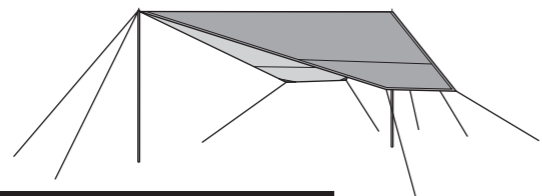
- 水辺には設置しない。  
(急な水かさの増量により、重大な事故のおそれ)
- ペグで地面に固定する。  
(テント・タープが風で飛ばされ、けがのおそれ)

上手な  
使いかた

- 内側がコーティングされているため、水に濡らしたり、直射日光が当たったりしないようにしてください。
- お手入れ時、ベンジンやシンナーは使用しないでください。
- 付属のハンマーはサービス品のため、別売品のご使用をおすすめします。

## 設営・取扱説明書

当設営・取扱説明書、製品に縫製されているケアラベル、付属のテントオーナーズマニュアル、パッケージ上に記載されている注意事項をよくお読みください。



本製品にはポールが付属していません。設営には別売のポールが必要です。

※No.71208013 ツーリングTepee タープセット (2023LIMITED) をご購入の場合、ポールが1セット付属します。

## 部品構成表 ( )は素材

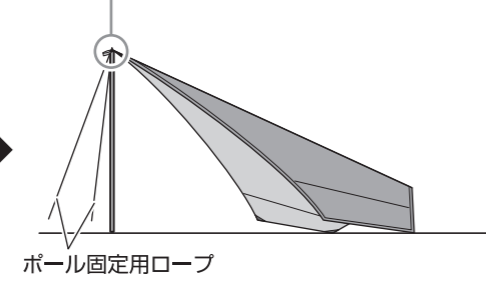
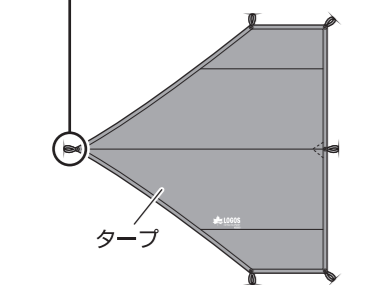
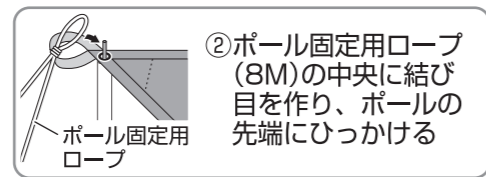
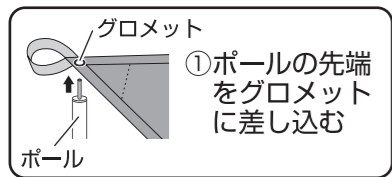
タープ×1 	ポール固定用ロープ 8M×2  ※両端に自在金具付き	ロープ3M×4  ※一部装着済み
ペグ×8 (スチール) 	ハンマー×1  ※サービス品	

## 設営方法

- 風向き、日当たり、水はけなどを考慮して設営位置を決めてください。

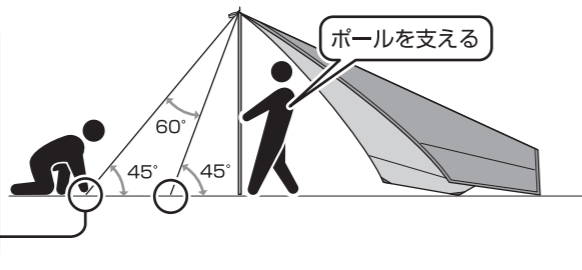
## 2本のポールで設営する

### 1 タープを広げて、ポール(別売)を取り付ける



### 2 ポールを固定する

- ポールを垂直に立てたとき、ロープとの角度が45°ぐらいになり、ロープ同士の開く角度が60°になるようにする。

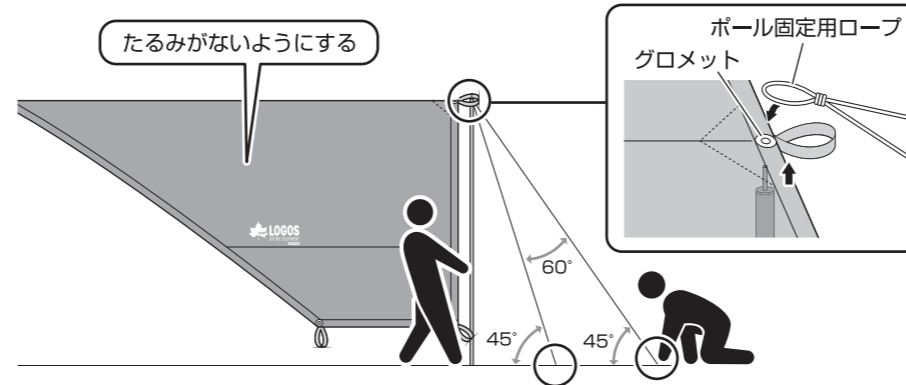


### 3 反対側のポール(別売)を取り付ける

- 反対側のグロメットにポールを差し込み、ロープをペグで固定する。



- ポールが倒れないようにする。(けがのおそれ)



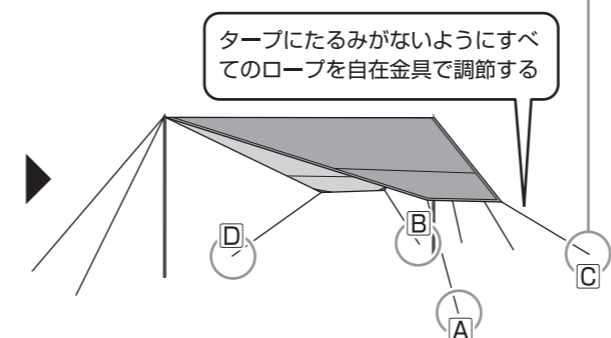
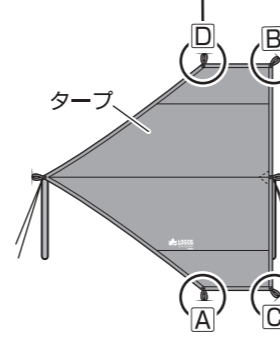
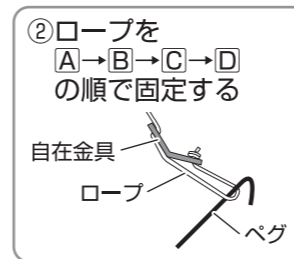
### 4 ロープを結び付け、ペグで地面に固定する

- ロープと地面の角度が45°になるようにする。



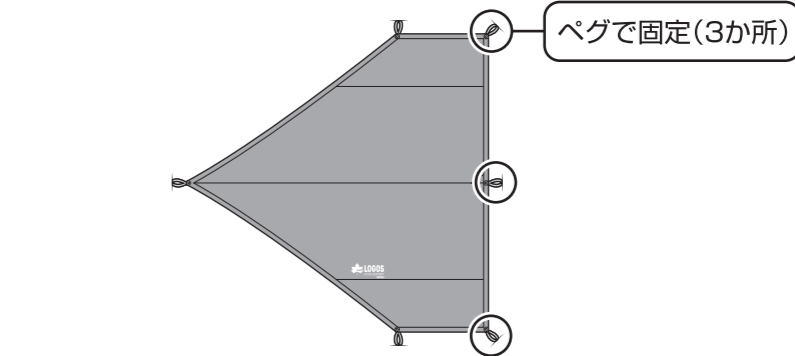
#### Point

- タープ下の有効面積を大きくしたいときは、A~Dに結び付けたロープをできるだけ遠くに固定してください。

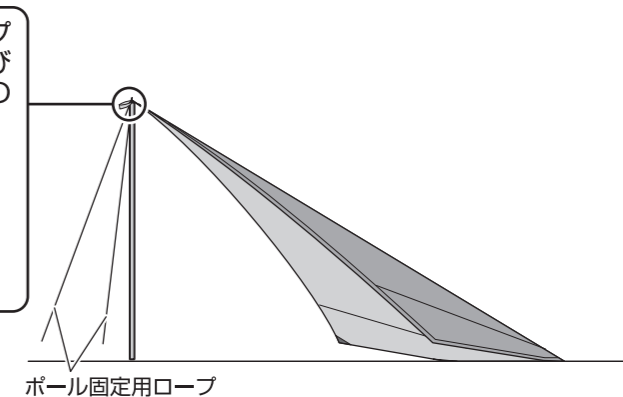
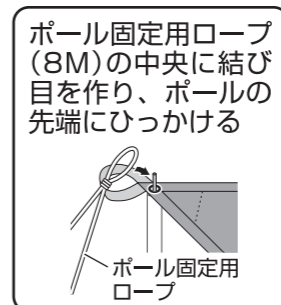


## 1本のポールで設営する

### 1 タープを広げて、後部を地面に固定する

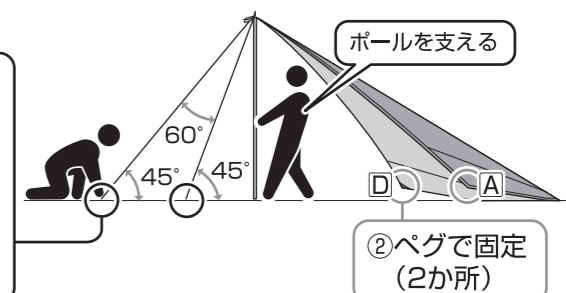
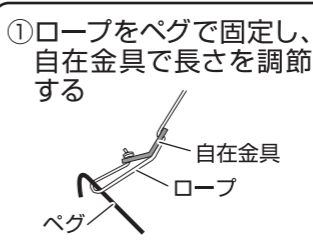


### 2 ポール(別売)を取り付ける



### 3 ポールとタープを固定する

- ポールを垂直に立てたとき、ロープとの角度が45°ぐらいになり、ロープ同士の開く角度が60°になるようにする。



#### Point

- お好みでA/Dのペグを打つ位置を変えると、タープを広げたり狭めたりできます。

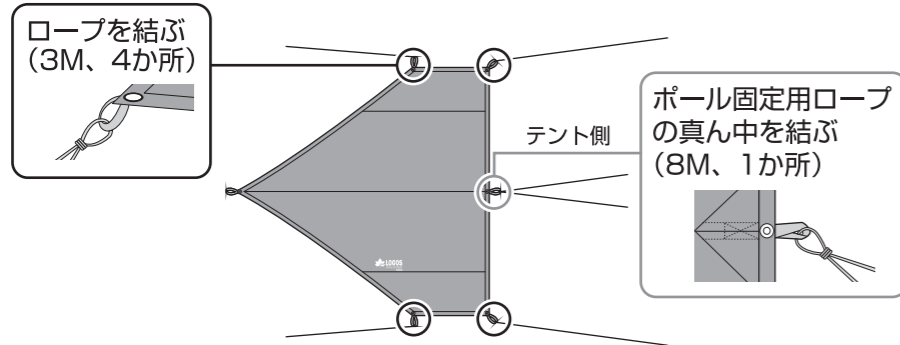
- タープの下で燃焼器具を使用しない。
- タープ外でも燃焼器具の使用には十分注意し、強風時には使用しない。

ツーリングTepee(別売)と組み合わせる場合は、裏面を見てください。

## ツーリングTepee (別売) と組み合わせる

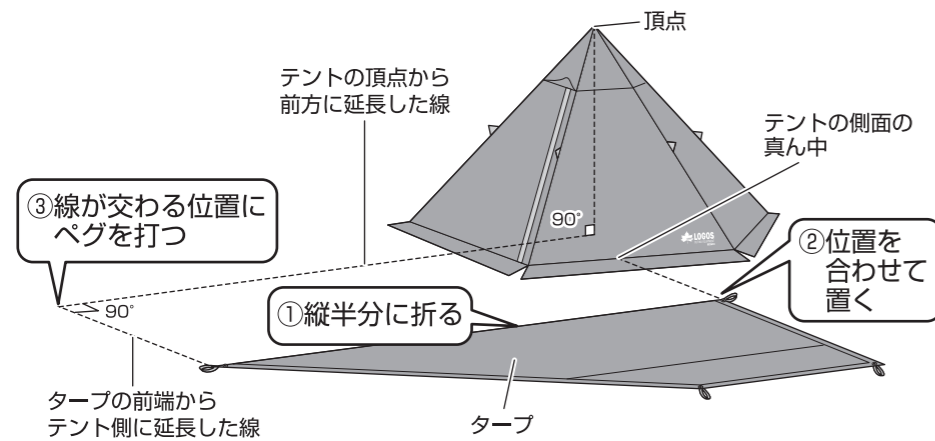
●別売のツーリングTepee (別売) と組み合わせることができます。

### 1 タープを広げて、ロープを結ぶ



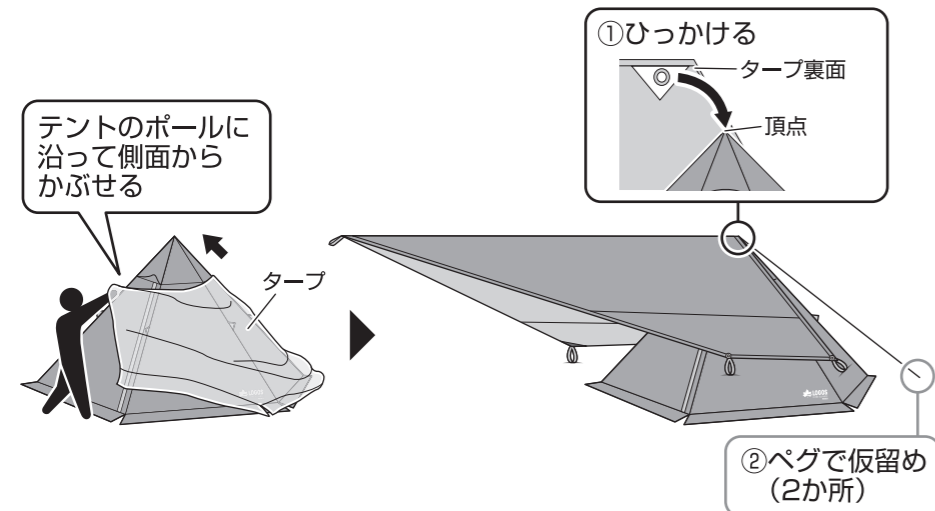
### 2 タープを半分に折り、ポールを立てる位置にペグを打つ

●テントの頂点から前方へ延長した線と、タープの前端からテント側に延長した線が直角に交わる位置にペグを打って、マーキングする。



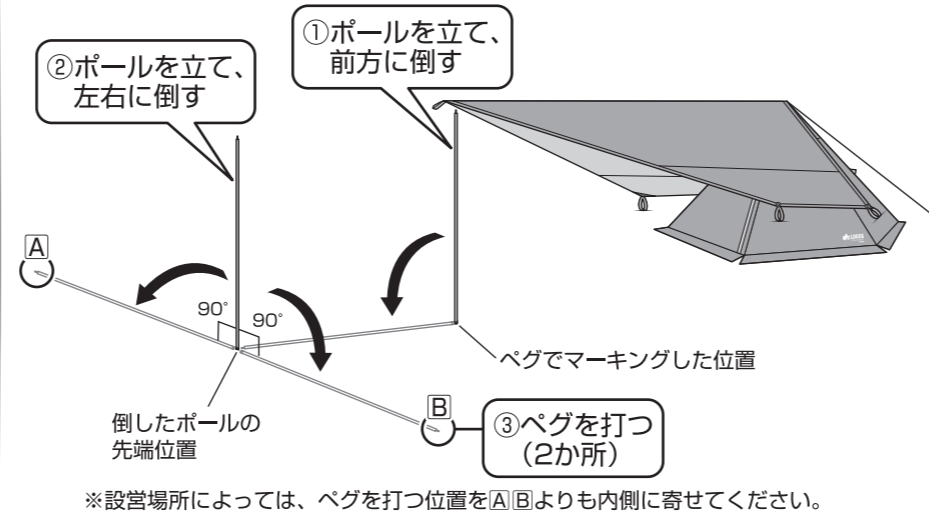
### 3 タープをテントの頂点にひっかける

●テント側のグロメット(大)を、テントの頂点と合わせる。  
●ポール固定用ロープをペグで仮留めする。



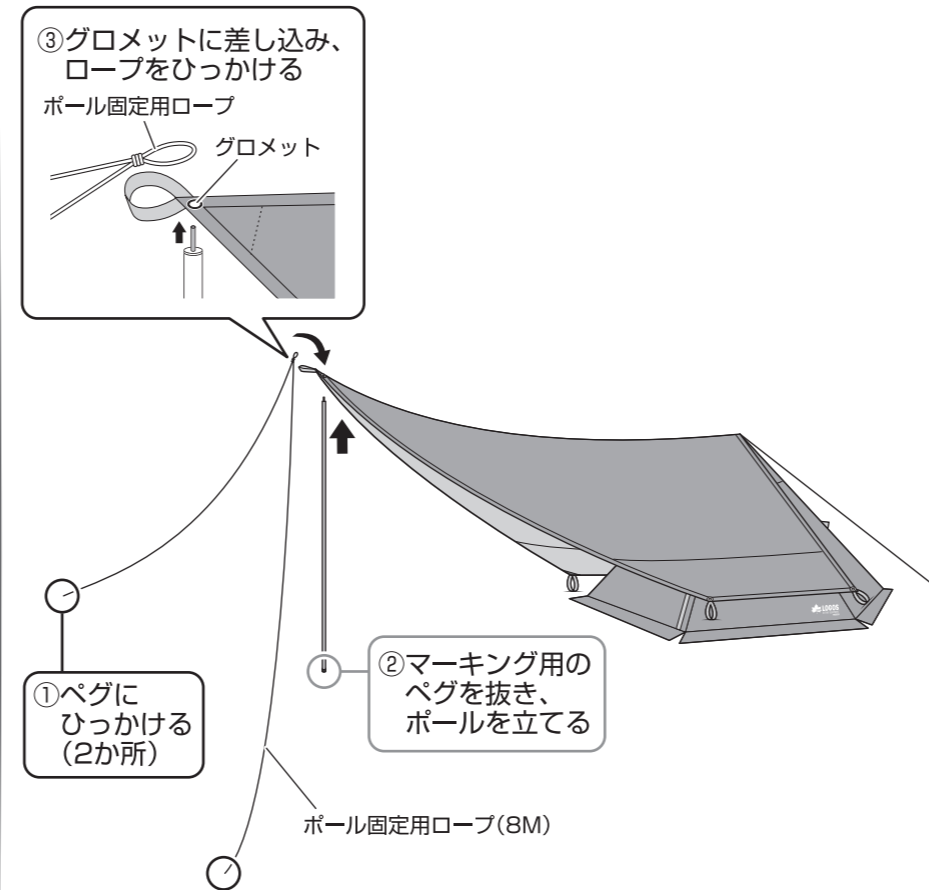
### 4 ポール固定用ロープ(8M)を固定する位置にペグを打つ

●ペグでマーキングした位置からポールを使って距離を測ることで、ペグを打つ位置を決める。

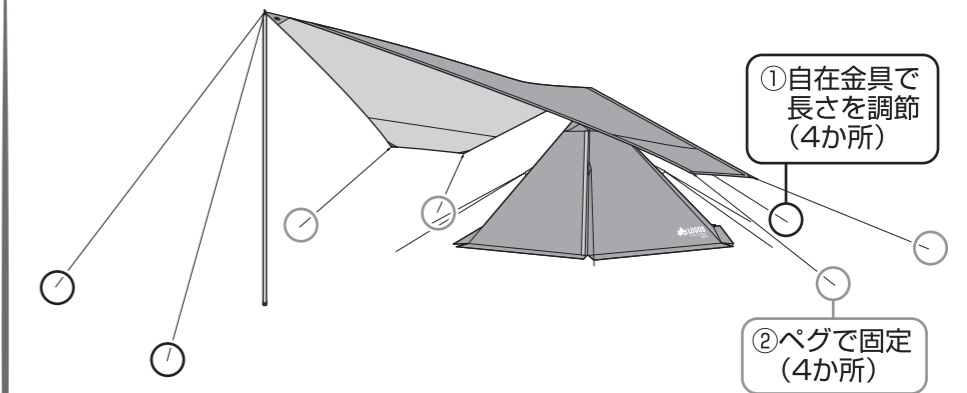


※設営場所によっては、ペグを打つ位置をA/Bよりも内側に寄せてください。

### 5 タープにポール(別売)を取り付ける

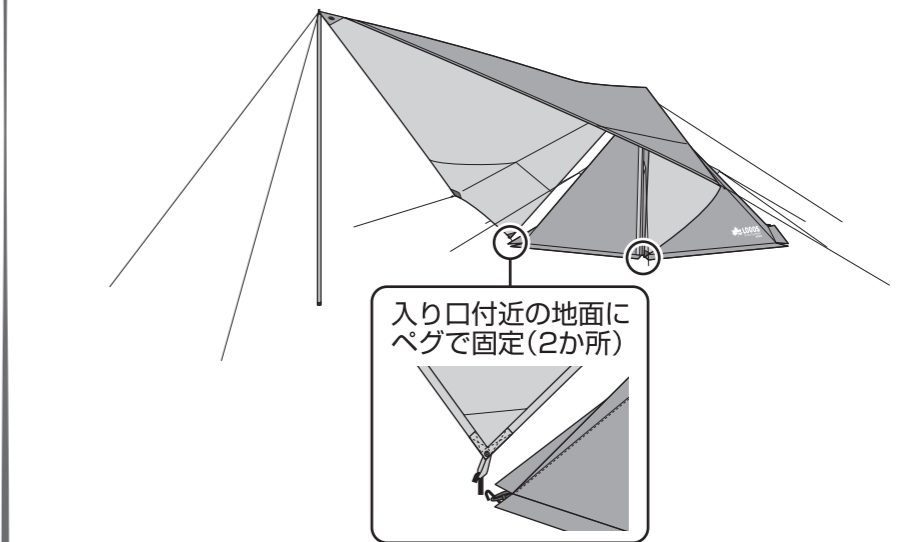


### 6 ロープでタープとポールを固定する



### ■ アレンジ例

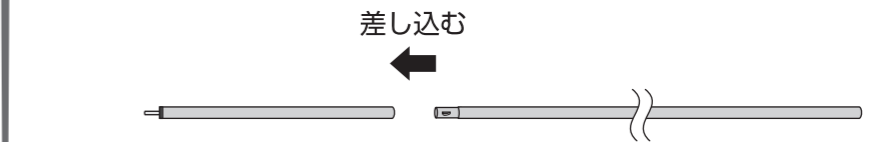
●後部のロープを固定する位置を変えることもできます。



### セットをご購入の場合

●No.71208013 ツーリングTepee タープセット (2023LIMITED) をご購入の場合、ポールが1セット付属します。

### ■ 組み立てかた



●廃棄は、お住まいの地域のごみ分別方法にしたがってください。

Designed by LOGOS CORPORATION 〒559-0025 大阪市住之江区平林南2-11-13  
お客様専用回線 ☎0120-654-219 (受付時間: 平日10時~17時迄)  
発売元: 株式会社 ロゴス コーポレーション ■ホームページ/ [www.logos.ne.jp](http://www.logos.ne.jp)  
■全国キャンプ場の空き情報/ [www.campjo.com](http://www.campjo.com)